

Link do produktu: <https://elektronikadomowa.pl/zestaw-monitoringu-bcs-l-xvr04017-4x-bcs-ta25fsr4-5mpx-2-8mm-ir40-1tb-p-18296.html>



## ZESTAW MONITORINGU BCS-L-XVR0401(7) + 4x BCS-TA25FSR4 5MPX 2,8mm IR40 1TB

Cena brutto	<b>1 722,79 zł</b>
Cena netto	<b>1 400,64 zł</b>
Dostępność	<b>Dostępność 24h.</b>
Czas wysyłki	<b>24 godziny</b>
Numer katalogowy	<b>22564</b>
Kod EAN	<b>5906692715947</b>
Producent	<b>BCS</b>

### Opis produktu

#### Zestaw monitoringu 5Mpx do samodzielnego montażu.

To wszechstronne i wydajne rozwiązanie, które umożliwia skuteczne monitorowanie w wysokiej **rozdzielczości 5 MPX**. Dzięki tej technologii z łatwością rozpoznasz szczegóły, co czyni go idealnym wyborem do ochrony Twojego domu, biura czy małego przedsiębiorstwa.

Zaawansowana technologia BCS gwarantuje doskonałą jakość obrazu, a **obiektyw stałogniskowy 2,8mm o szerokim kącie widzenia** pozwala na pełne objęcie monitorowanego obszaru, eliminując martwe punkty. Wbudowany reflektor podczerwieni IR, **z zasięgiem do 40m** (w terenie otwartym), zapewnia wyraźny obraz nawet w nocy, co daje Ci pewność ochrony przez całą dobę.

Co więcej, instalacja zestawu jest prosta i intuicyjna, co pozwala na szybki, samodzielny montaż. Dzięki aplikacji mobilnej **BCS Manager** możesz wygodnie monitorować obraz z kamer na żywo oraz przeglądać zapisane nagrania w dowolnym momencie i miejscu. To funkcja, która znacząco podnosi komfort i efektywność zarządzania systemem monitoringu.

**Zestaw monitoringu BCS 5 MPX** jest nie tylko efektywnym narzędziem do zabezpieczenia Twojej przestrzeni, ale również łatwym w obsłudze systemem, który można dostosować do indywidualnych potrzeb. Niezawodność, wysoka jakość obrazu oraz łatwość dostępu sprawiają, że jest to rozwiązanie, które spełnia wymagania zarówno w zastosowaniach prywatnych, jak i biznesowych.

---

### W skład zestawu wchodzi:

- rejestrator wielosystemowy 5w1 BCS-L-XVR0401(7) - 1 szt;
- myszka - 1 szt;
- zasilacz do rejestratora - 1 szt;
- kamera tubowa BCS-TA25FSR4 5MPX 2,8mm IR40 - 4 szt;
- dysk twardy 1TB (dedykowany do pracy ciągłej) - 1 szt;
- zasilacz impulsowy 12V 5A - 1 szt;
- szybkozłącze - 4 szt;
- łączówka zasilania LZ-1 - 1 szt;
- transformator wideo TR-1D - 8 szt;
- naklejka "OBIEKT MONITOROWANY CAŁODOBOWO" 20x20cm - 1 szt.

**W skład zestawu nie wchodzi przewód instalacyjny (skrętka komputerowa). Można go dokupić na naszej stronie.**

#### ☐ Uwaga ☐

W zestawie są akcesoria pod przewód skrętka komputerowa (UTP). Istnieje możliwość wymiany na akcesoria pod kabel koncentryczny. W celu wymiany proszę o podanie tej informacji w uwagach do zakupu. Brak informacji = wysyłka końcówek pod UTP.

**Po zakupie oferujemy bezpłatną pomoc przy podłączeniu i skonfigurowaniu systemu telewizji przemysłowej.**

---

### Rejestrator wielosystemowy 5w1 (AHD/IP/TVI/CVI/ANALOG) BCS-L-XVR0401(7) 5Mpx



**Rejestrator wielosystemowy 5w1 BCS-L-XVR0401(7)** umożliwia nagrywanie obrazu z maksymalnie **4 kamer** oferując wyjątkową jakość w rozdzielczości **do 6 Mpx dla kamer IP oraz do 5 Mpx w przypadku technologii HDCVI, HDTVI, AHD.**

Dzięki wyjściom **HDMI i VGA** rejestrator można bez problemu połączyć z szerokim wachlarzem odbiorników takich, jak monitory czy telewizory, co sprawia, że konfiguracja systemu staje się intuicyjna i szybka.

Urządzenie przystosowane jest do współpracy z **1 dyskiem SATA o pojemności do max. 16 TB** (w zestawie dysk o pojemności 1TB), co zapewnia możliwość przechowywania dużych ilości danych przez pewien czas. To rozwiązanie sprawia, że rejestrator idealnie sprawdzi się zarówno w domowych, jak i biznesowych systemach monitoringu, gdzie bezpieczeństwo i jakość obrazu odgrywają kluczową rolę.

Dodatkowo, wielosystemowa kompatybilność rejestratora pozwala na rozbudowę monitoringu bez konieczności wymiany istniejących kamer - wystarczy podłączyć je do rejestratora, aby zyskać dostęp do zaawansowanych funkcji monitorowania w jakości HD.

#### **Cechy produktu (BCS-L-XVR0401(7)):**

- praca w technologii HDCVI/HDTVI/IP/Analog/AHD
- kompresja H.265+ / H265 / H.264+ / H.264 / Ai coding
- wyświetlanie obrazu do 4 kanałów + dodatkowe 2 kamery IP
- Ai - funkcje inteligentne z rejestratora: Ochrona perymetryczna (rozpoznawanie osoba/pojazd mechaniczny), inteligentna detekcja ruchu (rozpoznawanie osoba/pojazd mechaniczny), detekcja twarzy, identyfikacja twarzy
- Ai - ochrona perymetryczna: 4 kanały analog HD
- Ai - detekcja twarzy: 1 kanał analog HD, atrybuty twarzy (płeć, wiek, okulary, ekspresja twarzy, maska, zarost), max 8 obrazów na sekundę
- Ai - identyfikacja twarzy: 1 kanał analog HD, max. 8 obrazów na sekundę, do 10 baz danych twarzy, 10 tyś obrazów
- Ai - SMD: 4 kanały analog HD
- max. pasmo przychodzące: 32Mbps
- wyjścia HDMI / VGA
- wejścia/wyjścia audio: 1/1
- łatwa archiwizacja przez USB (2 porty pamięć flash), pobieranie przez sieć
- 2 porty USB 2.0
- obsługa 1 dysku SATA do 16 TB (w zestawie dysk 1TB)
- wbudowany web server, obsługa przez CMS (BCS Manager), aplikacja mobilna BCS (system iOS/Android), P2P

## Technologia AHD (Analog High Definition)

Nowatorska technologia przetwarzania i sterowania obrazem, która wykorzystuje wysokiej jakości podzespoły i świetnie uzupełni nowoczesne systemy monitoringu. Cechuje ją ponadto:

- wysoka rozdzielczość (HD i Full HD) na odległość do 500 m
- stabilność obrazu
- ochrona przeciwzakłóceńowa
- bogate i naturalne kolory
- szczegółowy obraz.

System **AHD** nie wymaga też zmiany struktury kablowej oraz posiada wejścia CVBS, dzięki którym kamery można wykorzystać w systemach analogowych.

## Technologia HDCVI



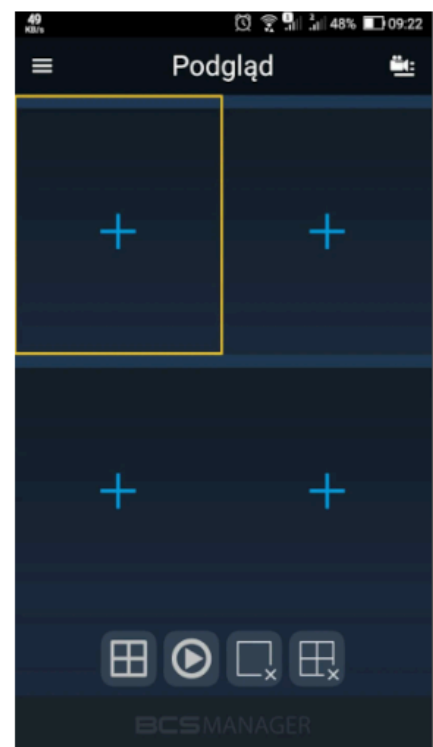
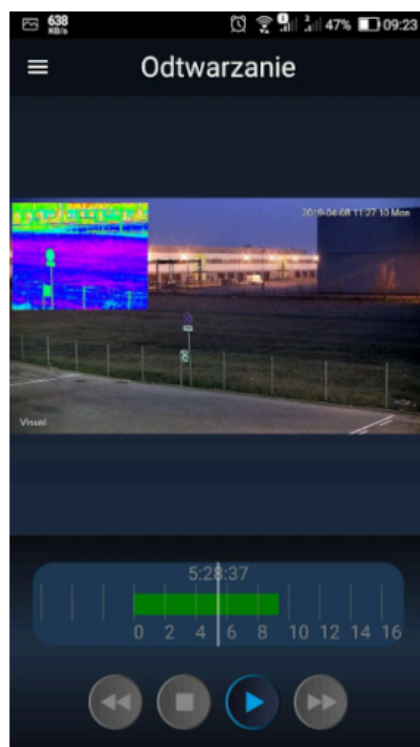
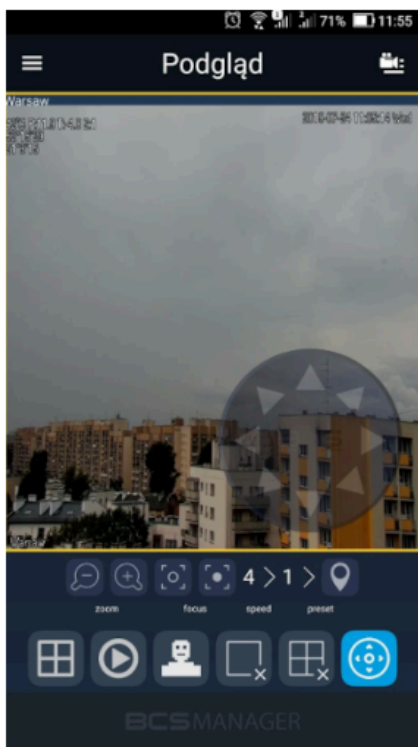
Przeważa nad konkurencją przede wszystkim ze względu na łatwość instalacji i konfiguracji sprzętu, brak opóźnień i zakłóceń oraz dłuższy dystans transmisji sygnału. Kanały w trybie tym obsługują audio przez kabel koncentryczny.



## Podgląd mobilny

**BCS Manager** to bezpłatna aplikacja do zarządzania i obsługi systemu CCTV IP BCS z poziomu smartfona z systemem **Android (Google Play)** i **iOS (App Store)**. Umożliwia **podgląd obrazu z kamer IP, rejestratorów (NVR, XVR) marki BCS**.

Aplikacja działa w lokalnej sieci WiFi i w sieci GSM umożliwiając połączenie przez Internet (stały adres IP lub dla wybranych urządzeń usługa chmurowa P2P).



## Specyfikacja techniczna (BCS-L-XVR0401(7)):

- standard transmisji: HD-CVI / AHD / HD-TVI / ANALOG / IP
- kanały: 4+2
- standard wideo: HDCVI/AHD/TVI/ANALOG/IP
- max. rozdzielczość nagrywania: 5Mpx
- wyjścia wideo: HDMI/VGA
- rozdzielczość wyświetlania HDMI / VGA: 1920 x 1080 / 1280 x 1024 / 1280 x 720
- kamery HDCVI: 5Mpx @20kl/s, 5Mpx @25kl/s, 5Mpx @10/12.5kl/s, 4Mpx @25/30kl/s, 1080p @25/30kl/s, 720p @50/60kl/s, 720p @25/30kl/s
- kamery AHD / HD-TVI: 5Mpx @20kl/s, 4Mpx @25/30kl/s, 1080p @25/30kl/s, 720p @25/30kl/s
- kamery ANALOG: CVBS PAL / NTSC

- 
- kamery IP: 6Mpx
  - kanały IP: 4+2
  - rozdzielczość nagrywania: 5Mpx / 5Mpx Lite / 4Mpx Lite / 1080P / 1080N / 720P / 960H / D1 / CIF
  - strumień główny: 5Mpx @6kl/s, 5Mpx Lite @12kl/s, 4Mpx Lite / 1080P @15kl/s, 1080N / 720P / 960H / D1 / CIF @25/30kl/s
  - standard drugi: D1 / CIF @15kl/s
  - pasmo wejściowe: 32 Mb/s
  - bitrate: 32Kb/s~6144Kb/s
  - wejście/wyjście audio: 1/1
  - kompresja wideo: H.265+ / H265 / H.264+ / H.264 / Ai coding
  - kompresja audio: G.711A / G.711U / PCM
  - podział na wejściach: 1/4 (1/4/6 IP)
  - odtwarzanie: 1/4
  - POS: tak
  - Ai - funkcje inteligentne z rejestratora: Ochrona perymetryczna (rozpoznawanie osoba/pojazd mechaniczny), inteligentna detekcja ruchu (rozpoznawanie osoba/pojazd mechaniczny), detekcja twarzy, identyfikacja twarzy
  - Ai - ochrona perymetryczna: 4 kanały analog HD
  - Ai - detekcja twarzy: 1 kanał analog HD, atrybuty twarzy (płeć, wiek, okulary, ekspresja twarzy, maska, zarost), max 8 obrazów na sekundę
  - Ai - identyfikacja twarzy: 1 kanał analog HD, max. 8 obrazów na sekundę, do 10 baz danych twarzy, 10 tyś obrazów
  - Ai - SMD: 4 kanały analog HD
  - użytkownicy: 128
  - obsługa: Local, Web Service, CMS BCS Manager (Windows/Linux/MAC), Mobile App(iOS, android)
  - detekcja ruchu: Strefy: 396(22x18)
  - port sieciowy: 1x RJ-45 (10/100 Mbps)
  - funkcje sieciowe: HTTP, HTTPS, TCP/IP, IPv4, IPv6, UDP, NTP, DHCP, DNS, SMTP, UPnP, IP Filter, FTP, DDNS, Alarm Server, P2P, Auto Registration, IP Search
  - zgodność: ONVIF
  - obsługa max. 1 dysku SATA (max. 16TB; w zestawie dysk 1TB)
  - interfejsy: 2x USB 2.0
  - port szeregowy RS485
  - temperatura pracy: -10°C ...+55°C
  - wilgotność: max. 90% RH
  - zasilanie: 12VDC
  - pobór prądu: max. 5W (bez HDD)
  - wymiary: 205 x 211 x 45 mm (smart)

---

### **Kamera tubowa 4w1 BCS-TA25FSR4 5MPX 2,8mm IR40m**



**Kamera tubowa BCS-TA25FSR4** to zaawansowane urządzenie do monitoringu, które zapewnia wysoką jakość obrazu oraz elastyczność w zastosowaniach. Dzięki obsłudze 4 standardów transmisji wideo - **HD-CVI, HD-TVI, AHD oraz Analog** - kamera jest kompatybilna z różnymi systemami monitoringu, co czyni ją wszechstronnym rozwiązaniem zarówno dla nowych instalacji, jak i modernizacji istniejących systemów.

□ Kamera oferuje **rozdzielczość 5 MPX**, co gwarantuje szczegółowy obraz, umożliwiający rozpoznawanie osób czy drobnych detali. Jest to kluczowa cecha w sytuacjach, gdzie precyzyjna identyfikacja może mieć decydujące znaczenie, np. w systemach bezpieczeństwa obiektów handlowych, magazynów czy domów prywatnych.

□ Stałogniskowy obiektyw **2,8 mm** zapewnia szeroki kąt widzenia, co pozwala na objęcie większego obszaru jednym urządzeniem. To idealne rozwiązanie do monitorowania przestrzeni o dużej powierzchni takich, jak parkingi, place budowy czy przestrzenie publiczne. Dodatkowo, kamera jest wyposażona w reflektor podczerwieni IR o **zasięgu do 40 m** (w terenie otwartym), co umożliwia skuteczny monitoring nawet w całkowitej ciemności. Dzięki technologii IR obraz zachowuje wysoką jakość, bez względu na warunki oświetleniowe.

□ Solidna, **wodoodporna obudowa** zgodna z klasą ochrony IP66 sprawia, że kamera BCS-TA25FSR4 jest odporna na niekorzystne warunki atmosferyczne takie, jak deszcz, śnieg czy kurz. To czyni ją idealnym rozwiązaniem do zastosowań zewnętrznych, gwarantując niezawodność działania w każdych warunkach pogodowych.

□ Dzięki możliwości montażu **na ścianie i na suficie**, kamera oferuje dużą elastyczność w dopasowaniu do specyficznych potrzeb użytkownika. Niezależnie od miejsca instalacji, urządzenie można łatwo skonfigurować tak, aby optymalnie pokrywało obszar, który ma być monitorowany.

#### □ Uwaga □

Kamera nie obsługuje audio przez kabel koncentryczny. Do obsługi audio wymagany jest kabel cinch.

Kamera posiada wbudowany mikrofon z wyjściem cinch (RCA), co powoduje że do rejestratorów XVR można podpiąć taką ilość kamer, jaka odpowiada ilości wejść audio RCA w danym rejestratorze.

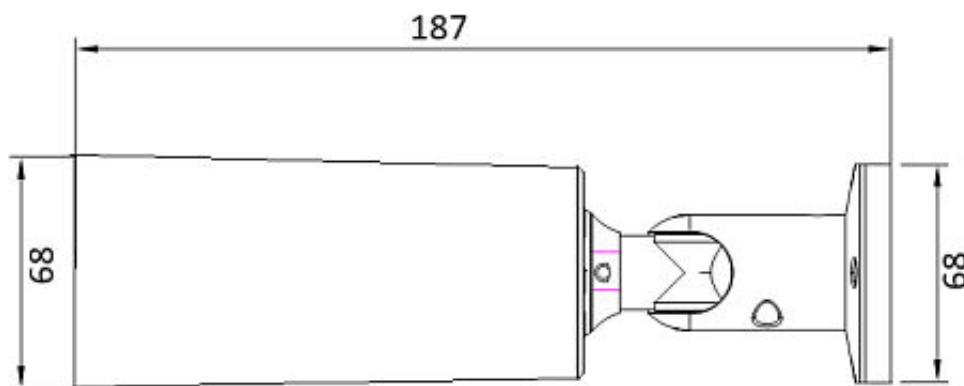
#### **Cechy produktu (BCS-TA25FSR4):**

- rozdzielczość: 2704x1950 @20kl./s
- praca w technologii: HDCVI/AHD/TVI/ANALOG
- technologia skylight
- funkcje: AGC, AWB, BLC, HLC, WDR 120dB, 3D DNR, Mechaniczny filtr podczerwieni
- wbudowany mikrofon

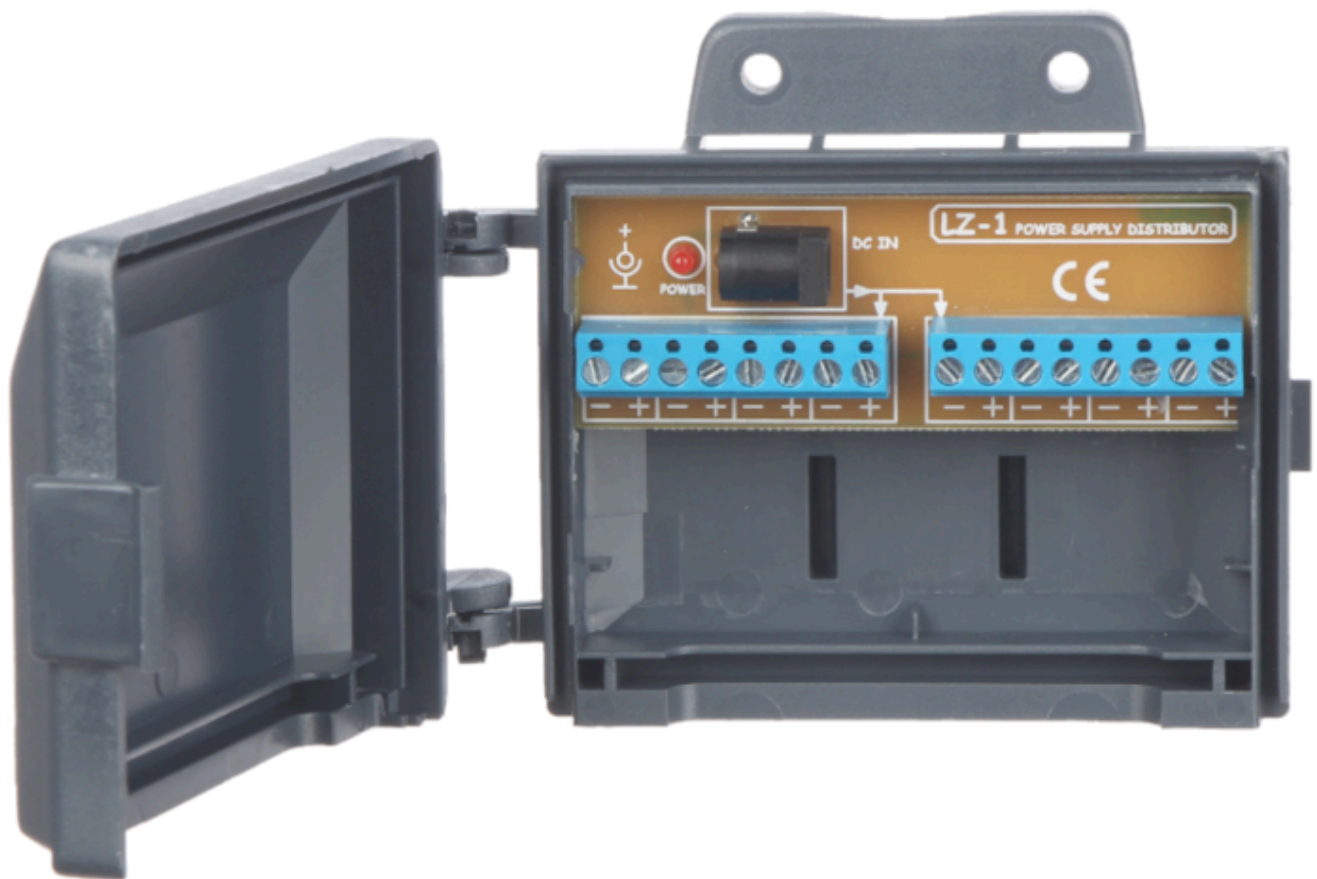
- obiektyw stałogniskowy 2,8mm / F1.2
- kąt widzenia: H: 103°
- promiennik podczerwieni o zasięgu do 40 m (w terenie otwartym)
- obsługa ustawień w menu OSD kamery przez rejestrator
- kolor obudowy - biały
- stopień ochrony: IP66
- adaptery pasujące do kamery (brak ich w zestawie): BCS-ADMQ1 / BCS-ASEA(H1), BCS-ATQ34678 / BCS-ATA12456, BCS-ATQ35(II)

#### Specyfikacja techniczna (BCS-TA25FSR4):

- przetwornik: 1/2.8" 5Mpx Starvis PS
- system: HDCVI / AHD / HDTVI / ANALOG
- ilość pikseli: 2704(H)×1950(V)
- rozdzielczość: 5Mpx (2704×1950) @20 kl/s (AHD/HD-TVI), 4Mpx (2560×1440) @25/30 kl/s (AHD/HD-TVI/HD-CVI), 2Mpx (1920×1080) @25/30 kl/s (AHD/HD-TVI/HD-CVI)
- czułość: 0.01 Lux (F1.2, AGC) 0 Lux (B/W, IR)
- obiektyw stałogniskowy 2,8 mm/F1.2
- kąt widzenia: H: 103°
- promiennik podczerwieni - zasięg do 40 m (w terenie otwartym)
- balans bieli: AWB (auto/ręcznie)
- migawka: Auto / manual
- kontrola wzmocnienia: AGC (auto/ręcznie)
- redukcja szumów: 3D DNR
- funkcja dzień/noc: mechaniczny filtr ICR
- kolor: biały
- stopień ochrony: IP66
- temperatura pracy: -20°C ... +60°C
- wilgotność: max. 95% RH
- zasilanie: 12VDC
- pobór mocy: max. 5W
- wymiary: Ø187×68 mm



#### Łączówka zasilania LZ-1 8 wyjść zasilania



**Łączówka zasilania LZ-1** przeznaczona jest do **dystrybucji zasilania**. Posiada **8 wyjść zasilania**. W przypadku większej liczby odbiorników niż 8, można łączyć odbiorniki równolegle na tym samym zacisku. Posiada obudowę, która pozwala na montaż jej za pomocą wkrętów do ściany lub opaską zaciskową do masztu (opaska i wkręty nie wchodzą w skład zestawu).

#### **Specyfikacja techniczna (LZ-1):**

- ilość wejść zasilania: 1
- ilość wyjść zasilania: 8
- temperatura pracy: -50 st. C ... +55 st. C
- dopuszczalna wilgotność otoczenia: <95%
- montaż: opaska zaciskowa do masztu (brak w zestawie) lub wkręty montażowe (brak w zestawie)
- złącza: wyjście (listwa zaciskowa), wejście (gniazdo 5.5/2.1)
- max. napięcie zasilania: 24V DC (typowo 12V)
- max. prąd zasilania: 4A
- max. prąd wyjściowy pojedynczego wyjścia: 4A
- wymiary: 116 x 90 x 36 mm
- waga: 0,086 kg