

Link do produktu: <https://elektronikadomowa.pl/zestaw-monitoringu-bcs-l-xvr0401-vi-4x-bcs-ea12fr3-g-2mpx-28mm-ir30-1tb-p-13366.html>



ZESTAW MONITORINGU BCS-L-XVR0401-VI + 4x BCS-EA12FR3-G 2MPX 2.8mm IR30 1TB

Cena brutto	1 653,15 zł
Cena netto	1 344,02 zł
Dostępność	Produkt archiwalny
Czas wysyłki	24 godziny
Numer katalogowy	17738
Producent	BCS

Opis produktu

Zestaw monitoringu Full HD 1920x1080 do samodzielnego montażu.

W skład zestawu wchodzi:

- rejestrator wielosystemowy 5w1 BCS-L-XVR0401-VI - 1 szt;
- myszka - 1 szt;
- zasilacz do rejestratora - 1 szt;
- kamera kopułkowa BCS-EA12FR3-G 2MPX 2.8mm IR30 - 4 szt;
- dysk twardy 1TB (dedykowany do pracy ciągłej) - 1 szt;
- zasilacz impulsowy 12V 5A - 1 szt;
- szybkozłączce - 4 szt;
- łączówka, moduł bezpiecznikowy Pulsar AWZ593 - 1 szt;

-
- transformator wideo TR-1D - 8 szt.

W skład zestawu nie wchodzi przewód instalacyjny.

Kabel UTP (skrętka komputerowa) do nabycia osobno.

Po zakupie oferujemy bezpłatną pomoc przy podłączeniu i skonfigurowaniu systemu telewizji przemysłowej.

Rejestrator wielosystemowy 5w1 (AHD/IP/TVI/CVI/ANALOG) BCS-L-XVR0401-VI 5Mpx



Rejestrator wielosystemowy 5w1 BCS-L-XVR0401-VI pozwala na zapis obrazu z max. **4 kamer w rozdzielczości do 5Mpx (HDCVI, HDTV, AHD)**. Dzięki wbudowanym wyjściom **HDMI i VGA** możliwe jest podłączenie sprzętu do dowolnego odbiornika.

Produkt obsługuje **1 dysk SATA** o pojemności max. **6TB** (w zestawie dysk o pojemności 1TB).

Cechy produktu (BCS-L-XVR0401-VI):

- praca w technologii HDCVI/HDTV/IP/Analog/AHD
- kompresja H.265+ / H.265 / H.264+ / H.264
- wyświetlanie obrazu do 4 kanałów + dodatkowe 2 kamery IP
- wbudowane funkcje inteligentne: ochrona perymetryczna (1 kanał analog HD), detekcja twarzy (1 kanał analog HD), SMD Plus (4 kanały analog HD)
- max. pasmo przychodzące: 32Mbps
- wyjścia HDMI (1920x1080) / VGA (1920x1080)
- wejścia/wyjścia audio: 1/1
- łatwa archiwizacja przez USB (2 porty pamięć flash), pobieranie przez sieć
- 2 porty USB 2.0
- obsługa 1 dysku SATA do 6 TB (w zestawie dysk o pojemności 1TB)
- wbudowany web server, obsługa przez CMS (BCS Manager), aplikacja mobilna BCS (system iOS/Android), P2P

Technologia AHD (Analog High Definition)

Nowatorska technologia przetwarzania i sterowania obrazem, która wykorzystuje wysokiej jakości podzespoły i świetnie uzupełni nowoczesne systemy monitoringu. Cechuje ją ponadto:

- wysoka rozdzielczość (HD i Full HD) na odległość do 500 m
- stabilność obrazu
- ochrona przeciwzakłóceńowa
- bogate i naturalne kolory
- szczegółowy obraz.

System **AHD** nie wymaga też zmiany struktury kablowej oraz posiada wejścia CVBS, dzięki którym kamery można wykorzystać w systemach analogowych.

Technologia HDCVI



Przeważa nad konkurencją przede wszystkim ze względu na łatwość instalacji i konfiguracji sprzętu, brak opóźnień i zakłóceń oraz dłuższy dystans transmisji sygnału. Kanały w trybie tym obsługują audio przez kabel koncentryczny.



Specyfikacja techniczna (BCS-L-XVR0401-VI):

- standard transmisji: HD-CVI / AHD / HD-TVI / ANALOG / IP
- kanały: 4+2
- standard wideo: HDCVI/AHD/TVI/ANALOG/IP
- max. rozdzielczość nagrywania: 5Mpx Lite
- wyjścia wideo: HDMI/VGA (1920 x 1080 / 1280 x 1024 / 1280 x 720)
- kamery HDCVI: 5Mpx / 4Mpx / 1080P @25/30kl/s, 720P @25/30/50/60kl/s
- kamery AHD: 5Mpx / 4Mpx / 1080P @25/30kl/s, 720P @25/30kl/s
- kamery HDTVI: 5Mpx / 4Mpx / 1080P @25/30kl/s, 720P @25/30kl/s
- kamery ANALOG: PAL / NTSC
- kamery IP: 6Mpx
- kanały IP: 4+2
- rozdzielczość nagrywania: 5Mpx Lite / 4Mpx Lite / 1080P / 1080N / 720P / 960H / D1 / CIF
- strumień główny: 5Mpx Lite @10kl/s, 4Mpx Lite / 1080P @15kl/s, 1080N / 720P / 960H / D1 / CIF @25/30kl/s
- standard drugi: D1 / CIF @15kl/s
- pasmo wejściowe: 32 Mb/s
- bitrate: 32Kb/s~6144Kb/s
- wejście/wyjście audio: 1/1
- kompresja wideo: H.265+ / H.265 / H.264+ / H.264 / Ai coding
- kompresja audio: G.711A / G.711U / PCM
- podział na wejściach: 1/4 (1/4/6 IP)
- odtwarzanie: 1/4
- POS: tak
- Ai - wbudowane funkcje inteligentne, ochrona perymetryczna (1 kanał analog HD), detekcja twarzy (1 kanał analog HD), SMD Plus (4 kanały analog HD)
- użytkownicy: 128
- obsługa: Local, Web Service, CMS BCS Manager (Windows/Linux/MAC), Mobile App(iOS, android)
- port sieciowy: 1x RJ-45 (10/100 Mbps)
- funkcje sieciowe: HTTP, HTTPS, TCP/IP, IPv4/IPv6, UPnP, RTSP, UDP, SMTP, NTP, DHCP, DNS, IP Filter, PPPoE, DDNS, FTP, Alarm Server, P2P, IP Search
- zgodność: ONVIF
- obsługa max. 1 dysku SATA (max. 6TB; w zestawie dysk 1TB)
- interfejsy: 2x USB 2.0
- temperatura pracy: -10°C ...+55°C

-
- wilgotność: max. 90% RH
 - zasilanie: 12VDC / 1.5A
 - pobór prądu: max. 7W (bez HDD)
 - wymiary: 205 x 211 x 45 mm (smart)

Kamera kopułkowa 4w1 BCS-EA12FR3-G 2MPX 2.8mm IR30



Kamera kopułkowa 4w1 (HD-CVI, HD-TVI, AHD, Analog) BCS-EA12FR3-G posiada rozdzielczość obrazu **2 MPX**, dzięki czemu łatwo rozpoznasz szczegóły i osoby.

Posiada obiektyw stałogniskowy **2.8 mm**, który umożliwia uzyskanie szerokiego kąta widzenia. Atutem jest także reflektor podczerwieni IR z maksymalnym **zasięgiem do 30 m** (w terenie otwartym), dzięki któremu jakość obrazu będzie wysoka także w zupełnej ciemności.

Kamera posiada wodoodporną obudowę, dzięki czemu sprzęt możemy użyć do **różnorodnych zastosowań zewnętrznych**. Pozwala na **montaż na suficie**.

UWAGA!

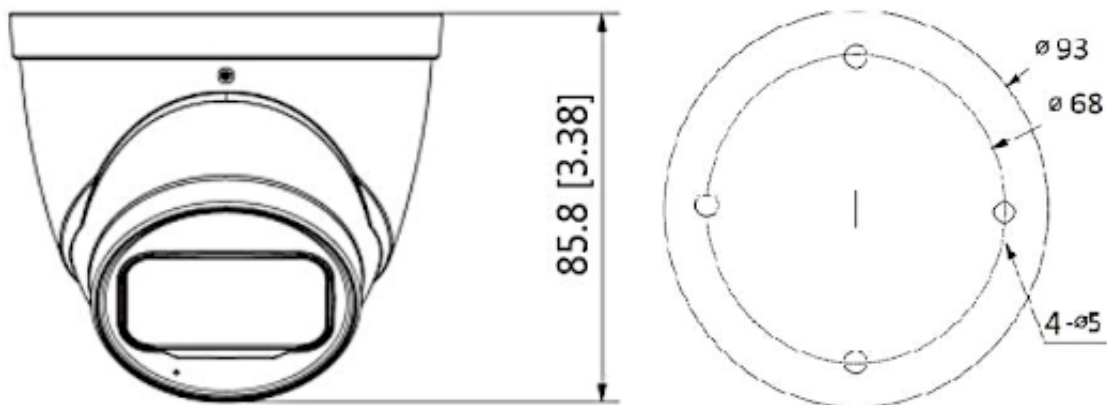
Audio przesyłane jest łącznie z obrazem video za pomocą standardu CVI po koncentryku/skrętce.

Cechy produktu (BCS-EA12FR3-G):

- rozdzielczość 1920x1080 @30k/s
- praca w technologii: HDCVI/AHD/TVI/ANALOG
- funkcje: AGC, AWB, BLC, HLC, 2DNR, DWDR, Maski prywatności, Mechaniczny filtr podczerwieni ICR
- menu ekranowe OSD dostępne z poziomu rejestratora
- obiektyw stałogniskowy 2.8 mm / F1.9
- promiennik podczerwieni o zasięgu do 30 m (w terenie otwartym)
- wbudowany mikrofon
- zabezpieczenie przeciwprzepięciowe 4KV
- kolor obudowy - grafitowy

- stopień ochrony: IP67
- adaptory pasujące do kamery (brak w zestawie): BCS-AT135-G, BCS-UDU, BCS-AD11-G

Specyfikacja techniczna (BCS-EA12FR3-G):



- przetwornik: 1/2.7" 2Mpx PS CMOS
- system: HDCVI / AHD / HDTV / ANALOG
- ilość pikseli: 1920(H) x 1080(V)
- rozdzielczość: 1080P (1920x1080); 720P (1280x720); 960H (960x 576/960x480)
- częstotliwość wyświetlania: HDCVI - 1080P / 720P @25/30fps, 720P @50/60fps; AHD - 1080P / 720P @25/30fps; HDTV - 1080P / 720P @25/30fps, 720P @50/60fps; CVBS - 960H
- wyjście wideo: 1 V p-p, kompozytowe, BNC, 75 Ohm
- czułość: 0.02 Lux/F1.9, 30IRE, 0 Lux IR on
- obiektyw stałogniskowy 2.8 mm/F1.9
- kąt widzenia: H: 101° V: 54° D: 119°
- promiennik podczerwieni - zasięg do 30 m (w terenie otwartym)
- balans bieli: AWB (auto/ręcznie)
- DORI: Detect 39m / Observe 15m / Recognize 8m / Identify 4m
- migawka: PAL: 1/25s-1/100000s; NTSC: 1/30 s-1/100000s
- kontrola wzmocnienia: AGC (auto/ręcznie)
- redukcja szumów: 2DNR
- funkcja dzień/noc: mechaniczny filtr ICR
- kolor: grafitowy
- stopień ochrony: IP66
- temperatura pracy: -40°C ... +60°C
- zasilanie: 12VDC
- pobór mocy: <3.2 W
- wymiary: ø93 x 85,8 mm

Akcesoria

