

Link do produktu: <https://elektronikadomowa.pl/zestaw-monitoringu-bcs-l-xvr0401-4ke-iv-4x-bcs-ea18fwr32-8mpx-4k-28mm-ir30-1tb-p-13399.html>



ZESTAW MONITORINGU BCS-L-XVR0401-4KE-IV + 4x BCS-EA18FWR3(2) 8MPX 4K 2.8mm IR30 1TB

Cena brutto	2 409,15 zł
Cena netto	1 958,66 zł
Dostępność	Dostępny
Czas wysyłki	24 godziny
Numer katalogowy	17771
Kod EAN	5906692706600
Producent	BCS

Opis produktu

Zestaw monitoringu 8Mpx do samodzielnego montażu.

Pozwala na skuteczne monitorowanie w **rozdzielczości obrazu 8 MPX**, oferując wszystko to, czego potrzebujesz, aby stworzyć solidny system monitoringu dla Twojego domu, biura czy małego przedsiębiorstwa. Dzięki technologii BCS możesz cieszyć się dobrą jakością obrazu. Obiektyw stałogniskowy o szerokim kącie widzenia zapewnia **kompleksowe objęcie monitoringiem danych obszarów**, natomiast wbudowany reflektor podczerwieni IR oferuje **doskonałą widoczność nawet w warunkach słabego oświetlenia**.

Zestaw jest łatwy w instalacji, co pozwala na samodzielny montaż. Ponadto, aplikacja mobilna BCS Manager pozwala na wygodny dostęp do obrazu z kamer na żywo oraz do zapisanych nagrań z dowolnego miejsca i o dowolnej porze. Zestaw monitoringu BCS 8 MPX to nie tylko skuteczne narzędzie do zapewnienia bezpieczeństwa i monitorowania, ale również prosty w obsłudze i niezawodny system, który można dostosować do indywidualnych potrzeb i wymagań.

W skład zestawu wchodzi:

- rejestrator wielosystemowy 5w1 BCS-L-XVR0401-4KE-IV - 1 szt;
- myszka - 1 szt;
- zasilacz do rejestratora - 1 szt;
- kamera kopułkowa BCS-EA18FWR3(2) 8MPX 2.8mm IR30 - 4 szt;
- dysk twardy 1TB (dedykowany do pracy ciągłej) - 1 szt;
- zasilacz impulsowy 12V 5A - 1 szt;
- szybkozłącze - 4 szt;
- łączówka zasilania LZ-1 - 1 szt;
- transformator wideo TR-1D - 8 szt;
- naklejka "OBIEKT MONITOROWANY CAŁODOBOWO" 20x20cm - 1 szt.

W skład zestawu nie wchodzi przewód instalacyjny (skrętka komputerowa) oraz akcesoria montażowe (np. wtyki RJ45, zaciskarka do RJ45). Można je dokupić na naszej stronie.

☐ Uwaga ☐

W zestawie są akcesoria pod przewód skrętka komputerowa (UTP). Istnieje możliwość wymiany na akcesoria pod kabel koncentryczny. W celu wymiany proszę o podanie tej informacji w uwagach do zakupu. Brak informacji = wysyłka końcówek pod UTP.

Po zakupie oferujemy bezpłatną pomoc przy podłączeniu i skonfigurowaniu systemu telewizji przemysłowej.

Rejestrator wielosystemowy 5w1 (AHD/IP/TVI/CVI/ANALOG) BCS-L-XVR0401-4KE-IV 8Mpx 4K



Rejestrator wielosystemowy 5w1 BCS-L-XVR0401-4KE-IV pozwala na zapis obrazu w rozdzielczości **do 8Mpx 4K (HDCVI / HDTV / AHD / IP)**. Umożliwia wyświetlanie obrazu z max. **4 kamer + dodatkowe 4 kamery IP**. Dzięki wbudowanym wyjściom **HDMI (4K) i VGA (1080p)** możliwe jest podłączenie sprzętu do dowolnego odbiornika. Produkt obsługuje **max. 1 dysk SATA** o pojemności max. **10 TB** (w zestawie dysk o pojemności 1TB).

Cechy produktu (L-XVR0401-4KE-IV):

- praca w technologii HDCVI/HDTV/IP/Analog/AHD
- kompresja H.265+ / H265 / H.264+ / H.264 / Ai coding
- wyświetlanie obrazu z max. 4 kanałów + dodatkowe 4 kamery IP
- Inteligentne funkcje: ochrona perymetryczna (1 kanał analog HD), detekcja twarzy (1 kanał analog HD), SMD Plus (4 kanały analog HD)
- max. pasmo przychodzące: 64 Mbps
- jednoczesna praca wyjść HDMI 4K / VGA 1080p
- wejścia/wyjścia audio: 1/1
- 2 porty USB 2.0
- obsługa 1 dysku SATA do 10 TB (w zestawie dysk 1TB)
- wbudowany web serwer, obsługa przez CMS (BCS Manager), aplikacja mobilna BCS (iOS, android), P2P, Onvif

Technologia AHD (Analog High Definition)

Nowatorska technologia przetwarzania i sterowania obrazem, która wykorzystuje wysokiej jakości podzespoły i świetnie uzupełni nowoczesne systemy monitoringu. Cechuje ją ponadto:

- wysoka rozdzielczość (HD i Full HD) na odległość do 500 m
- stabilność obrazu
- ochrona przeciwzakłóceńowa
- bogate i naturalne kolory
- szczegółowy obraz.

System **AHD** nie wymaga też zmiany struktury kablowej oraz posiada wejścia CVBS, dzięki którym kamery można wykorzystać w systemach analogowych.

Technologia HDCVI



Przeważa nad konkurencją przede wszystkim ze względu na łatwość instalacji i konfiguracji sprzętu, brak opóźnień i zakłóceń oraz dłuższy dystans transmisji sygnału. Kanały w trybie tym obsługują audio przez kabel koncentryczny.



Specyfikacja techniczna (L-XVR0401-4KE-IV):

- system: Analog HD + IP
- standard transmisji: HD-CVI / AHD / HD-TVI / ANALOG / IP
- kanały: 4+4
- wyjścia monitorowe: 1x HDMI 4K, 1x VGA 1080p
- rozdzielczości wyświetlania HDMI: 3840x2160, 1920x1080, 1280x1024, 1280x720, 1024x768
- rozdzielczości wyświetlania VGA: 1920x1080, 1280x1024, 1280x720
- podział na wyjściach: 1/4 (1/4/8/9 w trybie dodatkowych kamer IP)
- kamery HDCVI: 8Mpx / 6Mpx / 5Mpx / 4Mpx / 1080P @25/30kl/s, 720P @25/30/50/60kl/s
- kamery AHD / HDTVI: 8Mpx / 5Mpx / 4Mpx / 3Mpx / 1080P @25/30, 720P @25/30kl/s
- kamery ANALOG: PAL/NTSC
- kamery IP: 8Mpx
- rozdzielczość nagrywania: 8Mpx / 6Mpx / 5Mpx / 4K Lite / 4Mpx / 3Mpx / 4Mpx Lite / 1080P / 720P / 960H / D1 / CIF
- strumień wideo główny: 8Mpx @7kl/s, 6Mpx @10kl/s, 5Mpx @12kl/s, 4K Lite / 4Mpx / 3Mpx @15kl/s, 4Mpx Lite / 1080P / 720P / 960H / D1 / CIF @25/30kl/s
- strumień wideo drugi: 960H @15kl/s, D1 / CIF @25/30kl/s
- maso pasmo przychodzące: 64 Mb/s
- wejście/wyjście audio: 1/1
- kompresja wideo: AI Coding/H.265+/H.265/H.264+/H.264

-
- kompresja audio: G.711A, G.711U, PCM
 - bitrate: 32Kb/s~6144Kb/s
 - odtwarzanie: 1/4
 - użytkownicy: 128
 - POS: tak
 - wbudowane funkcje inteligentne Ai: Ochrona perymetryczna (1 kanał analog HD), Detekcja twarzy (1 kanał analog HD), SMD Plus (4 kanały analog HD)
 - obsługa: Local, Web Service, CMS BCS Manager (Windows/Linux/MAC), Mobile App(iOS, android)
 - port sieciowy: 1x RJ-45 (10/100 Mbps)
 - funkcje sieciowe: HTTP, HTTPS, TCP/IP, IPv4/IPv6, UPnP, RTSP, UDP, SMTP, NTP, DHCP, DNS, IP Filter, PPPoE, DDNS, FTP, Alarm Server, P2P, IP Search
 - obsługa max. 1 dysku SATA (max. 10 TB; w zestawie dysk 1TB)
 - 2x USB 2.0
 - temperatura pracy: -10°C ...+55°C
 - wilgotność: max. 90% RH
 - zasilanie: 12VDC
 - pobór prądu: max. 7W (bez dysku HDD)
 - wymiary: 260 x 235 x 47 mm (1U)

Kamera kopułkowa 4w1 BCS-EA18FWR3(2) 8MPX 2.8mm IR30



Kamera kopułkowa 4w1 (HD-CVI, HD-TVI, AHD, Analog) BCS-EA18FWR3(2) posiada niesamowitą rozdzielczość obrazu aż **8 MPX (4K)**, dzięki czemu nawet najdrobniejsze szczegóły i osoby są łatwo rozpoznawalne. Obiektyw stałogniskowy **2.8 mm** gwarantuje szeroki kąt widzenia, aby nic Ci nie umknęło. Ale to nie wszystko! Reflektor podczerwieni IR o **zasięgu do max. 30 m** (w terenie otwartym) sprawia, że jakość obrazu jest wysoka nawet w całkowitej ciemności. Bez względu na warunki oświetleniowe, kamera zapewnia wyraźny obraz. Wodoodporna obudowa sprawia, że kamera jest gotowa na **różnorodne zastosowania zewnętrzne**. Dzięki możliwości **montażu na suficie**, masz większą elastyczność w instalacji

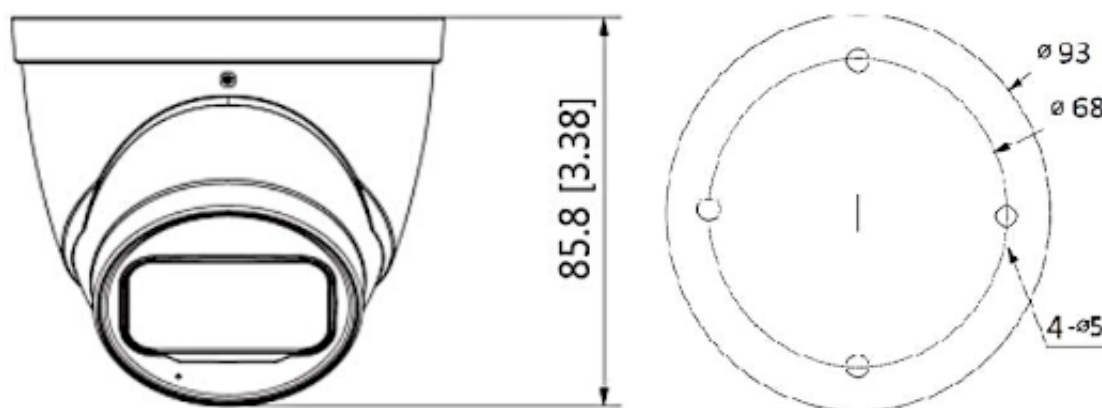
UWAGA!

Dodatkowy atut - audio przesyłane jest łącznie z obrazem video za pomocą standardu CVI po koncentryku/skrętce, co zwiększa funkcjonalność i użyteczność tej kamery.

Cechy produktu (BCS-EA18FWR3(2)):

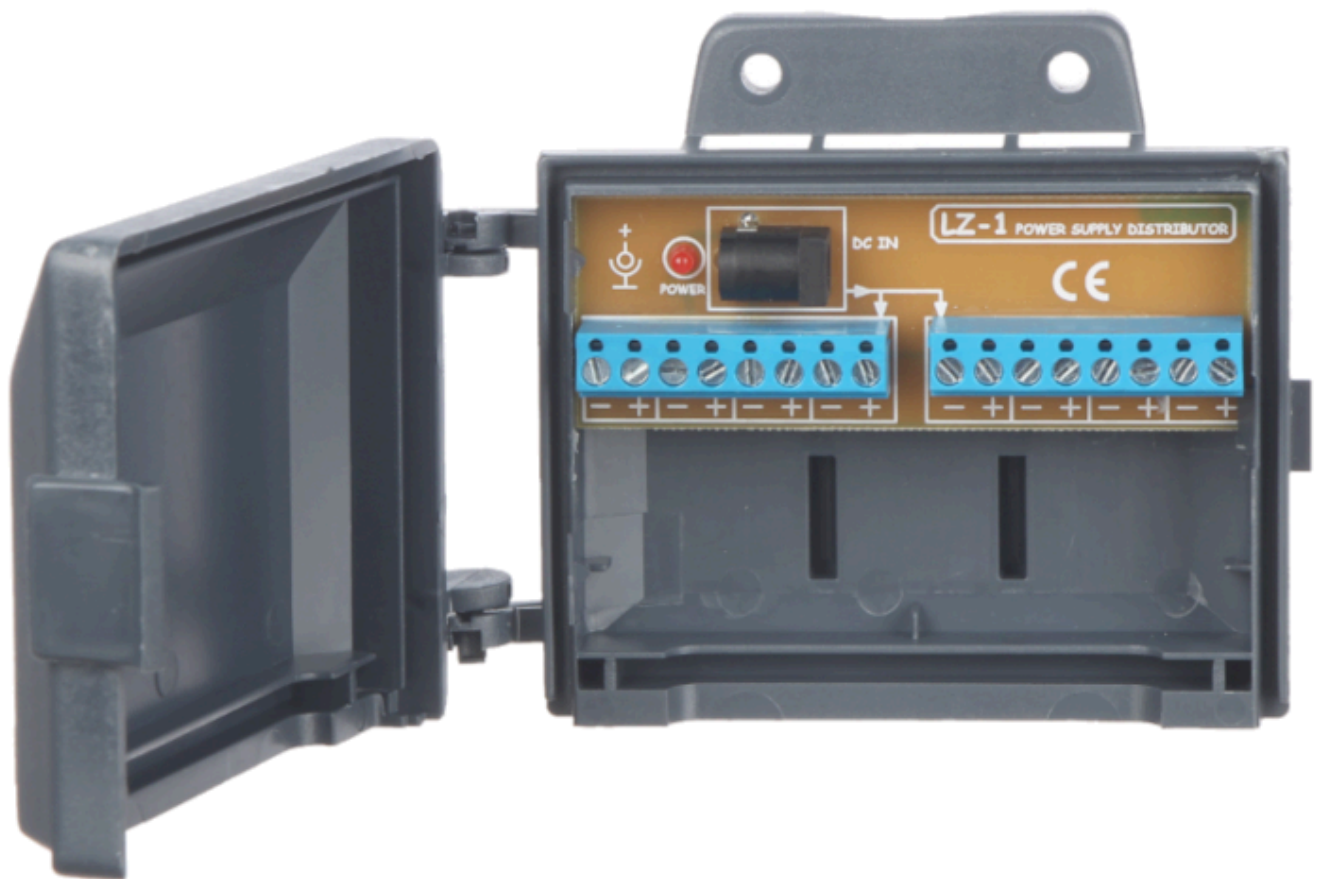
- rozdzielczość 3840x2160 @15kl/s
- praca w technologii: HDCVI/AHD/TVI/ANALOG
- funkcje: AGC, AWB, BLC, HLC, 3D DNR, WDR (120dB), Defog, Maski prywatności, Mechaniczny filtr podczerwieni ICR
- menu ekranowe OSD dostępne z poziomu rejestratora typu BCS-XVR
- obiektyw stałogniskowy 2.8 mm / F2.0
- promiennik podczerwieni o zasięgu do 30 m (w terenie otwartym)
- wbudowany mikrofon
- kolor obudowy - biały
- stopień ochrony: IP67
- adaptory pasujące do kamery (brak w zestawie): BCS-ATU-B, BCS-AD11, BCS-AT135, BCS-AT48, BCS-UDU

Specyfikacja techniczna (BCS-EA18FWR3(2)):



- przetwornik: 1/2.7" 8Mpx 4K PS CMOS
- system: HD-CVI / AHD / HD-TVI / ANALOG CVBS
- ilość pikseli: 3840(H) x 2160(V)
- rozdzielczość: 8Mpx (3840x2160) @15fps, 5Mpx (2880x1620) @25fps, 4Mpx (2560x1440) @25/30fps, 2Mpx (1920x1080) @25/30fps (CVI/AHD/TVI); 960H (960x576/960x480, CVBS)
- czułość: 0.01Lux(F2.0) 0.001Lux(B/W,F2.0,30IRE) 0Lux(B/W,IR)
- obiektyw stałogniskowy 2.8 mm/F2.0
- kąt widzenia: H: 106° V: 56° D: 125°
- stosunek S/N: 65dB
- promiennik podczerwieni - zasięg do 30 m (w terenie otwartym)
- DORI: Detekcja 88m / Obserwacja 35m / Rozpoznanie 18m / Identyfikacja 9m
- migawka: Auto / manual 1/25(30)s~1/100000s
- kolor: biały
- stopień ochrony: IP67
- temperatura pracy: -40°C ... +60°C
- wilgotność: max. 95% RH
- zasilanie: 12VDC
- pobór mocy: max. 5W
- wymiary: 93 x 85,8 mm
- waga: 0,5kg

Łączówka zasilania LZ-1 8 wyjść zasilania



Łączówka zasilania LZ-1 przeznaczona jest do **dystrybucji zasilania**. Posiada **8 wyjść zasilania**. W przypadku większej liczby odbiorników niż 8, można łączyć odbiorniki równolegle na tym samym zacisku. Posiada obudowę, która pozwala na montaż jej za pomocą wkrętów do ściany lub opaską zaciskową do masztu (opaska i wkręty nie wchodzą w skład zestawu).

Specyfikacja techniczna (LZ-1):

- ilość wejść zasilania: 1
- ilość wyjść zasilania: 8
- temperatura pracy: -50 st. C ... +55 st. C
- dopuszczalna wilgotność otoczenia: <95%
- montaż: opaska zaciskowa do masztu (brak w zestawie) lub wkręty montażowe (brak w zestawie)
- złącza: wyjście (listwa zaciskowa), wejście (gniazdo 5.5/2.1)
- max. napięcie zasilania: 24V DC (typowo 12V)
- max. prąd zasilania: 4A
- max. prąd wyjściowy pojedynczego wyjścia: 4A
- wymiary: 116 x 90 x 36 mm
- waga: 0,086 kg