

Link do produktu: <https://elektronikadomowa.pl/zestaw-monitoringu-bcs-5mpx-6-kamer-tubowych-bialych-objektyw-zmienny-dysk-1tb-ir-zdalny-dostep-p-18310.html>



## ZESTAW MONITORINGU BCS 5Mpx - 6 Kamer Tubowych Białych, Obiektyw zmienny, Dysk 1TB, IR, Zdalny dostęp

Cena brutto	<b>2 642,75 zł</b>
Cena netto	<b>2 148,58 zł</b>
Dostępność	<b>Dostępność 24h.</b>
Czas wysyłki	<b>24 godziny</b>
Numer katalogowy	<b>22577</b>
Kod EAN	<b>5906692716074</b>
Producent	<b>BCS</b>

Opis produktu

**Zestaw monitoringu BCS 5Mpx - 6 kamer, dysk 1TB  
= bezpieczeństwo na dobrym poziomie**

---

Jeśli zależy Ci na sprawdzonym i efektywnym systemie monitoringu, który daje rzeczywistą kontrolę nad tym, co dzieje się wokół domu lub firmy, ten zestaw BCS będzie trafnym wyborem.

□ System opiera się na stabilnej technologii analogowej HD (4w1), łączącej dobrą jakość obrazu z prostym montażem i wysoką niezawodnością działania.

□ Rozdzielczość 5 MPX, doświetlenie w nocy, kompatybilność z różnymi standardami oraz funkcje inteligentnej analizy sprawiają, że system działa skutecznie zarówno w ciągu dnia, jak i po zmroku.

## Najważniejsze funkcje systemu:

- ✓ wysokiej jakości komponenty do stworzenia gotowego zestawu monitoringu BCS
- ✓ 6 kamer tubowych zapewniających obraz w rozdzielczości 5Mpx
- ✓ obsługa inteligentnych funkcji AI
- ✓ wbudowany promiennik podczerwieni IR - dobra jakość obrazu w nocy
- ✓ zdalny dostęp przez aplikację na urządzenia mobilne BCS Line
- ✓ wodoodporne, wytrzymałe kamery do zastosowań zewnętrznych

## Co dokładnie kupujesz?

- 1x rejestrator 5w1 BCS-L-XVR0801(6) z myszką i zasilaczem;
- 6x kamera tubowa BCS-TA45VR5 5MPX 3,3-12mm;
- 1x dysk twardy 1TB (dedykowany do pracy ciągłej);
- 1x zasilacz impulsowy 12V 5A;
- 6x szybkozłącze;
- 12x transformator wideo TR-1D;
- 1x łączówka, moduł bezpiecznikowy LZ-1;
- 1x naklejka "OBIEKT MONITOROWANY CAŁODOBOWO" 20x20cm.

**W skład zestawu nie wchodzi przewód instalacyjny (skrętka komputerowa) oraz akcesoria montażowe (np. wtyki RJ45, zaciskarka do RJ45). Można je dokupić na naszej stronie.**

### Uwaga!

W zestawie są akcesoria pod przewód skrętka komputerowa (UTP). Istnieje możliwość wymiany na akcesoria pod kabel koncentryczny. W celu wymiany proszę o podanie tej informacji w uwagach do zakupu. Brak informacji = wysyłka końcówek pod UTP.

**Po zakupie oferujemy bezpłatną pomoc przy podłączeniu i skonfigurowaniu systemu telewizji przemysłowej.**

---

## Dla kogo ten zestaw?

System sprawdzi się tam, gdzie ważna jest wygodna obsługa, dobra jakość obrazu oraz stabilne działanie systemu. To bardzo dobry wybór do:

- domu jednorodzinnego,
- małej firmy / sklepu,
- biura,
- magazynu,
- garażu,
- wejścia do budynku,
- ciągów komunikacyjnych i stref zewnętrznych.

## Wyraźny obraz 5Mpx - zobacz więcej szczegółów

Kamery w zestawie rejestrują obraz w rozdzielczości **5MPX**, co pozwala uchwycić znacznie więcej detali niż w standardowych systemach Full HD.

Dzięki temu:

- łatwiej rozpoznasz twarz

- odczytasz tablice rejestracyjne
- zidentyfikujesz szczegóły zdarzenia

## Inteligentny monitoring (AI) - widzi więcej niż zwykła kamera

System wykorzystuje funkcje analizy obrazu (AI): dzięki czemu:

- odróżnia człowieka i pojazd silnikowy od ruchu tła (np. drzewa, deszcz),
- wykrywa wtargnięcie, przekroczenie linii z uwzględnieniem osobnych zasad dla pojazdów i pieszych,
- ogranicza fałszywe alarmy,
- wysyła precyzyjne powiadomienia,
- pozwala szybciej znaleźć zdarzenia na nagraniach.

To ogromna różnica względem tanich zestawów.



## Skuteczny nadzór w dzień i w nocy

Kamery **BCS-TA45VR5** zostały wyposażone w **diody podczerwieni IR**, które:

- pozwalają na rejestrację obrazu w kolorze w nocy,
- posiadają zasięg do 50m (w terenie otwartym),
- umożliwiają dostrzeżenie większej ilości detali.

Takie rozwiązanie zwiększa skuteczność monitoringu i pozwala uchwycić więcej szczegółów.



## Zdalny dostęp - pełna kontrola z telefonu

Darmowa aplikacja na urządzenia mobilne **BCS Line** (Android / iOS) umożliwia nie tylko zdalny nadzór nad monitoringiem, ale także:

- odtwarzanie nagrań wideo,
- powiadomienia PUSH,
- zdalną konfigurację,
- inicjalizację urządzenia.

To wygodne rozwiązanie dla użytkowników, którzy chcą mieć kontrolę nad obiektem także podczas pracy, podróży lub poza godzinami obecności na miejscu.



## Oprogramowanie na komputer BCS Line CMS

To darmowe oprogramowanie zapewniające obsługę 64 kanałów wideo, z możliwością rozszerzenia do 256 kanałów wideo za pomocą licencji (płatnej). Umożliwia integrację systemu monitoringu z kontrolą dostępu i wideodomofonami.

Współpracuje z inteligentnymi funkcjami np. rozpoznawaniem twarzy, automatycznym rozpoznawaniem tablic rejestracyjnych (LPR) czy metadane wideo.

Istnieje możliwość obsługi pojedynczej lokalizacji z opcją rozszerzenia funkcjonalności. Rozbudowa jest prosta - wystarczy wykupić licencje.



## Obiektyw zmiennoogniskowy - dopasuj kąt widzenia

Obiektyw **3,3-12 mm** ze zmienną ogniskową umożliwia dopasowanie kąta widzenia (H: 38°~120°) do miejsca wymagającego obserwacji.

### Dzięki niemu:

- widzisz więcej terenu,
- likwidujesz ryzyko martwych stref,
- nie musisz ponownie montować kamery.



## Dobra jakość obrazu - bogactwo funkcji (w tym AI):

- D-WDR - szeroki zakres dynamiki oświetlenia
- 3D-DNR - cyfrowa redukcja szumu w obrazie
- BLC/HLC - kompensacja światła tła / silnego światła
- AGC - automatyczna regulacja wzmocnienia obrazu
- AWB - automatyczny balans bieli
- Mechaniczny filtr podczerwieni
- Funkcje inteligentne z rejestratora: ochrona perymetryczna (rozpoznawanie osoba/pojazd mechaniczny), inteligentna detekcja ruchu (rozpoznawanie osoba/pojazd mechaniczny), detekcja twarzy, identyfikacja twarzy
- Ochrona perymetryczna: 4 kanały analog HD
- Detekcja twarzy: 2 kanały analog HD, atrybuty twarzy (płeć, wiek, okulary, ekspresja twarzy, maska, zarost), max 12 obrazów na sekundę
- Identyfikacja twarzy: 2 kanały analog HD, max. 8 obrazów na sekundę, do 10 baz danych twarzy, 10 tyś obrazów
- SMD: 8 kanałów analog HD
- POS - współpraca z urządzeniami zainstalowanymi w punktach sprzedaży i wyświetlanie danych z nich w postaci nałożonego tekstu w wybranym oknie kanału

## Przystosowany do pracy na zewnątrz

Kamery wchodzące w skład zestawu są **wodoodporne**, dlatego mogą pracować również na zewnątrz budynku, w trudnych warunkach takich, jak: deszcz, śnieg, zmienne temperatury.

To ważna cecha przy montażu na elewacji, podbitce, przy wejściu, bramie, garażu lub na terenie posesji.



## Prosta instalacja i szybka konfiguracja - odpowiednie rozwiązanie dla każdego

- szybkie przełączanie trybów pracy (AHD / CVI / TVI / CVBS),
- kompatybilność z wieloma rejestratorami,
- brak skomplikowanej konfiguracji sieciowej.

Jest to idealne rozwiązanie dla osób, które chcą prostego i skutecznego monitoringu.

---

## Rejestrator 8-kanałowy 5w1 BCS-L-XVR0801(6) 5Mpx



### Najważniejsze cechy:

- praca w technologii HDCVI / HDTV / AHD / Analog / IP

- 
- rozdzielczość obrazu: do 5 Mpx
  - wyświetlanie do 8 kanałów + dodatkowe 4 kamery IP
  - zgodność ze standardem ONVIF (obsługa kamer IP różnych producentów)
  - wejścia/wyjścia audio: 1/1
  - łatwa archiwizacja przez USB (2 porty pamięć flash), pobieranie przez sieć
  - aplikacja mobilna BCS Line (Android, iOS) – podgląd na żywo z dowolnego miejsca
  - darmowe oprogramowanie BCS Line CMS na komputer pozwala na zarządzanie całym systemem
  - obsługa 1 dysku SATA do 16 TB (w zestawie dysk 1TB)
  - 2 porty USB
- 

## Kamera tubowa BCS-TA45VR5 5Mpx 3,3-12mm



### Najważniejsze cechy:

- praca w technologii HDCVI / HDTVI / AHD / Analog / IP
  - rozdzielczość obrazu: do 5 Mpx
  - zasięg oświetlacza IR: 50 m (w terenie otwartym)
  - obiektyw zmiennoogniskowy 3,3-12 mm
  - kąt widzenia: H: 38°~120°
  - kamera wodoodporna - możliwość montażu także na zewnątrz
  - montaż na suficie lub na ścianie
- 

## Specyfikacja techniczna

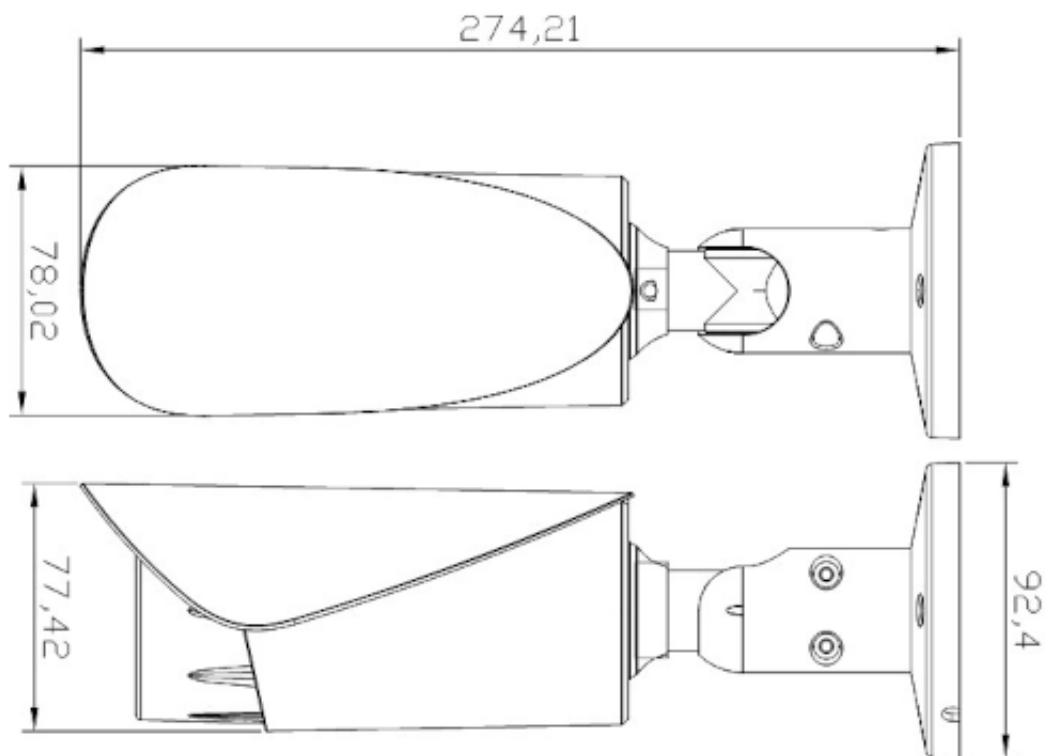
### Rejestrator BCS-L-XVR0801(6):

- standard wideo: HDCVI/AHD/TVI/ANALOG/IP
  - ilość wejść wideo: 8 + 4 dodatkowe kanały IPC
  - wyjścia wideo: 1xHDMI, 1xVGA
  - rozdzielczości HDMI/VGA: 1920x1080 / 1280x1024 / 1280x720
  - podział na wyjściach: 1/4/8/9 (1/4/8/9/16 IP)
  - odtwarzanie: 1/4/9
  - max. rozdzielczość nagrywania: 5 Mpx
-

- pasmo wejściowe: 64 Mb/s
- pasmo wyjściowe: 64 Mb/s
- kamery:
  - HDCVI: 5Mpx, 4Mpx, 1080P @25/30kl/s, 720P @25/30/50/60kl/s
  - AHD: 5Mpx, 4Mpx, 1080P @25/30kl/s, 720P @25/30kl/s
  - HDTVI: 5Mpx @20kl/s, 4Mpx, 1080P @25/30kl/s, 720P @25/30kl/s
  - ANALOG: CVBS PAL/NTSC
  - IP: 6 Mpx
- rozdzielczości nagrywania: 5Mpx / 5Mpx Lite / 4Mpx Lite / 1080P / 1080N / 720P / 960H / D1 / CIF
- strumień główny: 5Mpx @6kl/ /CH1~4, 5Mpx Lite @12kl/s, 4Mpx Lite / 1080P @15kl/s, 1080N / 720P / 960H / D1 / CIF @25/30kl/s
- strumień drugi: D1/CIF @15kl/s
- bitrate: 32Kb/s~6144Kb/s
- kompresja wideo: H.265+ / H265 / H.264+ / H.264 / Ai coding
- kompresja audio: G.711A / G.711U / PCM
- wejście/wyjście audio: 1/1
- użytkownicy: 128
- archiwizacja: możliwość zgrywania materiału na nośniki zewnętrzne typu USB FLASH, USB HDD
- interfejsy: 2x USB 2.0, 1x RS485
- detekcja ruchu: Strefy: 396(22×18)
- maski prywatności: 4
- obsługa: Local, Web Service, CMS BCS Manager (Windows/Linux/MAC), aplikacja mobilna DMSS (iOS, android)
- sieć: RJ-45(10/100Mbps)
- zgodność: ONVIF
- protokoły: HTTP, HTTPS, TCP/IP, IPv4, IPv6, RTSP, UDP, NTP, DHCP, DNS, SMTP, UPnP, IP Filter, DDNS, Alarm Server, P2P, Auto Registration
- obsługa 1 dysku SATA (max. 16 TB; brak w zestawie)
- temperatura pracy: -10°C ...+55°C
- wilgotność: max. 90%RH
- zasilanie: 12VDC
- pobór prądu: <7W
- wymiary: 260 x 235 x 47 mm (1U)
- waga: 1kg

## Kamera BCS-TA45VR5:

- przetwornik: 1/2.5" 5Mpx PS
- system: HDCVI / AHD / HDTVI / ANALOG
- ilość pikseli: 2704(H)×1950(V)
- rozdzielczość: 5Mpx (2704×1950) @20 kl/s (AHD/HD-TVI), 4Mpx (2560×1440) @25/30 kl/s (AHD/HD-TVI/HD-CVI ), 2Mpx (1920×1080) @25/30 kl/s (AHD/HD-TVI/HD-CVI)
- czułość: 0.05 Lux (F1.2, AGC) 0 Lux (B/W, IR)
- promiennik podczerwieni IR LED - zasięg do 50 m (w terenie otwartym)
- typ obiektywu: zmiennoogniskowy
- ogniskowa: 3,3-12 mm
- wielkość przysłony: F1.2
- typ przysłony: zmienna
- kąt widzenia: H: 38°~120°
- balans bieli: AWB (auto/ręcznie)
- migawka: Auto / manual
- Focus: manual
- Iris: auto
- zoom optyczny: 3x
- kontrola wzmocnienia: AGC (auto/ręcznie)
- redukcja szumów: 3D DNR
- funkcja dzień/noc: mechaniczny filtr ICR
- kolor: biały (dostępny także w kolorze grafitowym - TA45VR4-G)
- stopień ochrony: IP66
- temperatura pracy: -20°C ... +60°C
- wilgotność: max. 95% RH
- wymiary: Ø78,02×274,21 mm
- zasilanie: 12VDC
- pobór mocy: max. 8W



**W zestawie:**

- rejestrator 5w1 BCS-L-XVR0801(6) - 1 szt;
- myszka - 1 szt;
- zasilacz do rejestratora - 1 szt;
- kamera tubowa BCS-TA45VR5 5MPX 3,3-12mm - 6 szt;
- dysk twardy 1TB (dedykowany do pracy ciągłej) - 1 szt;
- zasilacz impulsowy 12V 5A - 1 szt;
- szybkozłącze - 6 szt;
- transformator wideo TR-1D - 12 szt;
- łączówka, moduł bezpiecznikowy LZ-1 - 1 szt;
- naklejka "OBIEKT MONITOROWANY CAŁODOBOWO" 20x20cm - 1 szt.