

Dane aktualne na dzień: 18-04-2026 07:14

Link do produktu: <https://elektronikadomowa.pl/zestaw-monitoringu-bcs-5mpx-4-kamery-tubowe-biale-objektyw-zmienny-dysk-1tb-ir-zdalny-dostep-p-18308.html>



ZESTAW MONITORINGU BCS 5Mpx - 4 Kamery Tubowe Białe, Obiektyw zmienny, Dysk 1TB, IR, Zdalny dostęp

Cena brutto	1 915,99 zł
Cena netto	1 557,72 zł
Dostępność	Dostępność 24h.
Czas wysyłki	24 godziny
Numer katalogowy	22576
Kod EAN	5906692716067
Producent	BCS

Opis produktu

**Zestaw monitoringu BCS 5Mpx - 4 kamery, dysk 1TB
= bezpieczeństwo na dobrym poziomie**

Jeśli zależy Ci na sprawdzonym i efektywnym systemie monitoringu, który daje rzeczywistą kontrolę nad tym, co dzieje się wokół domu lub firmy, ten zestaw BCS będzie trafnym wyborem.

□ System opiera się na stabilnej technologii analogowej HD (4w1), łączącej dobrą jakość obrazu z prostym montażem i wysoką niezawodnością działania.

□ Rozdzielczość 5 MPX, doświetlenie w nocy, kompatybilność z różnymi standardami oraz funkcje inteligentnej analizy sprawiają, że system działa skutecznie zarówno w ciągu dnia, jak i po zmroku.

Najważniejsze funkcje systemu:

- ✓ wysokiej jakości komponenty do stworzenia gotowego zestawu monitoringu BCS
- ✓ 4 kamery tubowe zapewniające obraz w rozdzielczości 5Mpx
- ✓ obsługa inteligentnych funkcji AI
- ✓ wbudowany promiennik podczerwieni IR - dobra jakość obrazu w nocy
- ✓ zdalny dostęp przez aplikację na urządzenia mobilne BCS Line
- ✓ wodoodporne, wytrzymałe kamery do zastosowań zewnętrznych

Co dokładnie kupujesz?

- 1x rejestrator 5w1 BCS-L-XVR0401(7) z myszką i zasilaczem;
- 4x kamera tubowa BCS-TA45VR5 5MPX 3,3-12mm;
- 1x dysk twardy 1TB (dedykowany do pracy ciągłej);
- 1x zasilacz impulsowy 12V 5A;
- 4x szybkozłącze;
- 8x transformator wideo TR-1D;
- 1x łączówka, moduł bezpiecznikowy LZ-1;
- 1x naklejka "OBIEKT MONITOROWANY CAŁODOBOWO" 20x20cm.

W skład zestawu nie wchodzi przewód instalacyjny (skrętka komputerowa) oraz akcesoria montażowe (np. wtyki RJ45, zaciskarka do RJ45). Można je dokupić na naszej stronie.

Uwaga!

W zestawie są akcesoria pod przewód skrętka komputerowa (UTP). Istnieje możliwość wymiany na akcesoria pod kabel koncentryczny. W celu wymiany proszę o podanie tej informacji w uwagach do zakupu. Brak informacji = wysyłka końcówek pod UTP.

Po zakupie oferujemy bezpłatną pomoc przy podłączeniu i skonfigurowaniu systemu telewizji przemysłowej.

Dla kogo ten zestaw?

System sprawdzi się tam, gdzie ważna jest wygodna obsługa, dobra jakość obrazu oraz stabilne działanie systemu. To bardzo dobry wybór do:

- domu jednorodzinnego,
- małej firmy / sklepu,
- biura,
- magazynu,
- garażu,
- wejścia do budynku,
- ciągów komunikacyjnych i stref zewnętrznych.

Wyraźny obraz 5Mpx - zobacz więcej szczegółów

Kamery w zestawie rejestrują obraz w rozdzielczości **5MPX**, co pozwala uchwycić znacznie więcej detali niż w standardowych systemach Full HD.

Dzięki temu:

- łatwiej rozpoznasz twarz

- odczytasz tablice rejestracyjne
- zidentyfikujesz szczegóły zdarzenia

Inteligentny monitoring (AI) - widzi więcej niż zwykła kamera

System wykorzystuje funkcje analizy obrazu (AI): dzięki czemu:

- odróżnia człowieka i pojazd silnikowy od ruchu tła (np. drzewa, deszcz),
- wykrywa wtargnięcie, przekroczenie linii z uwzględnieniem osobnych zasad dla pojazdów i pieszych,
- ogranicza fałszywe alarmy,
- wysyła precyzyjne powiadomienia,
- pozwala szybciej znaleźć zdarzenia na nagraniach.

To ogromna różnica względem tanich zestawów.



Skuteczny nadzór w dzień i w nocy

Kamery **BCS-TA45VR5** zostały wyposażone w **diody podczerwieni IR**, które:

- pozwalają na rejestrację obrazu w kolorze w nocy,
- posiadają zasięg do 50m (w terenie otwartym),
- umożliwiają dostrzeżenie większej ilości detali.

Takie rozwiązanie zwiększa skuteczność monitoringu i pozwala uchwycić więcej szczegółów.



Zdalny dostęp - pełna kontrola z telefonu

Darmowa aplikacja na urządzenia mobilne **BCS Line** (Android / iOS) umożliwia nie tylko zdalny nadzór nad monitoringiem, ale także:

- odtwarzanie nagrań wideo,
- powiadomienia PUSH,
- zdalną konfigurację,
- inicjalizację urządzenia.

To wygodne rozwiązanie dla użytkowników, którzy chcą mieć kontrolę nad obiektem także podczas pracy, podróży lub poza godzinami obecności na miejscu.



Oprogramowanie na komputer BCS Line CMS

To darmowe oprogramowanie zapewniające obsługę 64 kanałów wideo, z możliwością rozszerzenia do 256 kanałów wideo za pomocą licencji (płatnej). Umożliwia integrację systemu monitoringu z kontrolą dostępu i wideodomofonami.

Współpracuje z inteligentnymi funkcjami np. rozpoznawaniem twarzy, automatycznym rozpoznawaniem tablic rejestracyjnych (LPR) czy metadane wideo.

Istnieje możliwość obsługi pojedynczej lokalizacji z opcją rozszerzenia funkcjonalności. Rozbudowa jest prosta - wystarczy wykupić licencje.



Obiektyw zmiennoogniskowy - dopasuj kąt widzenia

Obiektyw **3,3-12 mm** ze zmienną ogniskową umożliwia dopasowanie kąta widzenia (H: 38°~120°) do miejsca wymagającego obserwacji.

Dzięki niemu:

- widzisz więcej terenu,
- likwidujesz ryzyko martwych stref,
- nie musisz ponownie montować kamery.



Dobra jakość obrazu - bogactwo funkcji (w tym AI):

- D-WDR - szeroki zakres dynamiki oświetlenia
- 3D-DNR - cyfrowa redukcja szumu w obrazie
- BLC/HLC - kompensacja światła tła / silnego światła
- AGC - automatyczna regulacja wzmocnienia obrazu
- AWB - automatyczny balans białej
- Mechaniczny filtr podczerwieni
- Funkcje inteligentne z rejestratora: Ochrona perymetryczna (rozpoznawanie osoba/pojazd mechaniczny), inteligentna detekcja ruchu (rozpoznawanie osoba/pojazd mechaniczny), detekcja twarzy, identyfikacja twarzy
- Ochrona perymetryczna: 4 kanały analog HD
- Detekcja twarzy: 1 kanał analog HD, atrybuty twarzy (płeć, wiek, okulary, ekspresja twarzy, maska, zarost), max 8 obrazów na sekundę
- Identyfikacja twarzy: 1 kanał analog HD, max. 8 obrazów na sekundę, do 10 baz danych twarzy, 10 tys obrazów
- SMD: 4 kanały analog HD
- POS - współpraca z urządzeniami zainstalowanymi w punktach sprzedaży i wyświetlanie danych z nich w postaci nałożonego tekstu w wybranym oknie kanału

Przystosowany do pracy na zewnątrz

Kamery wchodzące w skład zestawu są **wodoodporne**, dlatego mogą pracować również na zewnątrz budynku, w trudnych warunkach takich, jak: deszcz, śnieg, zmienne temperatury.

To ważna cecha przy montażu na elewacji, podbitce, przy wejściu, bramie, garażu lub na terenie posesji.



Prosta instalacja i szybka konfiguracja - odpowiednie rozwiązanie dla każdego

- szybkie przełączanie trybów pracy (AHD / CVI / TVI / CVBS),
- kompatybilność z wieloma rejestratorami,
- brak skomplikowanej konfiguracji sieciowej.

Jest to idealne rozwiązanie dla osób, które chcą prostego i skutecznego monitoringu.

Rejestrator 4-kanałowy 5w1 BCS-L-XVR0401(7) 5Mpx



Najważniejsze cechy:

- praca w technologii HDCVI / HDTVI / AHD / Analog / IP
- rozdzielczość obrazu: do 5 Mpx
- wyświetlanie obrazu do 4 kanałów + dodatkowe 2 kamery IP
- zgodność ze standardem ONVIF (obsługa kamer IP różnych producentów)
- wejścia/wyjścia audio: 1/1
- łatwa archiwizacja przez USB (2 porty pamięć flash), pobieranie przez sieć
- aplikacja mobilna BCS Line (Android, iOS) – podgląd na żywo z dowolnego miejsca
- darmowe oprogramowanie BCS Line CMS na komputer pozwala na zarządzanie całym systemem
- obsługa 1 dysku SATA do 16 TB (w zestawie dysk 1TB)
- 2 porty USB

Kamera tubowa BCS-TA45VR5 5Mpx 3,3-12mm



Najważniejsze cechy:

- praca w technologii HDCVI / HDTV / AHD / Analog / IP
- rozdzielczość obrazu: do 5 Mpx
- zasięg oświetlacza IR: 50 m (w terenie otwartym)
- obiektyw zmiennoogniskowy 3,3-12 mm
- kąt widzenia: H: 38°~120°
- kamera wodoodporna - możliwość montażu także na zewnątrz
- montaż na suficie lub na ścianie

Specyfikacja techniczna

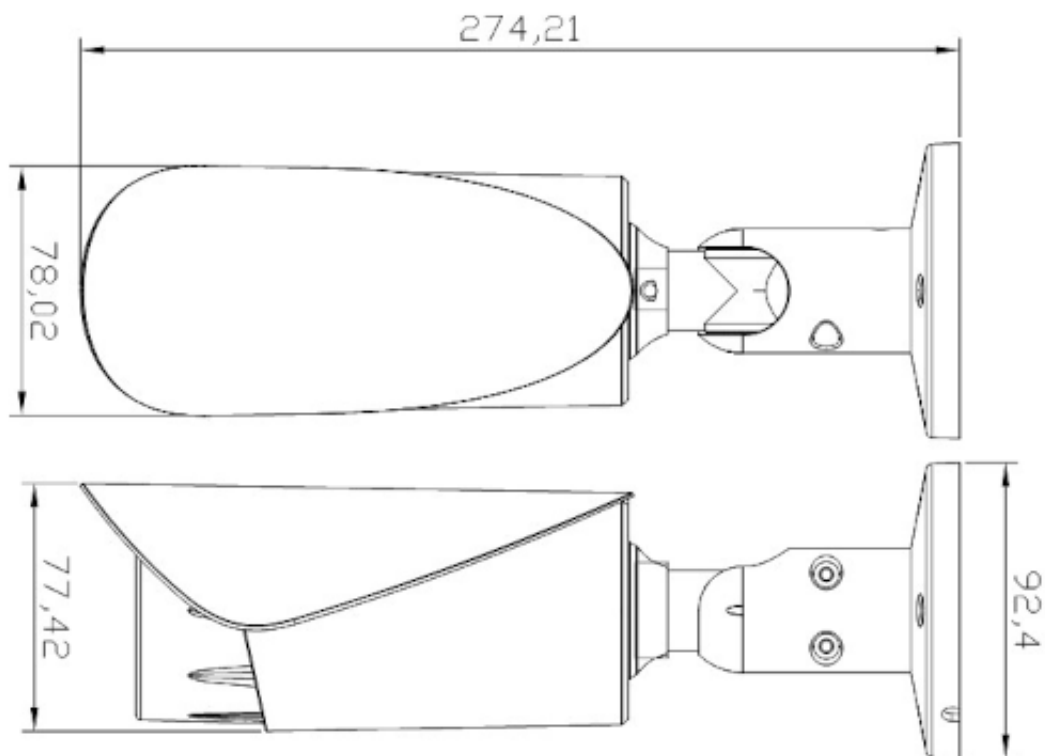
Rejestrator BCS-L-XVR0401(7):

- standard transmisji: HD-CVI / AHD / HD-TVI / ANALOG / IP
- kanały: 4+2
- standard wideo: HDCVI/AHD/TVI/ANALOG/IP
- max. rozdzielczość nagrywania: 5Mpx
- wyjścia wideo: HDMI/VGA
- rozdzielczość wyświetlania HDMI / VGA: 1920 x 1080 / 1280 x 1024 / 1280 x 720
- kamery HDCVI: 5Mpx @20kl/s, 5Mpx @25kl/s, 5Mpx @10/12.5kl/s, 4Mpx @25/30kl/s, 1080p @25/30kl/s, 720p @50/60kl/s, 720p @25/30kl/s
- kamery AHD / HD-TVI: 5Mpx @20kl/s, 4Mpx @25/30kl/s, 1080p @25/30kl/s, 720p @25/30kl/s
- kamery ANALOG: CVBS PAL / NTSC
- kamery IP: 6Mpx
- kanały IP: 4+2
- rozdzielczość nagrywania: 5Mpx / 5Mpx Lite / 4Mpx Lite / 1080P / 1080N / 720P / 960H / D1 / CIF
- strumień główny: 5Mpx @6kl/s, 5Mpx Lite @12kl/s, 4Mpx Lite / 1080P @15kl/s, 1080N / 720P / 960H / D1 / CIF @25/30kl/s
- standard drugi: D1 / CIF @15kl/s
- pasmo wejściowe: 32 Mb/s
- bitrate: 32Kb/s~6144Kb/s
- wejście/wyjście audio: 1/1
- kompresja wideo: H.265+ / H265 / H.264+ / H.264 / Ai coding
- kompresja audio: G.711A / G.711U / PCM
- podział na wejściach: 1/4 (1/4/6 IP)

-
- odtwarzanie: 1/4
 - użytkownicy: 128
 - obsługa: Local, Web Service, CMS BCS Manager (Windows/Linux/MAC), Mobile App(iOS, android)
 - detekcja ruchu: Strefy: 396(22x18)
 - port sieciowy: 1x RJ-45 (10/100 Mbps)
 - funkcje sieciowe: HTTP, HTTPS, TCP/IP, IPv4, IPv6, UDP, NTP, DHCP, DNS, SMTP, UPnP, IP Filter, FTP, DDNS, Alarm Server, P2P, Auto Registration, IP Search
 - zgodność: ONVIF
 - obsługa max. 1 dysku SATA (max. 16TB; brak w zestawie)
 - interfejsy: 2x USB 2.0
 - port szeregowy RS485
 - temperatura pracy: -10°C ... +55°C
 - wilgotność: max. 90% RH
 - zasilanie: 12VDC
 - pobór prądu: max. 5W (bez HDD)
 - wymiary: 205 x 211 x 45 mm (smart)

Kamera BCS-TA45VR5:

- przetwornik: 1/2.5" 5Mpx PS
- system: HDCVI / AHD / HDTVI / ANALOG
- ilość pikseli: 2704(H)×1950(V)
- rozdzielczość: 5Mpx (2704×1950) @20 kl/s (AHD/HD-TVI), 4Mpx (2560×1440) @25/30 kl/s (AHD/HD-TVI/HD-CVI), 2Mpx (1920×1080) @25/30 kl/s (AHD/HD-TVI/HD-CVI)
- czułość: 0.05 Lux (F1.2, AGC) 0 Lux (B/W, IR)
- promiennik podczerwieni IR LED - zasięg do 50 m (w terenie otwartym)
- typ obiektywu: zmiennooogniskowy
- ogniskowa: 3,3-12 mm
- wielkość przysłony: F1.2
- typ przysłony: zmienna
- kąt widzenia: H: 38°~120°
- balans bieli: AWB (auto/ręcznie)
- migawka: Auto / manual
- Focus: manual
- Iris: auto
- zoom optyczny: 3x
- kontrola wzmocnienia: AGC (auto/ręcznie)
- redukcja szumów: 3D DNR
- funkcja dzień/noc: mechaniczny filtr ICR
- kolor: biały (dostępny także w kolorze grafitowym - TA45VR4-G)
- stopień ochrony: IP66
- temperatura pracy: -20°C ... +60°C
- wilgotność: max. 95% RH
- wymiary: Ø78,02×274,21 mm
- zasilanie: 12VDC
- pobór mocy: max. 8W



W zestawie:

- rejestrator 5w1 BCS-L-XVR0401(7) - 1 szt;
- myszka - 1 szt;
- zasilacz do rejestratora - 1 szt;
- kamera tubowa BCS-TA45VR5 5MPX 3,3-12mm - 4 szt;
- dysk twardy 1TB (dedykowany do pracy ciągłej) - 1 szt;
- zasilacz impulsowy 12V 5A - 1 szt;
- szybkozłącze - 4 szt;
- transformator wideo TR-1D - 4 szt;
- łączówka, moduł bezpiecznikowy LZ-1 - 1 szt;
- naklejka "OBIEKT MONITOROWANY CAŁODOBOWO" 20x20cm - 1 szt.