

Link do produktu: <https://elektronikadomowa.pl/zestaw-monitoringu-apti-xb0801h-s34-8x-apti-h50v2-36-5mpx-36mm-ir20-2tb-bnc-uchwyty-p-10881.html>



## ZESTAW MONITORINGU APTI-XB0801H-S34 + 8x APTI-H50V2-36 5Mpx 3.6mm IR20 2TB BNC + UCHWYTY

Cena brutto	<b>2 357,40 zł</b>
Cena netto	<b>1 916,59 zł</b>
Dostępność	<b>Produkt archiwalny</b>
Numer katalogowy	<b>15317</b>
Producent	<b>APTI</b>

### Opis produktu

**Zestaw monitoringu 5Mpx do samodzielnego montażu.**

#### W skład zestawu wchodzi:

- rejestrator AHD/HD-CVI/HD-TVI/IP APTI-XB0801H-S34 - 1 szt;
- myszka - 1 szt;
- zasilacz do rejestratora - 1 szt;
- kamera kopułkowa AHD/HD-CVI/HD-TVI/CVBS APTI-H50V2-36 3.6 mm IR20 - 8 szt;
- uchwyt sufitowy APTI BD-CV94 - 8 szt;
- dysk twardy 2TB (dedykowany do pracy ciągłej) - 1 szt;
- zasilacz 12V/5A - 1 szt;
- łączówka zasilania LZ-1 - 1 szt;
- szybkozłącze - 8 szt;
- wtyk BNC skręcany - 16 szt.

---

W skład zestawu nie wchodzi przewód instalacyjny - kabel koncentryczny K60 do nabycia w naszym sklepie.

Chcesz zestaw w innej konfiguracji? Napisz do nas, przygotujemy ofertę specjalnie dla Ciebie!

---

#### Rejestrator 5w1 APTI-XB0801H-S34 8M-N



Rejestrator 5w1 APTI-XB0801H-S34 pozwala na zapis obrazu z max. **8 kamer** w rozdzielczości **8Mpx (IP), 8M-N (HD-CVI/HD-TVI/AHD/IP) oraz 960H (CVBS)**. Dzięki wbudowanym wyjściom **HDMI i VGA** możliwe jest podłączenie sprzętu do dowolnego odbiornika. Kompresja obrazu H.265+ / H.264+ pozwala uzyskać doskonałą jakość obrazu przy wykorzystaniu minimalnej przepustowości sieci i pojemności dyskowej.

Sprzęt umożliwia obsługę poprzez aplikacje **BitVision oraz IVMS320**. Nie współpracuje z aplikacją FREEIP. Rejestrator obsługuje **1 dysk SATA** o pojemności max. **8 TB** (w zestawie dysk 2TB).

**Aplikacja mobilna BitVision (Android / iOS):**



### Specyfikacja techniczna (APTI-XB0801H-S34):

- standard wideo: AHD, HD-CVI, HD-TVI, PAL, TCP/IP
- obsługiwane rozdzielczości:
  - **AHD / HD-TVI:**
    - 8M-N (1920 x 2160 px)
    - 5 Mpx (2592 x 1944 px)
    - 5M-N (1296 x 1944 px),
    - 4 Mpx (2560 x 1440 px)
    - 4M-N (1280 x 1440 px)
    - 3 Mpx (2048 x 1536 px)
    - 1080p (1920 x 1080 px)
    - 720p (1280 x 720 px)
  - **HD-CVI:**
    - 8M-N (1920 x 2160 px),
    - 4 Mpx (2560 x 1440 px)
    - 4M-N (1280 x 1440 px)
    - 1080p (1920 x 1080 px)
    - 720p (1280 x 720 px)
  - **CVBS:** 960H (960 x 576 px)
  - **IP:** max. 8.3 Mpx (3840 x 1080pt)
- wyjścia wideo: 1x HDMI, 1x VGA, 1x Composite Video (CVBS) - gniazdo BNC
- wejścia wideo: 8x BNC - AHD / HD-CVI / HD-TVI / CVBS
- wejścia/wyjścia audio: 6x CINCH (8 - obsługa audio po kablu koncentrycznym) / 1x CINCH
- kompresja wideo: H.265+ / H.265 / H.264+ / H.264
- regulacja prędkości zapisu:
  - 8.3 Mpx IP @ 1 ... 25 kl/s
  - 8M-N @ 1 ... 8 kl/s
  - 5 Mpx @ 1 ... 6 kl/s
  - 5M-N @ 1 ... 10 kl/s
  - 4 Mpx @ 1 ... 8 kl/s
  - 4M-N @ 1 ... 15 kl/s
  - 3 Mpx @ 1 ... 9 kl/s
  - 1080p @ 1 ... 15 kl/s

- 
- 720p @ 1 ... 25 kl/s
  - 960H @ 1 ... 25 kl/s
  - do przydziału na każdy kanał
  - tryby pracy (wszystkie tryby pozwalają na dowolne łączenie kamer AHD, HD-CVI, HD-TVI, CVBS):
    - 8x AHD / HD-CVI / HD-TVI / CVBS + 4x IP max. 8.3 Mpx
    - 6x AHD / HD-CVI / HD-TVI / CVBS + 8x IP max. 8.3 Mpx
    - 4x AHD / HD-CVI / HD-TVI / CVBS + 10x IP max. 8.3 Mpx
    - 2x AHD / HD-CVI / HD-TVI / CVBS + 12x IP max. 8.3 Mpx
    - 16x IP max. 8.3 Mpx
  - tryby nagrywania: detekcja ruchu, harmonogram
  - wyszukiwanie i odtwarzanie nagrań:
    - wyszukiwanie nagrań na linii czasu lub na liście plików
    - odtwarzanie: do przodu, do tyłu, przyspieszanie, zwalnianie nagrania.
    - jednoczesne odtwarzanie nagrań z max. 4 kamer
  - detekcja ruchu: podział ekranu na strefy : 22 x 18 pól detekcji
  - funkcje sieciowe:
    - program klienta (iVMS320): podgląd live, odtwarzanie i archiwizowanie nagrań
    - przeglądarka IE: podgląd live, odtwarzanie i archiwizowanie nagrań oraz konfiguracja parametrów rejestratora
  - sterowanie głowicami obrotowymi PTZ: Pelco-D, Pelco-P
  - dostęp z telefonu komórkowego:
    - port: 6000 lub dostęp przez chmurę (P2P)
    - darmowa aplikacja [BitVision](#) / [iVMS320](#) (Android / iOS)
  - archiwizacja na zewnętrznych nośnikach: archiwizacja nagrań w formacie (.avi) na napęd USB (pendrive)
  - obsługa max. 1 dysku SATA (max. 8 TB, w zestawie dysk 2TB)
  - kolor: czarny
  - 2x USB 2.0
  - zasilanie: 12VDC / 2A (w zestawie)
  - wymiary: 260 x 242 x 45 mm
  - waga: 0,82 kg

---

#### **Kamera kopułkowa AHD/HD-CVI/HD-TVI/CVBS APTI-H50V2-36 5Mpx 3.6mm IR20**



**Kamera kopułkowa APTI-H50V2-36** posiada wysokiej jakości przetwornik obrazu o rozdzielczości do aż **5 MPX (AHD/HD-**

---

**TVI), 4 MPX (AHD/HD-CVI/HD-TVI), 960H (PAL)**, dzięki czemu łatwo rozpoznasz szczegóły i osoby. Atutem jest też obiektyw stałogniskowy **3.6 mm**, a także reflektor podczerwieni IR z maksymalnym **zasięgiem do 20 m**. Dzięki temu jakość obrazu będzie wysoka także w nocy.

Kamera posiada wodoodporną obudowę, dzięki czemu sprzęt możemy użyć do **różnorodnych zastosowań zewnętrznych**. Pozwala na **montaż na suficie**.

**Jakość obrazu przy oświetleniu sztucznym (ok. 30 Lux)**

1



2



3



- 1. AHD
- 2. HD-CVI



3. HD-TVI

Obraz z kamery przy pracy w nocy z włączonym wbudowanym oświetlaczem IR



1. AHD
2. HD-CVI
3. HD-TVI

#### Specyfikacja techniczna (APTI-H50V2-28W):

- przetwornik: 1/2.7" 5MPX PS CMOS
- rozdzielczość:
  - 5 Mpx (2592 x 1944) - AHD / HD-TVI @ 20 kl/s, 12.5 kl/s
  - 4 Mpx (2560 x 1440) - AHD / HD-CVI / HD-TVI @ 25 kl/s, 30 kl/s
  - 1080p (1920 x 1080) - AHD / HD-CVI / HD-TVI,
  - 960H (960 x 576) - PAL
- obiektyw stałogniskowy: 3.6 mm
- kąt widzenia: 83°
- promiennik podczerwieni: zasięg do 20 m (w terenie otwartym)
- funkcje:
  - DNR - Cyfrowa redukcja szumu w obrazie
  - D-WDR - Szeroki zakres dynamiki oświetlenia
  - ICR - Mechaniczny filtr podczerwieni
  - AGC - Automatyczna regulacja wzmocnienia obrazu
  - BLC - kompensacja światła wstecznego (tła)
  - Tryb dzień/noc (color/b&w/auto)
  - Balans bieli - ATW/Manual
  - Sharpness - Wyostanie konturów obrazu
- wyjście wideo: 1 Vpp 75 Ω, AHD / HD-CVI / HD-TVI / CVBS - wybierane przełącznikiem
- obudowa: metalowa
- kolor: grafitowy
- stopień ochrony: IP66
- temperatura pracy: -20°C ...+60°C
- zasilanie: 12 VDC / 290 mA
- pobór mocy: ≤ 3.5W
- wymiary: Ø 93 x 77 mm
- waga: 0,29 kg





---

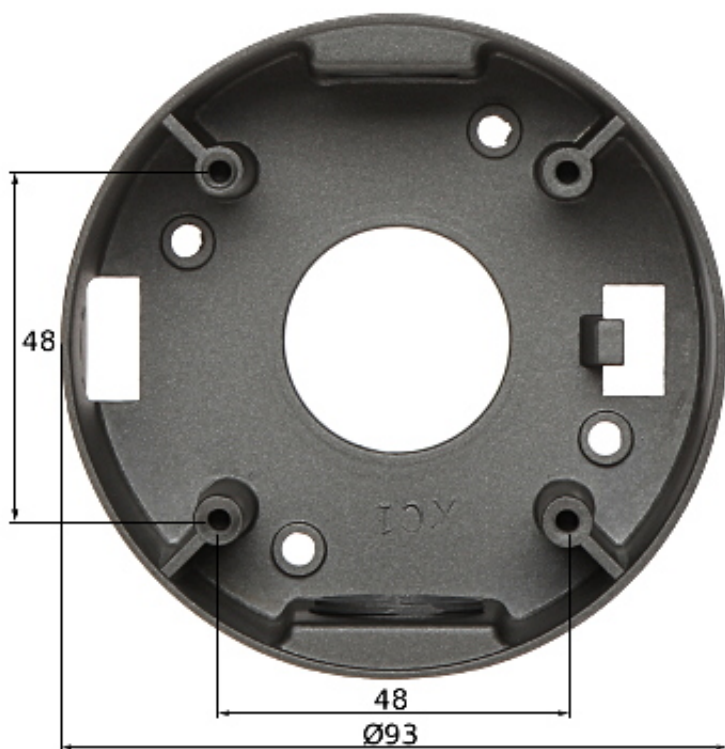
## Uchwyt sufitowy APTI BD-CV94



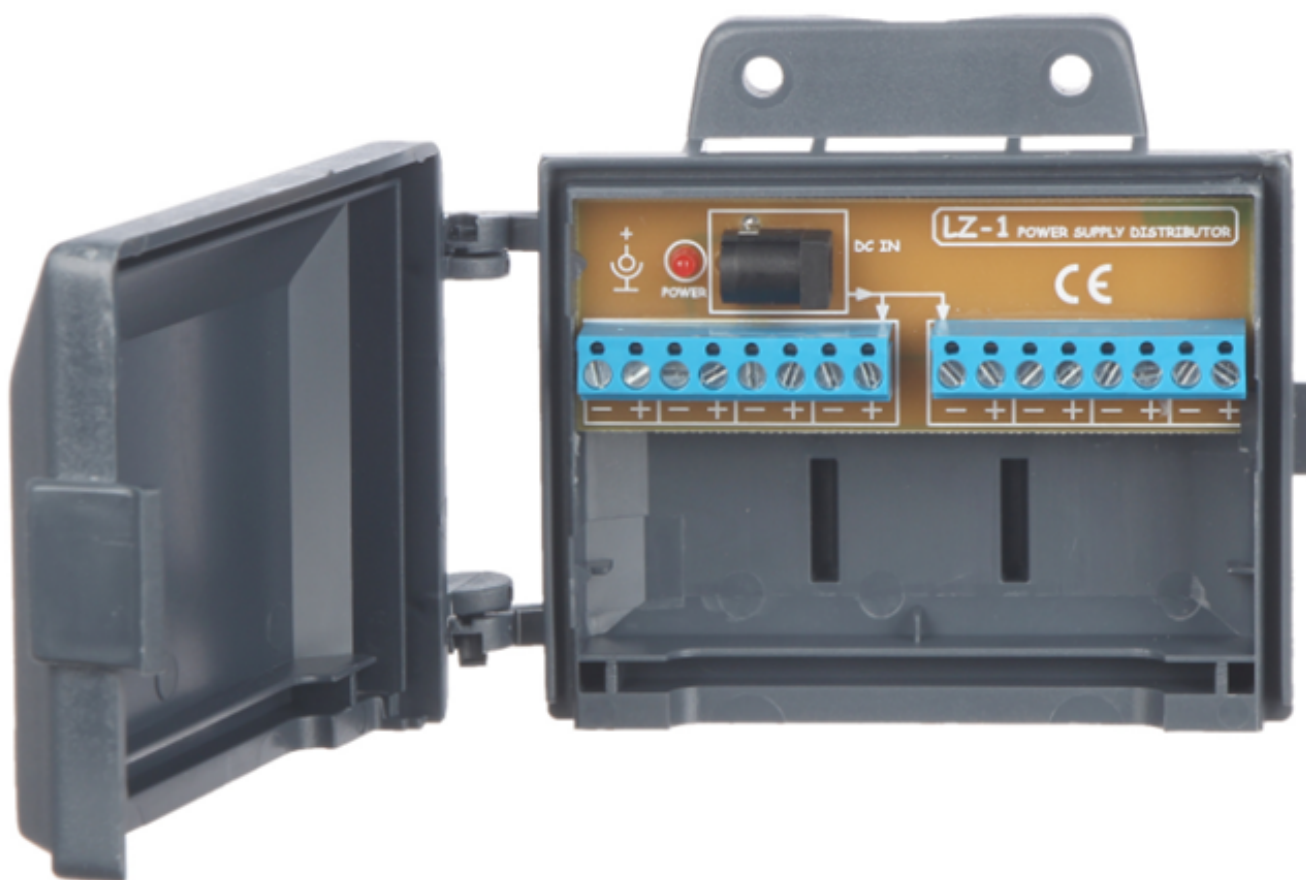
**Uchwyt sufitowy APTI BD-CV94** dedykowany do kamer kopułkowych, także wandaloodpornych. Posiada możliwość ukrycia kabli i złącz wychodzących z kamery.

### Specyfikacja techniczna (BD-CV94):

- materiał: metal
- kolor: grafitowy
- dystans od powierzchni montażu: 42 mm
- rozstaw otworów montażowych: 48 x 48 mm
- ilość otworów: 4
- średnica uchwytu: Ø93 mm
- wymiary: Ø 93 x 42 mm
- waga: 0,15 kg



### Łączówka zasilania LZ-1



Łączówka LZ-1 umożliwia dystrybucję zasilania. Możliwe jest jej zamontowanie za pomocą wkrętów do ściany lub opaską

---

zaciskową do masztu (opaska, wkręty nie wchodzą w skład zestawu). W przypadku większej liczby odbiorników niż 8 można je łączyć równolegle na tym samym zacisku.

### Specyfikacja techniczna (LZ-1):

- liczba wejść zasilania: 1
- liczba wyjść zasilania: 8
- max. napięcie zasilania: 24V DC (typowo 12V)
- max. prąd zasilania: 4A
- max. prąd wyjściowy pojedynczego wyjścia: 4A
- max. sumaryczna moc: 60W
- typ złącz zasilania: gniazdo 5.5/2.1 (wejście), listwa zaciskowa (wyjście)
- temperatura pracy: -50°C ... +55°C
- wilgotność względna: <95%
- wymiary: 116 x 90 x 36 mm
- waga: 0,086 kg

---

### Pozostałe akcesoria:

