

Link do produktu: <https://elektronikadomowa.pl/zestaw-monitoringu-apti-xb0801h-s34-6x-apti-h50v21-28w-5mpx-28mm-ir20-2tb-uchwyty-p-10868.html>



ZESTAW MONITORINGU APTI-XB0801H-S34 + 6x APTI-H50V21-28W 5Mpx 2.8mm IR20 2TB + UCHWYTY

Cena brutto	1 984,25 zł
Cena netto	1 613,21 zł
Dostępność	Produkt archiwalny
Czas wysyłki	24 godziny
Numer katalogowy	15304
Producent	APTI

Opis produktu

Zestaw monitoringu 5Mpx do samodzielnego montażu.

W skład zestawu wchodzi:

- rejestrator AHD/HD-CVI/HD-TVI/IP APTI-XB0801H-S34 - 1 szt;
- myszka - 1 szt;
- zasilacz do rejestratora - 1 szt;
- kamera kopułkowa AHD/HD-CVI/HD-TVI/CVBS APTI-H50V21-28W 2.8 mm IR20 - 6 szt;
- uchwyt sufitowy APTI BD-CV94W - 6 szt;
- dysk twardy 2TB (dedykowany do pracy ciągłej) - 1 szt;
- zasilacz 12V/5A - 1 szt;
- łączówka zasilania LZ-1 - 1 szt;

- szybkozłącze - 6 szt;
- transformator wideo TR-1D - 12 szt.

W skład zestawu nie wchodzi przewód instalacyjny - kabel UTP (skrętka komputerowa) do nabycia w naszym sklepie.

Chcesz zestaw w innej konfiguracji? Napisz do nas, przygotujemy ofertę specjalnie dla Ciebie!

Rejestrator 5w1 APTI-XB0801H-S34 8M-N



Rejestrator 5w1 APTI-XB0801H-S34 pozwala na zapis obrazu z max. **8 kamer** w rozdzielczości **8Mpx (IP), 8M-N (HD-CVI/HD-TVI/AHD/IP) oraz 960H (CVBS)**. Dzięki wbudowanym wyjściom **HDMI i VGA** możliwe jest podłączenie sprzętu do dowolnego odbiornika. Kompresja obrazu H.265+ / H.264+ pozwala uzyskać doskonałą jakość obrazu przy wykorzystaniu minimalnej przepustowości sieci i pojemności dyskowej. Sprzęt umożliwia obsługę poprzez aplikacje **BitVision oraz IVMS320**. Nie współpracuje z aplikacją FREEIP. Rejestrator obsługuje **1 dysk SATA** o pojemności max. **8 TB** (w zestawie dysk 2TB).

Aplikacja mobilna BitVision (Android / iOS):



Specyfikacja techniczna (APTI-XB0801H-S34):

- standard wideo: AHD, HD-CVI, HD-TVI, PAL, TCP/IP
- obsługiwane rozdzielczości:
 - **AHD / HD-TVI:**
 - 8M-N (1920 x 2160 px)
 - 5 Mpx (2592 x 1944 px)
 - 5M-N (1296 x 1944 px),
 - 4 Mpx (2560 x 1440 px)
 - 4M-N (1280 x 1440 px)
 - 3 Mpx (2048 x 1536 px)
 - 1080p (1920 x 1080 px)
 - 720p (1280 x 720 px)
 - **HD-CVI:**
 - 8M-N (1920 x 2160 px),
 - 4 Mpx (2560 x 1440 px)
 - 4M-N (1280 x 1440 px)
 - 1080p (1920 x 1080 px)
 - 720p (1280 x 720 px)
 - **CVBS:** 960H (960 x 576 px)
 - **IP:** max. 8.3 Mpx (3840 x 1080pt)
- wyjścia wideo: 1x HDMI, 1x VGA, 1x Composite Video (CVBS) - gniazdo BNC
- wejścia wideo: 8x BNC - AHD / HD-CVI / HD-TVI / CVBS
- wejścia/wyjścia audio: 6x CINCH (8 - obsługa audio po kablu koncentrycznym) / 1x CINCH
- kompresja wideo: H.265+ / H.265 / H.264+ / H.264
- regulacja prędkości zapisu:
 - 8.3 Mpx IP @ 1 ... 25 kl/s
 - 8M-N @ 1 ... 8 kl/s
 - 5 Mpx @ 1 ... 6 kl/s
 - 5M-N @ 1 ... 10 kl/s
 - 4 Mpx @ 1 ... 8 kl/s
 - 4M-N @ 1 ... 15 kl/s
 - 3 Mpx @ 1 ... 9 kl/s
 - 1080p @ 1 ... 15 kl/s

-
- 720p @ 1 ... 25 kl/s
 - 960H @ 1 ... 25 kl/s
 - do przydziału na każdy kanał
 - tryby pracy (wszystkie tryby pozwalają na dowolne łączenie kamer AHD, HD-CVI, HD-TVI, CVBS):
 - 8x AHD / HD-CVI / HD-TVI / CVBS + 4x IP max. 8.3 Mpx
 - 6x AHD / HD-CVI / HD-TVI / CVBS + 8x IP max. 8.3 Mpx
 - 4x AHD / HD-CVI / HD-TVI / CVBS + 10x IP max. 8.3 Mpx
 - 2x AHD / HD-CVI / HD-TVI / CVBS + 12x IP max. 8.3 Mpx
 - 16x IP max. 8.3 Mpx
 - tryby nagrywania: detekcja ruchu, harmonogram
 - wyszukiwanie i odtwarzanie nagrań:
 - wyszukiwanie nagrań na linii czasu lub na liście plików
 - odtwarzanie: do przodu, do tyłu, przyspieszanie, zwalnianie nagrania.
 - jednoczesne odtwarzanie nagrań z max. 4 kamer
 - detekcja ruchu: podział ekranu na strefy : 22 x 18 pól detekcji
 - funkcje sieciowe:
 - program klienta (iVMS320): podgląd live, odtwarzanie i archiwizowanie nagrań
 - przeglądarka IE: podgląd live, odtwarzanie i archiwizowanie nagrań oraz konfiguracja parametrów rejestratora
 - sterowanie głowicami obrotowymi PTZ: Pelco-D, Pelco-P
 - dostęp z telefonu komórkowego:
 - port: 6000 lub dostęp przez chmurę (P2P)
 - darmowa aplikacja [BitVision](#) / [iVMS320](#) (Android / iOS)
 - archiwizacja na zewnętrznych nośnikach: archiwizacja nagrań w formacie (.avi) na napęd USB (pendrive)
 - obsługa max. 1 dysku SATA (max. 8 TB, w zestawie dysk 2TB)
 - kolor: czarny
 - 2x USB 2.0
 - zasilanie: 12VDC / 2A (w zestawie)
 - wymiary: 260 x 242 x 45 mm
 - waga: 0,82 kg

Kamera kopułkowa AHD/HD-CVI/HD-TVI/CVBS APTI-H50V21-28W 5Mpx 2.8mm IR20



Kamera kopułkowa APTI-H50V21-28W posiada wysokiej jakości przetwornik obrazu o rozdzielczości do aż **5 MPX (AHD/HD-TVI) i 960H (PAL)**, dzięki czemu łatwo rozpoznasz szczegóły i osoby. Atutem jest też obiektyw stałogniskowy **2.8 mm**, a także reflektor podczerwieni IR z **zasięgiem do max. 20 m** (w terenie otwartym). Dzięki temu jakość obrazu będzie wysoka także w nocy.

Kamera posiada wodoodporną obudowę, dzięki czemu sprzęt możemy użyć do **różnorodnych zastosowań zewnętrznych**. Pozwala na **montaż na suficie**.

Jakość obrazu przy oświetleniu sztucznym (ok. 30 Lux)

1



2



3



-
1. AHD
 2. HD-CVI
 3. HD-TVI

Obraz z kamery przy pracy w nocy z włączonym wbudowanym oświetlaczem IR

1



2



3

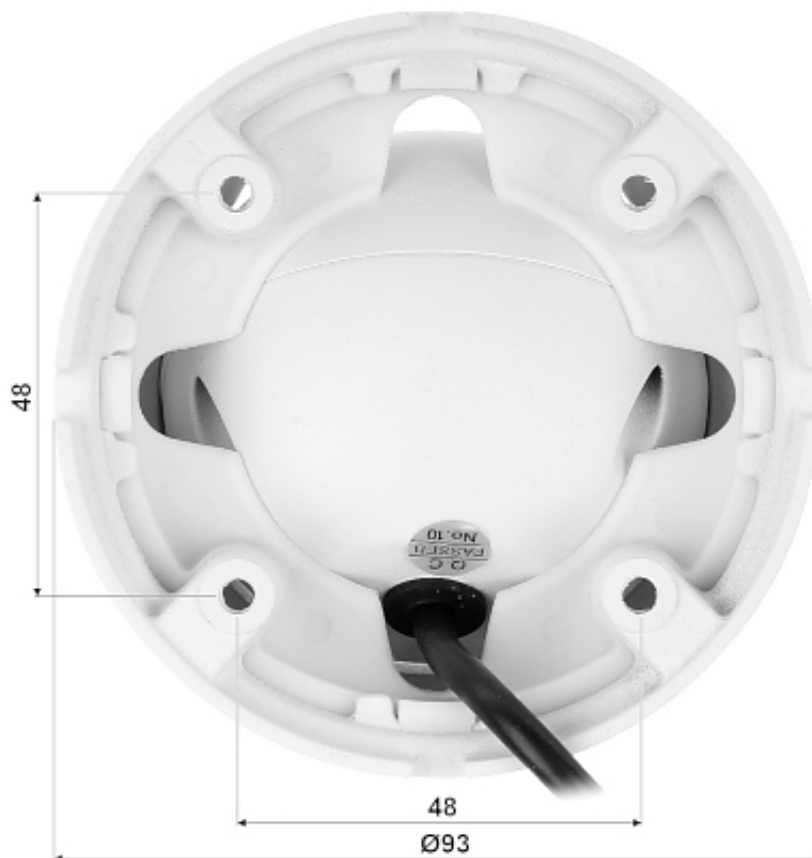


1. AHD
2. HD-CVI

3. HD-TVI

Specyfikacja techniczna (APTI-H50V21-28W):

- przetwornik: 1/3" 5MPX PS CMOS
- rozdzielczość:
 - 2592 x 1944 (5 Mpx) @ AHD / HD-TVI @ 20 kl/s, 12.5 kl/s
 - 2560 x 1440 (4 Mpx) @ AHD / HD-TVI @ 30 kl/s, 25 kl/s, 15 kl/s
 - 2560 x 1440 (4 Mpx) @ HD-CVI @ 30 kl/s, 25 kl/s
 - 1920 x 1080 (1080p) @ AHD / HD-CVI / HD-TVI @ 30 kl/s, 25 kl/s
 - 960 x 576 (960H) @ PAL
- obiektyw stałogniskowy: 2.8 mm
- kąt widzenia: 89°
- promiennik podczerwieni: zasięg do 20 m (w terenie otwartym)
- funkcje: DNR, D-WDR, ICR (mechaniczny filtr podczerwieni), AGC, Tryb dzień/noc (color/b&w/auto), Balans bieli (ATW/Manual), Sharpness, Coaxial audio (tylko HD-TVI)
- wyjście wideo: 1 Vpp 75 Ω, AHD / HD-CVI / HD-TVI / CVBS - wybierane przełącznikiem
- obudowa: metalowa
- kolor: biały
- stopień ochrony: IP67
- temperatura pracy: -20°C ...+60°C
- zasilanie: 12 VDC / 250 mA
- pobór mocy: ≤ 3W
- wymiary: Ø 93 x 77 mm
- waga: 0,28 kg



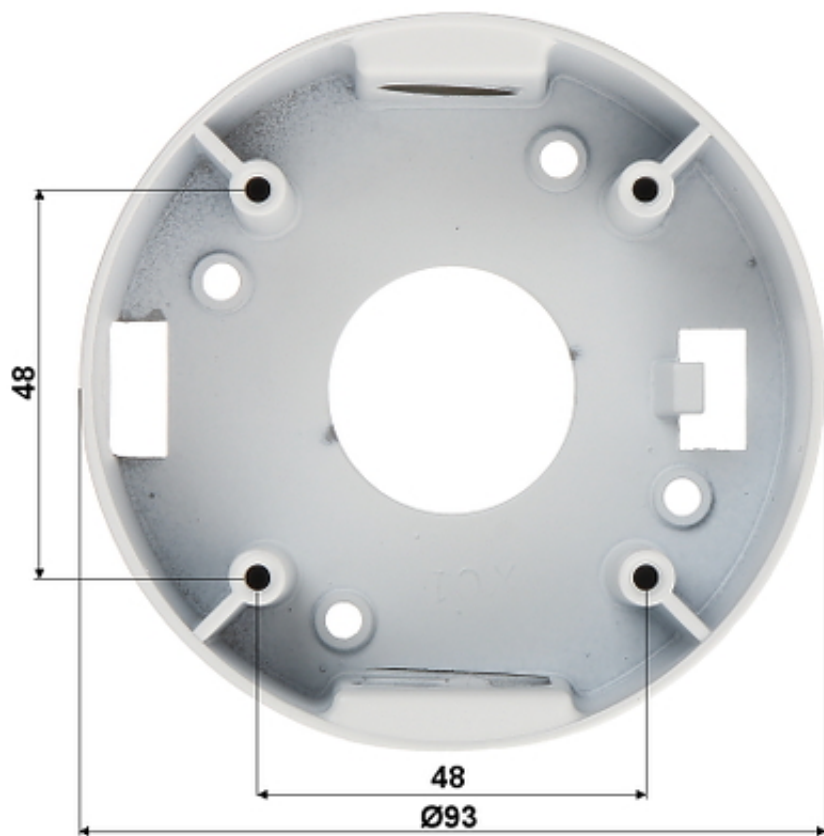
Uchwyt sufitowy APTI BD-CV94W



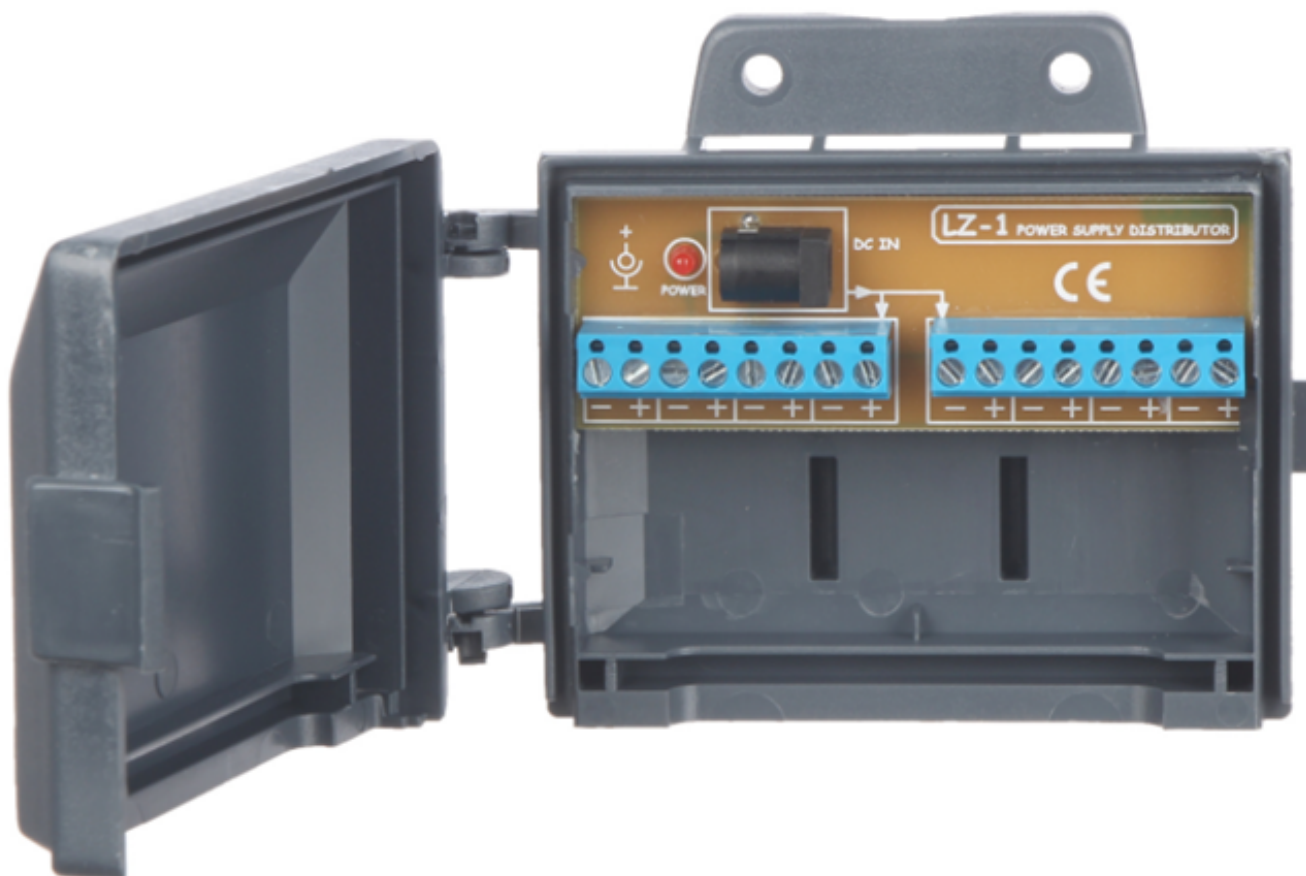
Uchwyt sufitowy APTI BD-CV94W dedykowany do kamer kopułkowych, także wandaloodpornych. Posiada możliwość ukrycia kabli i złącz wychodzących z kamery.

Specyfikacja techniczna (BD-CV94W):

- materiał: metal
- kolor: biały
- dystans od powierzchni montażu: 42 mm
- rozstaw otworów montażowych: 48 x 48 mm
- ilość otworów: 4
- średnica uchwytu: Ø93 mm
- wymiary: Ø 93 x 42 mm
- waga: 0,15 kg



Łączówka zasilania LZ-1



Łączówka LZ-1 umożliwia dystrybucję zasilania. Możliwe jest jej zamontowanie za pomocą wkrętów do ściany lub opaską zaciskową do masztu (opaska, wkręty nie wchodzą w skład zestawu). W przypadku większej liczby odbiorników niż 8 można je łączyć równolegle na tym samym zacisku.

Specyfikacja techniczna (LZ-1):

- liczba wejść zasilania: 1
- liczba wyjść zasilania: 8
- max. napięcie zasilania: 24V DC (typowo 12V)
- max. prąd zasilania: 4A
- max. prąd wyjściowy pojedynczego wyjścia: 4A
- max. sumaryczna moc: 60W
- typ złącz zasilania: gniazdo 5.5/2.1 (wejście), listwa zaciskowa (wyjście)
- temperatura pracy: -50°C ... +55°C
- wilgotność względna: <95%
- wymiary: 116 x 90 x 36 mm
- waga: 0,086 kg

Pozostałe akcesoria:

