

Link do produktu: <https://elektronikadomowa.pl/zestaw-monitoringu-apti-xb0401hs-4ks5-2x-apti-h50v21-28w-5mpx-28mm-ir20-2tb-uchwyty-p-10770.html>



## ZESTAW MONITORINGU APTI- XB0401HS-4KS5 + 2x APTI-H50V21-28W 5Mpx 2.8mm IR20 2TB + UCHWYTY

Cena brutto	<b>1 223,45 zł</b>
Cena netto	<b>994,67 zł</b>
Dostępność	<b>Produkt archiwalny</b>
Czas wysyłki	<b>24 godziny</b>
Numer katalogowy	<b>15207</b>
Producent	<b>APTI</b>

### Opis produktu

**Zestaw monitoringu 5Mpx do samodzielnego montażu.**

#### W skład zestawu wchodzi:

- rejestrator AHD/HD-CVI/HD-TVI/IP APTI-XB0401HS-4KS5 - 1 szt;
- myszka - 1 szt;
- zasilacz do rejestratora - 1 szt;
- kamera kopułkowa AHD/HD-CVI/HD-TVI/CVBS APTI-H50V21-28W 2.8 mm IR20 - 2 szt;
- uchwyt sufitowy APTI BD-CV94W - 2 szt;
- dysk twardy 2TB (dedykowany do pracy ciągłej) - 1 szt;
- zasilacz 12V/5A - 1 szt;
- łączówka zasilania LZ-1 - 1 szt;

- szybkozłącze - 2 szt;
- transformator wideo TR-1D - 4 szt.

**W skład zestawu nie wchodzi przewód instalacyjny - kabel UTP (skrętka komputerowa) do nabycia w naszym sklepie.**

**Chcesz zestaw w innej konfiguracji? Napisz do nas, przygotujemy ofertę specjalnie dla Ciebie!**

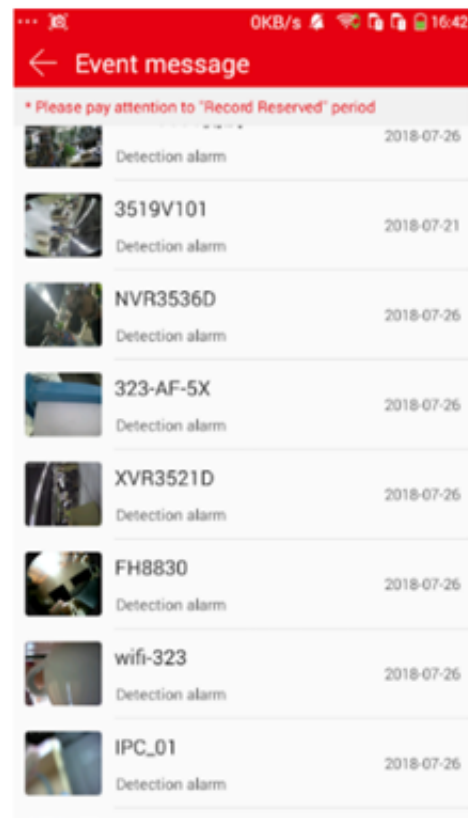
#### **Rejestrator 5w1 APTI-XB0401HS-4KS5 8Mpx (4K UHD)**



**Rejestrator 5w1 APTI-XB0401HS-4KS5** pozwala na zapis obrazu z max. **4 kamer** w rozdzielczości **8Mpx (HD-CVI/HD-TVI/AHD/IP) oraz 960H (CVBS)**. Dzięki wbudowanym wyjściom **HDMI i VGA** możliwe jest podłączenie sprzętu do dowolnego odbiornika. Kompresja obrazu H.265+ / H.264+ pozwala uzyskać doskonałą jakość obrazu przy wykorzystaniu minimalnej przepustowości sieci i pojemności dyskowej.

Sprzęt umożliwia obsługę poprzez aplikacje **BitVision oraz IVMS320**. Nie współpracuje z aplikacją FREEIP. Rejestrator obsługuje **1 dysk SATA** o pojemności max. **8 TB** (w zestawie dysk 2TB).

**Aplikacja mobilna BitVision (Android / iOS):**



### Specyfikacja techniczna (APTI-XB0401HS-4KS5):

- standard wideo: AHD, HD-CVI, HD-TVI, CVBS, TCP/IP
- obsługiwane rozdzielczości:
  - **AHD / HD-TVI:**
    - 8 Mpx (3840 x 1080pt, 4K UHD)
    - 5 Mpx (2592 x 1944 px)
    - 4 Mpx (2560 x 1440 px)
    - 3 Mpx (2048 x 1536 px)
    - 1080p (1920 x 1080 px)
    - 720p (1280 x 720 px)
  - **HD-CVI:**
    - 8 Mpx (3840 x 1080pt, 4K UHD)
    - 4 Mpx (2560 x 1440 px)
    - 1080p (1920 x 1080 px)
    - 720p (1280 x 720 px)
  - **CVBS:** 960H (960 x 576 px)
  - **IP:** max. 8 Mpx (3840 x 1080pt)
- wyjścia wideo: 1x HDMI, 1x VGA, 1x BNC
- wejścia wideo: 4x BNC
- wejścia/wyjścia audio: 4x CINCH (4 - obsługa audio po kablu koncentrycznym) / 1x CINCH
- wejścia/wyjścia alarmowe: 4/1
- kompresja wideo: H.265+ / H.265 / H.264+ / H.264
- regulacja prędkości zapisu:
  - 8 Mpx IP @ 1 ... 25 kl/s
  - 8 Mpx @ 1 ... 8 kl/s
  - 5 Mpx @ 1 ... 12 kl/s
  - 4 Mpx @ 1 ... 15 kl/s
  - 3 Mpx @ 1 ... 18 kl/s
  - 1080p @ 1 ... 25 kl/s
  - 720p @ 1 ... 25 kl/s
  - 960H @ 1 ... 25 kl/sdo przydziału na każdy kanał
- tryby pracy (wszystkie tryby pozwalają na dowolne łączenie kamer AHD, HD-CVI, HD-TVI, CVBS):

- 
- 4x AHD / HD-CVI / HD-TVI / CVBS + 4x IP max. 8.3 Mpx
  - 2x AHD / HD-CVI / HD-TVI / CVBS + 7x IP max. 8.3 Mpx
  - 16x IP max. 8.3 Mpx
  - tryby nagrywania: detekcja ruchu, harmonogram
  - wyszukiwanie i odtwarzanie nagrań:
    - wyszukiwanie nagrań na linii czasu lub na liście plików
    - odtwarzanie: do przodu, do tyłu, przyspieszanie, zwalnianie nagrania.
    - jednoczesne odtwarzanie nagrań z max. 4 kamer
  - detekcja ruchu: podział ekranu na strefy : 22 x 18 pól detekcji
  - funkcje sieciowe:
    - program klienta (iVMS320): podgląd live, odtwarzanie i archiwizowanie nagrań
    - przeglądarka IE, MS Edge, Google Chrome, Firefox, Safari: podgląd obrazu na żywo, konfiguracja urządzenia
  - sterowanie głowicami obrotowymi PTZ: Pelco-D, Pelco-P
  - dostęp z telefonu komórkowego:
    - port: 6000 lub dostęp przez chmurę (P2P)
    - darmowa aplikacja [BitVision](#) / [iVMS320](#) (Android / iOS)
  - archiwizacja na zewnętrznych nośnikach: archiwizacja nagrań w formacie (.avi) na napęd USB (pendrive)
  - obsługa max. 1 dysku SATA (max. 8 TB, w zestawie dysk 2TB)
  - kolor: czarny
  - 3x USB 2.0
  - zasilanie: 12VDC / 2A (w zestawie)
  - wymiary: 260 x 242 x 46 mm
  - waga: 0,8 kg

---

**Kamera kopułkowa AHD/HD-CVI/HD-TVI/CVBS APTI-H50V21-28W 5Mpx 2.8mm IR20**



**Kamera kopułkowa APTI-H50V21-28W** posiada wysokiej jakości przetwornik obrazu o rozdzielczości do aż **5 MPX (AHD/HD-TVI) i 960H (PAL)**, dzięki czemu łatwo rozpoznasz szczegóły i osoby. Atutem jest też obiektyw stałogniskowy **2.8 mm**, a także reflektor podczerwieni IR z **zasięgiem do max. 20 m** (w terenie otwartym). Dzięki temu jakość obrazu będzie wysoka także w nocy.

Kamera posiada wodoodporną obudowę, dzięki czemu sprzęt możemy użyć do **różnorodnych zastosowań zewnętrznych**. Pozwala na **montaż na suficie**.

**Jakość obrazu przy oświetleniu sztucznym (ok. 30 Lux)**

1



2



3



- 
1. AHD
  2. HD-CVI
  3. HD-TVI

**Obraz z kamery przy pracy w nocy z włączonym wbudowanym oświetlaczem IR**

1



2



3



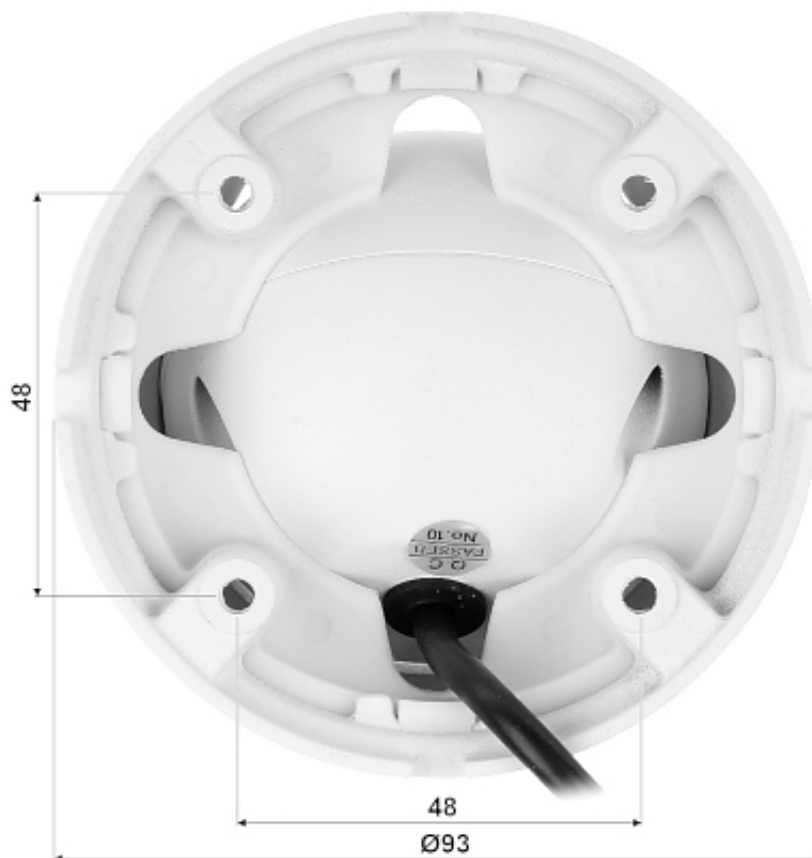
1. AHD
2. HD-CVI



### 3. HD-TVI

#### Specyfikacja techniczna (APTI-H50V21-28W):

- przetwornik: 1/3" 5MPX PS CMOS
- rozdzielczość:
  - 2592 x 1944 (5 Mpx) @ AHD / HD-TVI @ 20 kl/s, 12.5 kl/s
  - 2560 x 1440 (4 Mpx) @ AHD / HD-TVI @ 30 kl/s, 25 kl/s, 15 kl/s
  - 2560 x 1440 (4 Mpx) @ HD-CVI @ 30 kl/s, 25 kl/s
  - 1920 x 1080 (1080p) @ AHD / HD-CVI / HD-TVI @ 30 kl/s, 25 kl/s
  - 960 x 576 (960H) @ PAL
- obiektyw stałogniskowy: 2.8 mm
- kąt widzenia: 89°
- promiennik podczerwieni: zasięg do 20 m (w terenie otwartym)
- funkcje: DNR, D-WDR, ICR (mechaniczny filtr podczerwieni), AGC, Tryb dzień/noc (color/b&w/auto), Balans bieli (ATW/Manual), Sharpness, Coaxial audio (tylko HD-TVI)
- wyjście wideo: 1 Vpp 75 Ω, AHD / HD-CVI / HD-TVI / CVBS - wybierane przełącznikiem
- obudowa: metalowa
- kolor: biały
- stopień ochrony: IP67
- temperatura pracy: -20°C ...+60°C
- zasilanie: 12 VDC / 250 mA
- pobór mocy: ≤ 3W
- wymiary: Ø 93 x 77 mm
- waga: 0,28 kg



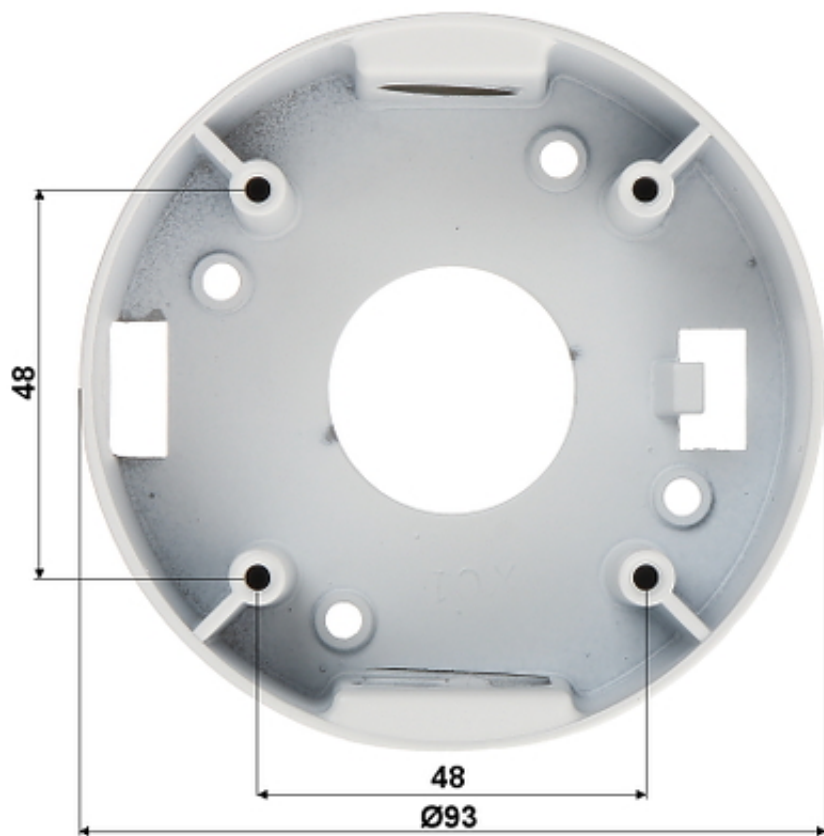
#### Uchwyt sufitowy APTI BD-CV94W



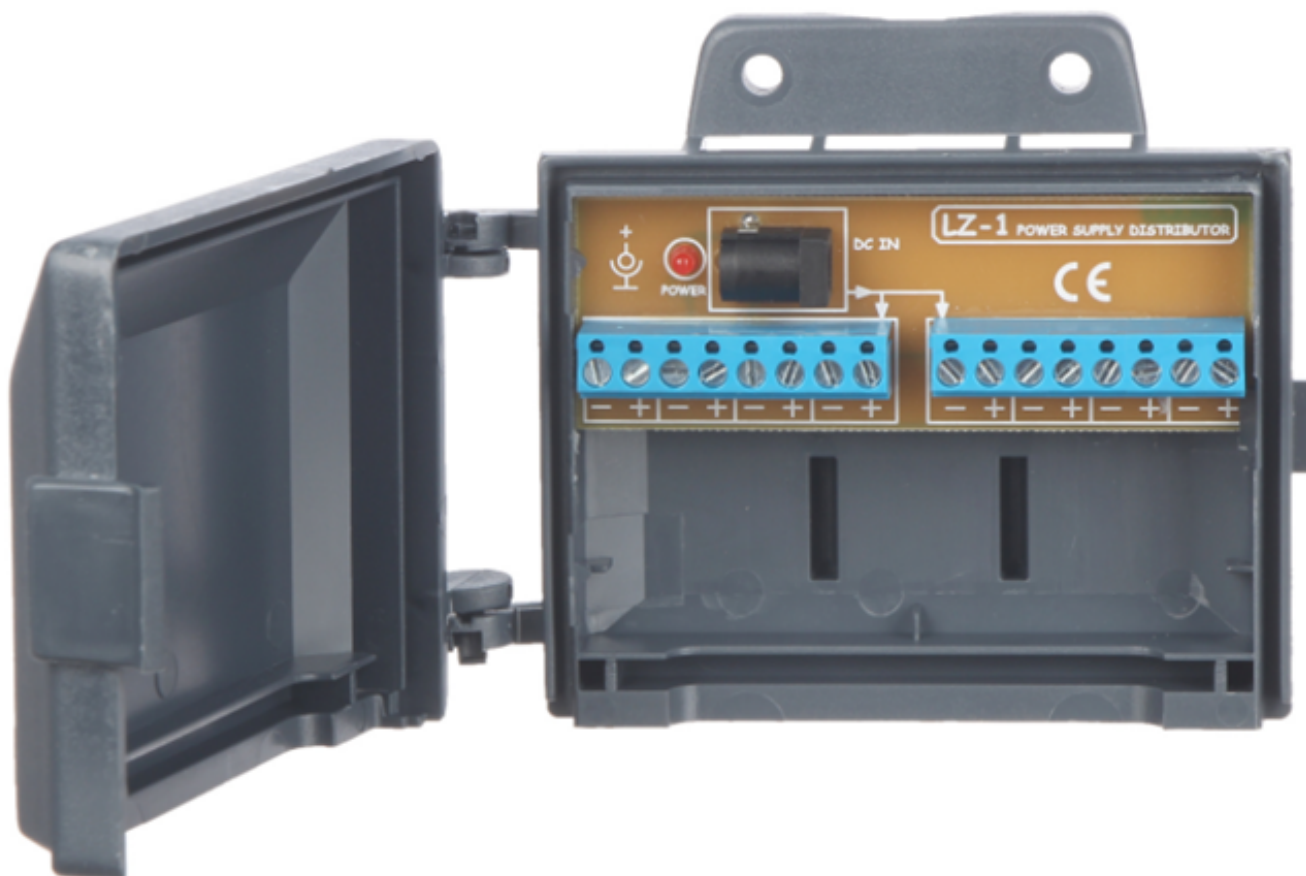
**Uchwyt sufitowy APTI BD-CV94W** dedykowany do kamer kopułkowych, także wandaloodpornych. Posiada możliwość ukrycia kabli i złącz wychodzących z kamery.

**Specyfikacja techniczna (BD-CV94W):**

- materiał: metal
- kolor: biały
- dystans od powierzchni montażu: 42 mm
- rozstaw otworów montażowych: 48 x 48 mm
- ilość otworów: 4
- średnica uchwytu: Ø93 mm
- wymiary: Ø 93 x 42 mm
- waga: 0,15 kg



Łączówka zasilania LZ-1



**Łączówka LZ-1** umożliwia dystrybucję zasilania. Możliwe jest jej zamontowanie za pomocą wkrętów do ściany lub opaską zaciskową do masztu (opaska, wkręty nie wchodzą w skład zestawu). W przypadku większej liczby odbiorników niż 8 można je łączyć równolegle na tym samym zacisku.

#### **Specyfikacja techniczna (LZ-1):**

- liczba wejść zasilania: 1
- liczba wyjść zasilania: 8
- max. napięcie zasilania: 24V DC (typowo 12V)
- max. prąd zasilania: 4A
- max. prąd wyjściowy pojedynczego wyjścia: 4A
- max. sumaryczna moc: 60W
- typ złącz zasilania: gniazdo 5.5/2.1 (wejście), listwa zaciskowa (wyjście)
- temperatura pracy: -50°C ... +55°C
- wilgotność względna: <95%
- wymiary: 116 x 90 x 36 mm
- waga: 0,086 kg

#### **Pozostałe akcesoria:**

