

Link do produktu: <https://elektronikadomowa.pl/zestaw-monitoringu-dahua-5mpx-4-kamery-kopulkowe-dysk-1tb-irled-zdalny-dostep-p-17447.html>



ZESTAW MONITORINGU DAHUA 5Mpx - 4 Kamery Kopułkowe, Dysk 1TB, IR+LED, Zdalny dostęp

Cena brutto	1 808,05 zł
Cena netto	1 469,96 zł
Dostępność	Dostępność - 1-2 dni
Czas wysyłki	24 godziny
Numer katalogowy	21739
Kod EAN	5906692705405
Producent	Dahua

Opis produktu

Zestaw monitoringu analogowego Dahua 5Mpx - 4 kamery, dysk 1TB = bezpieczeństwo na dobrym poziomie

Jeśli szukasz sprawdzonego i skutecznego systemu monitoringu, który zapewni realną kontrolę nad tym, co dzieje się wokół Twojego domu lub firmy – ten zestaw Dahua będzie bardzo dobrym wyborem.

Zestaw oparty jest o stabilną technologię analogową HD (4w1), która łączy wysoką jakość obrazu z prostą instalacją i dużą niezawodnością.

□ Rozdzielczość **5MPX**, doświetlenie nocne, obsługa wielu standardów oraz inteligentne funkcje sprawiają, że jest to rozwiązanie skuteczne zarówno w dzień, jak i w nocy.

Najważniejsze funkcje systemu:

- ✓ gotowy do podłączenia zestaw monitoringu Dahua do domu, firmy i posesji
- ✓ 4 kamery kopułkowe zapewniające obraz w rozdzielczości 5Mpx
- ✓ obsługa inteligentnych funkcji AI
- ✓ funkcja Smart Dual Light - połączenie diody podczerwieni IR oraz reflektora światła białego (LED) - dobra jakość obrazu w nocy
- ✓ zdalny dostęp przez aplikację na urządzenia mobilne DMSS
- ✓ wodoodporne kamery do zastosowań zewnętrznych

Co dokładnie kupujesz?

- 1x rejestrator 5w1 Dahua XVR5104HS-4KL-I3/T z myszką i zasilaczem;
- 4x kamera kopułkowa Dahua HAC-HDW1500CLQ-IL-A-0280B-S3-DIP 5Mpx 2.8mm;
- 1x dysk twardy 1TB (dedykowany do pracy ciągłej);
- 1x zasilacz impulsowy 12V 5A;
- 4x szybkozłącze;
- 8x transformator wideo TR-1D;
- 1x łączówka, moduł bezpiecznikowy LZ-6;
- 1x naklejka "OBIEKT MONITOROWANY CAŁODOBOWO" 20x20cm.

W skład zestawu nie wchodzi przewód instalacyjny (skrętka komputerowa) oraz akcesoria montażowe (np. wtyki RJ45, zaciskarka do RJ45). Można je dokupić na naszej stronie.

Uwaga!

W zestawie są akcesoria pod przewód skrętka komputerowa (UTP). Istnieje możliwość wymiany na akcesoria pod kabel koncentryczny. W celu wymiany proszę o podanie tej informacji w uwagach do zakupu. Brak informacji = wysyłka końcówek pod UTP.

Po zakupie oferujemy bezpłatną pomoc przy podłączeniu i skonfigurowaniu systemu telewizji przemysłowej.

Dla kogo ten zestaw?

Sprawdzi się wszędzie tam, gdzie liczy się wygodna obsługa, dobra jakość obrazu oraz stabilne działanie systemu. To bardzo dobry wybór do:

- domu jednorodzinnego,
- małej firmy / sklepu,
- biura,
- magazynu,
- garażu,
- wejścia do budynku,
- ciągów komunikacyjnych i stref zewnętrznych.

Wyraźny obraz 5Mpx - zobacz więcej szczegółów

Kamery w zestawie rejestrują obraz w rozdzielczości **5MPX**, co pozwala uchwycić znacznie więcej detali niż w standardowych systemach Full HD.

Dzięki temu:

- łatwiej rozpoznasz twarz

- odczytasz tablice rejestracyjne
- zidentyfikujesz szczegóły zdarzenia

Nowoczesny monitoring i inteligentne funkcje

Nowoczesny monitoring to coś więcej niż samo nagrywanie obrazu. Zestaw Dahua obsługuje inteligentne funkcje AI, dzięki którym system skuteczniej rozpoznaje zdarzenia i pomaga ograniczyć ilość fałszywych alarmów. To praktyczne rozwiązanie dla osób, które chcą szybciej reagować na realne zagrożenia i wygodniej zarządzać monitoringiem.

Inteligentny monitoring (AI) - widzi więcej niż zwykła kamera

System wykorzystuje funkcje analizy obrazu (AI): dzięki czemu:

- odróżnia człowieka i pojazd silnikowy od ruchu tła (np. drzewa, deszcz),
- wykrywa wtargnięcie, przekroczenie linii z uwzględnieniem osobnych zasad dla pojazdów i pieszych,
- ogranicza fałszywe alarmy,
- wysyła precyzyjne powiadomienia,
- pozwala szybciej znaleźć zdarzenia na nagraniach.

To ogromna różnica względem tanich zestawów.



WizSense - inteligentna detekcja = mniej fałszywych alarmów, większa skuteczność

Urządzenie wykorzystuje technologię Dahua WizSense, która umożliwia:

- detekcję ruchu z rozróżnieniem ludzi i pojazdów,
- ograniczenie fałszywych alarmów (np. zwierzęta, liście),
- bardziej precyzyjne powiadomienia.

Są to funkcje znane z droższych systemów IP, ale dostępne teraz w technologii analogowej.

Skuteczny nadzór w dzień i w nocy - Technologia Dahua Smart Dual Light

Kamery **HAC-HDW1500CLQ-IL-A-0280B-S3-DIP** zostały wyposażone w **promiennik podczerwieni IR oraz diodę światła białego**, dzięki czemu mogą pracować skutecznie również po zmroku. W zależności od warunków i ustawień system może

rejestrować obraz nocny w klasycznym trybie IR lub wspierać obserwację dodatkowym światłem białym. Zasięg w obu przypadkach wynosi **do 30 metrów w terenie otwartym**.

Efekt?

Nie tylko widzisz - ale rozpoznajesz szczegóły.

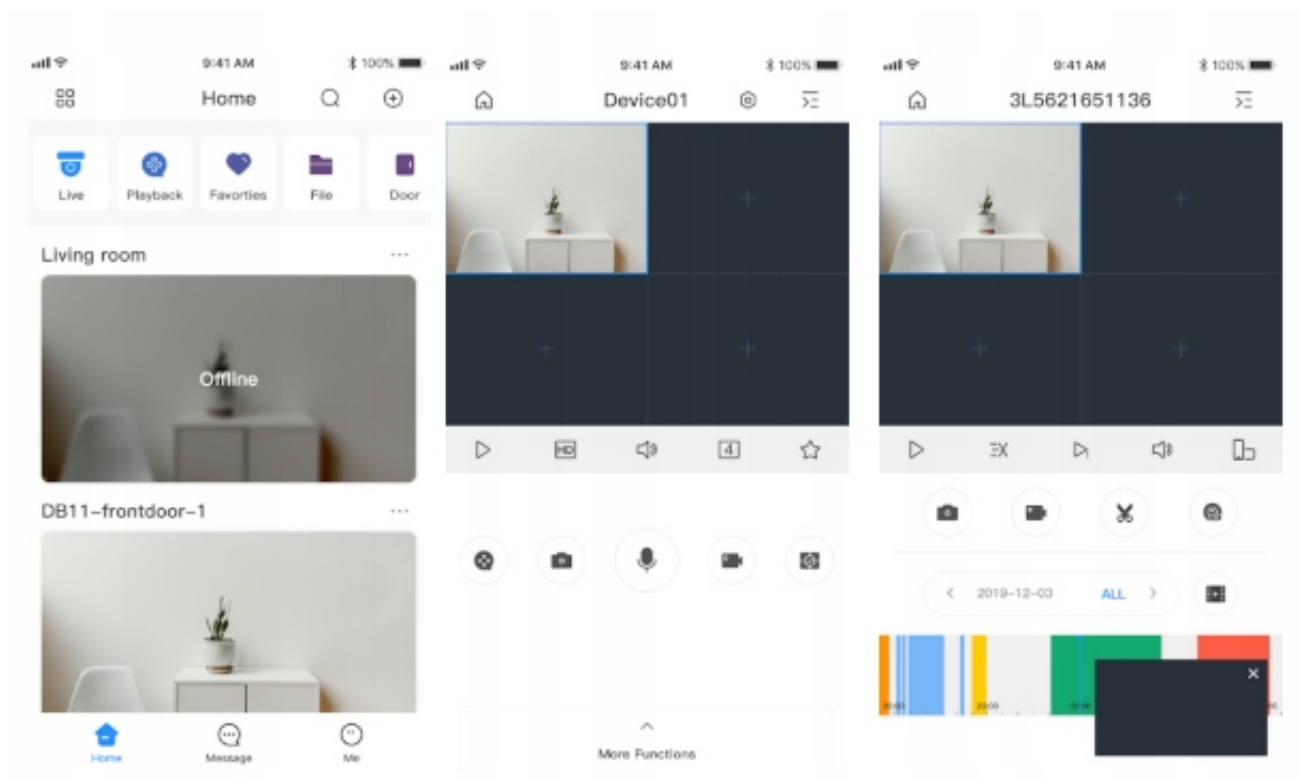


Zdalny dostęp - pełna kontrola z telefonu

Darmowa aplikacja na urządzenia mobilne **DMSS** (Android / iOS) umożliwia nie tylko zdalny nadzór nad monitoringiem, ale także:

- odtwarzanie nagrań wideo,
- powiadomienia PUSH,
- zdalną konfigurację,
- inicjalizację urządzenia.

To wygodne rozwiązanie dla użytkowników, którzy chcą mieć kontrolę nad obiektem także podczas pracy, podróży lub poza godzinami obecności na miejscu.



Oprogramowanie na komputer DSS EXPRESS / Smart PSS lite

Jest to darmowe oprogramowanie na komputer, które służy do zarządzania całym systemem. Posiada intuicyjny interfejs, polskie menu oraz funkcję detekcji ruchu, dzięki której dostaniemy na maila informację o wykrytych zdarzeniach.



Obiektyw stałogniskowy - uzyskaj szeroki kąt widzenia

Obiektyw **2,8 mm** ze stałą ogniskową posiada szeroki kąt widzenia (113°).

Dzięki niemu:

- widzisz więcej terenu,
- zmniejsza ryzyko martwych stref,
- nie musisz ponownie montować kamery.



Przystosowany do pracy na zewnątrz

Kamery wchodzące w skład zestawu są **wodoodporne**, dlatego mogą pracować również na zewnątrz budynku, w trudnych warunkach takich, jak: deszcz, śnieg, zmienne temperatury.

To ważna cecha przy montażu na elewacji, podbitce, przy wejściu, bramie, garażu lub na terenie posesji.



Prosta instalacja i szybka konfiguracja - odpowiednie rozwiązanie dla każdego

- szybkie przełączanie trybów pracy (AHD / CVI / TVI / CVBS),
- kompatybilność z wieloma rejestratorami,
- brak skomplikowanej konfiguracji sieciowej.

Jest to idealne rozwiązanie dla osób, które chcą prostego i skutecznego monitoringu.



Rejestrator 4-kanałowy 5w1 Dahua XVR5104HS-4KL-I3/T 8Mpx 4K



Najważniejsze funkcje:

- praca w technologii HDCVI / HDTVI / AHD / Analog / IP
- rozdzielczość obrazu: do 8 Mpx - 3840 x 2160
- inteligentne funkcje (AI):
 - **4-kanałowy AcuPick** – technologia szybkiego wyszukiwania osób i pojazdów w nagraniach, która wykorzystuje AI, aby znacząco skrócić czas przeglądania materiału i zwiększyć trafność wyników
 - SMD PLUS - wyszukiwanie obiektu sklasyfikowanego jako: człowiek, pojazd silnikowy, pojazd bezsilnikowy
 - analiza IVS - zaawansowane funkcje ochrony perymetrycznej
 - zaawansowane funkcje rozpoznawania i wyszukiwania twarzy (obsługa do 10 baz danych twarzy, łącznie z 20 000 zdjęć twarzy)
 - wykrywanie twarzy nie znajdujących się w bazie danych urządzenia
 - wyszukiwanie w nagraniach twarzy na podstawie max 8 wybranych zdjęć z możliwością niezależnego ustawienia progu podobieństwa dla każdego zdjęcia
- obsługa Coax Audio / Alarm
- współpraca z urządzeniami Dahua IoT
- POS - współpraca z urządzeniami zainstalowanymi w punktach sprzedaży i wyświetlanie danych z nich w postaci nałożonego tekstu w wybranym oknie kanału
- zgodność ze standardem ONVIF (obsługa kamer IP różnych producentów)
- aplikacja mobilna DMSS (Android, iOS) – podgląd na żywo z dowolnego miejsca
- darmowe oprogramowanie DSS EXPRESS / Smart PSS lite na komputer pozwala na zarządzanie całym systemem
- możliwość powiadomień e-mail w przypadku zdarzeń (np. detekcja ruchu)
- 2 porty USB

Kamera kupołkowa Dahua HAC-HDW1500CLQ-IL-A-0280B-S3-DIP 5Mpx 2.8mm



Najważniejsze funkcje:

- praca w technologii HDCVI / HDTVI / AHD / Analog / IP
- rozdzielczość obrazu: do 5 Mpx
- zasięg oświetlacza IR: 30 m (w terenie otwartym)
- zasięg oświetlacza światła białego (LED): 30 m (w terenie otwartym)
- obiektyw stałogniskowy 2,8 mm
- kąt widzenia: 113°
- wbudowany mikrofon
- kamera wodoodporna - możliwość montażu także na zewnątrz
- montaż na suficie

Specyfikacja techniczna

Rejestrator Dahua XVR5104HS-4KL-I3/T:

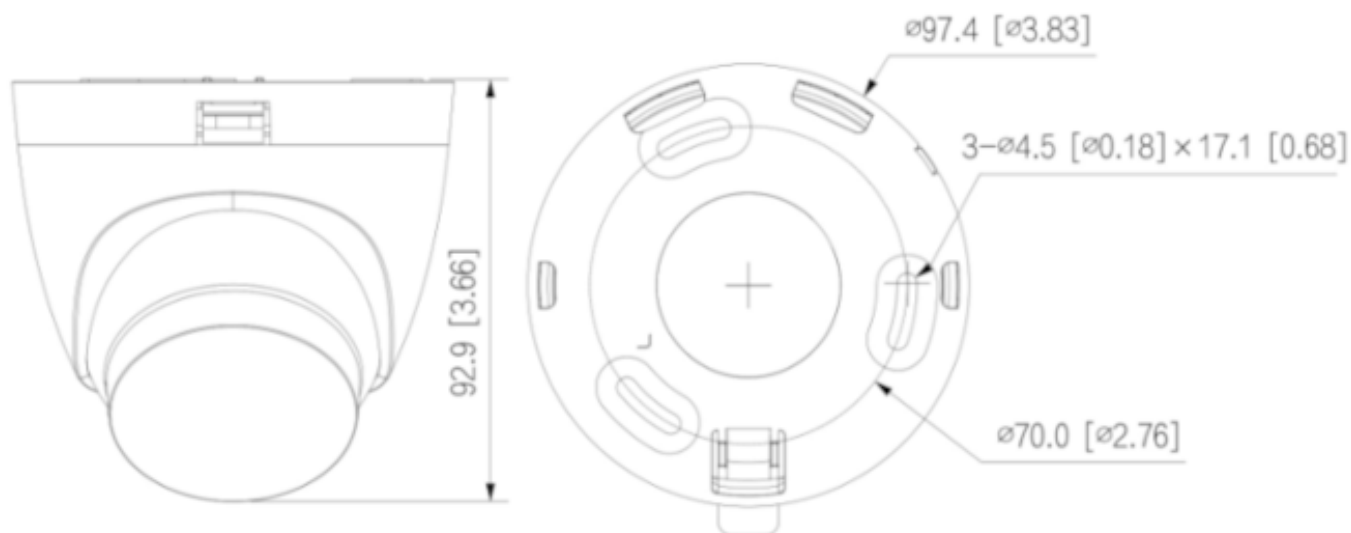
- standard:: AHD, HD-CVI, HD-TVI, PAL, TCP/IP
- wejścia wideo: 4x BNC
- wyjścia wideo: 1x HDMI 4K, 1x VGA, możliwość skonfigurowania funkcji SPOT na jednym z wyjść wideo

- wejścia audio: 1x CINCH, 4x - obsługa audio po kablu koncentrycznym
- wyjścia audio: 1x CINCH
- metoda kompresji obrazu: AI Coding / H.265+ / H.265 / H.264+ / H.264
- rozdzielczości zapisanego obrazu:
 - **AHD / HD-CVI / HD-TVI / IP:** max. 8 Mpx (3840 x 2160)
 - **CVBS:** 960H (960 x 576)
- regulacja prędkości zapisu:
 - 8 Mpx IP @ 1 ... 25 kl/s
 - 8 Mpx @ 1 ... 7 kl/s
 - 4K-N @ 1 ... 15 kl/s
 - 6 Mpx @ 1 ... 10 kl/s
 - 5 Mpx @ 1 ... 12 kl/s
 - 4 Mpx @ 1 ... 15 kl/s
 - 4M-N @ 1 ... 25 kl/s
 - 3 Mpx @ 1 ... 15 kl/s
 - 1080p @ 1 ... 25 kl/s
 - 720p @ 1 ... 25 kl/s
 - 960H @ 1 ... 25 kl/s
 do przydziału na każdy kanał
- tryby pracy: 4x AHD / HD-CVI / HD-TVI / CVBS / IP + 4x IP
- tryby nagrywania: ogólny, alarmowy, detekcja ruchu, inteligentny, POS
- obsługiwane dyski twarde: 1x 16TB SATA (w zestawie dysk 1TB)
- archiwizacja na zewnętrznych nośnikach: zrzut klatki obrazu lub nagrań z archiwum na napęd USB
- wyszukiwanie i odtwarzanie nagrań:
 - 4-kanałowy AcuPick
 - wyszukiwanie nagrań po czasie + linia czasu z typem nagrania
 - odtwarzanie: do przodu, przyspieszanie, zwalnianie, krokowo
 - zaawansowane wyszukiwanie (co do sekundy)
 - synchroniczne odtwarzanie wszystkich kanałów, funkcja Smart Search
 - synchroniczne odtwarzanie w podziale na 1/4 kanały
- detekcja ruchu: podział ekranu na strefy : 22 x 18 pól detekcji
- funkcje sieciowe: pełna obsługa przez sieć, zdalne kopiowanie nagrań, wbudowany web-serwer
- obsługa max. 128 użytkowników on-line
- dostęp z telefonu komórkowego: Port: 37777 lub dostęp przez chmurę (P2P); darmowa aplikacja DMSS (Android, iOS)
- sterowanie głowicami obrotowymi PTZ: Kamery IP szybkoobrotowe (Speed Dome), Sterowanie zgodne z coax PTZ HD-CVI, RS-485 - PELCO-D/P
- 2x USB 2.0
- kolor: czarny
- zasilanie: 12V DC / 2A (zasilacz w zestawie)
- wymiary: 260 x 238 x 48 mm
- waga: 0,9 kg

Kamera Dahua HAC-HDW1500CLQ-IL-A-0280B-S3-DIP:

- standard: AHD, HD-CVI, HD-TVI, CVBS
- przetwornik: Progressive Scan CMOS
- rozdzielczość: 5 Mpx
- czas migawki automatycznej: 1/25 s - 1/100 000 s (PAL), 1/30 s - 1/100 000 s (NTSC)
- min. oświetlenie: 0,01 lux@F1.6 (Kolor, 30 IRE), 0,001 lux@F1.6 (B/W, 30 IRE), 0 lux (przy włączonym oświetlaczu)
- zasięg oświetlacza IR: 30 m (w terenie otwartym)
- zasięg oświetlacza światła białego (LED): 30 m (w terenie otwartym)
- regulacja mocy oświetlacza IR: automatyczna
- stosunek sygnału do szumu (S/N): >65 dB
- typ obiektywu: stałogniskowy
- ogniskowa: 2,8 mm
- przysłona: F1.6
- typ przysłony: stała
- kąt widzenia: 113°
- mocowanie obiektywu: M12
- wyjście wideo: AHD / HD-CVI / HD-TVI / CVBS, 1 Vpp / 75Ω, ustawiane przełącznikami DIP
- rozdzielczość:
 - 2880 x 1620 - 5 Mpx @ HD-CVI @ 25kl/s - format obrazu 16:9,
 - 2560 x 1440 - 3.7 Mpx @ HD-CVI / HD-TVI / AHD @ 25kl/s,
 - 1920 x 1080 - 1080p @ HD-CVI @ 25 kl/s,
 - 960 x 576 - 960H @ PAL @ 25 kl/s
- wbudowany mikrofon (zasięg: max. 8m)
- obsługa audio po kablu koncentrycznym (tylko HD-CVI)

- obudowa: dome (kopułkowa)
- kolor: biały
- temperatura pracy: -40°C ... +60°C
- stopień ochrony: IP67
- materiał obudowy: plastik
- zasilanie: 12V DC / 360 mA
- pobór mocy: ≤ 4,3W
- wymiary: Ø 97 x 93 mm
- waga netto: 0,22kg



W zestawie:

- rejestrator 5w1 Dahua XVR5104HS-4KL-I3/T z myszką i zasilaczem - 1 szt;
- kamera kopułkowa Dahua HAC-HDW1500CLQ-IL-A-0280B-S3-DIP 5Mpx 2.8mm - 4 szt;
- dysk twardy 1TB (dedykowany do pracy ciągłej) - 1 szt;
- zasilacz impulsowy 12V 5A - 1 szt;
- szybkozłącze - 4 szt;
- transformator wideo TR-1D - 8 szt;
- łączówka, moduł bezpiecznikowy LZ-6 - 1 szt;
- naklejka "OBIEKT MONITOROWANY CAŁODOBOWO" 20x20cm - 1 szt.