

Link do produktu: <https://elektronikadomowa.pl/zestaw-elektra-plus-z-pamiecia-wewnetrzna-r4-1251-dc-kaseta-r3-kasu-c-szyld-dlugi-sp2503-c-p-9884.html>



ZESTAW ELEKTRA PLUS Z PAMIĘCIĄ WEWNĘTRZNĄ R4-12.51-DC + KASETA R3-KAS.U-C + SZYLD DŁUGI SP2503-C

Cena brutto	163,55 zł
Cena netto	132,97 zł
Dostępność	Dostępny
Czas wysyłki	24 godziny
Numer katalogowy	14325
Producent	Elektra Plus

Opis produktu

Elektrozaczep symetryczny Elektra Plus R4-12.51-DC przeznaczony jest do **zdalnego otwierania drzwi i furtek lewych oraz prawych i drzwi/furtek dwuskrzydłowych**. Współpracuje z zamkiem zapadkowo-zasuwkowym lub zapadkowym.

Podstawowa wersja zaczełu umożliwia odblokowanie drzwi **po podaniu napięcia na cewkę**.

Urządzenie zasilane jest **napięciem 11±1V - tylko prąd stały (DC)**. Cechuje go zmniejszony pobór prądu, który umożliwia nieprzerwaną pracę pod napięciem. Zaczep charakteryzuje się cichym brzęczeniem.

Do zalet tego zaczełu zaliczamy jego **niewielkie wymiary oraz symetryczność**, która zwiększa pewność działania nawet w sytuacji wykrzywionej futryny czy spaczonych drzwi.

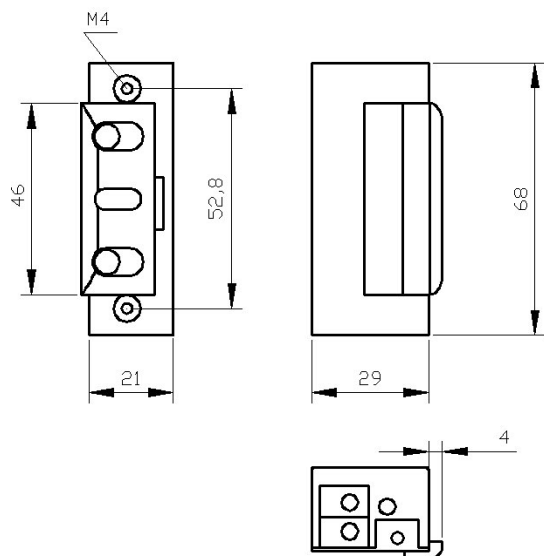
Elektrozaczep R4 można **montować ze standardowymi sztyldami firmy "Elektra Plus"**. Może też współpracować z instalacją domofonową we wszelkiego typu drzwiach wejściowych. Nadaje się do **montażu zewnętrznego**, gdyż wykonano go z materiałów odpornych na korozję. Należy jednak pamiętać o chronieniu go przed zalaniem, wpływami atmosferycznymi i zamalowaniem farbą.

Dodatkową funkcjonalność stanowi **pamięć wewnętrzną**. Działa ona na wewnętrznym elemencie sprężynkowym, która nie wymaga precyzyjnego ustawienia zaczełu w stosunku do języka drzwi. Dzięki niej możliwe jest **otwarcie drzwi bez użycia klucza**. Podając impuls elektryczny przyciskiem w unifonie zaczep "pamięta" go, to znaczy do czasu otwarcia drzwi odblokowuje zapadkę. Zamykając drzwi "kasujemy" pamięć, wówczas zaczep wraca do stanu pierwotnego. Funkcję tę możemy wykorzystać gdy:

- chcemy opuścić pomieszczenie bez użycia klucza lub klamki,
- mamy do pokonania kilka drzwi, możemy odblokować je wszystkie jednym krótkim impulsem,
- proces wchodzenia przeciąga się w czasie.

UWAGA! Jeśli drzwi nie zostaną otwarte zapadka pozostanie cały czas w stanie odblokowanym - a więc drzwi również.

Specyfikacja techniczna:

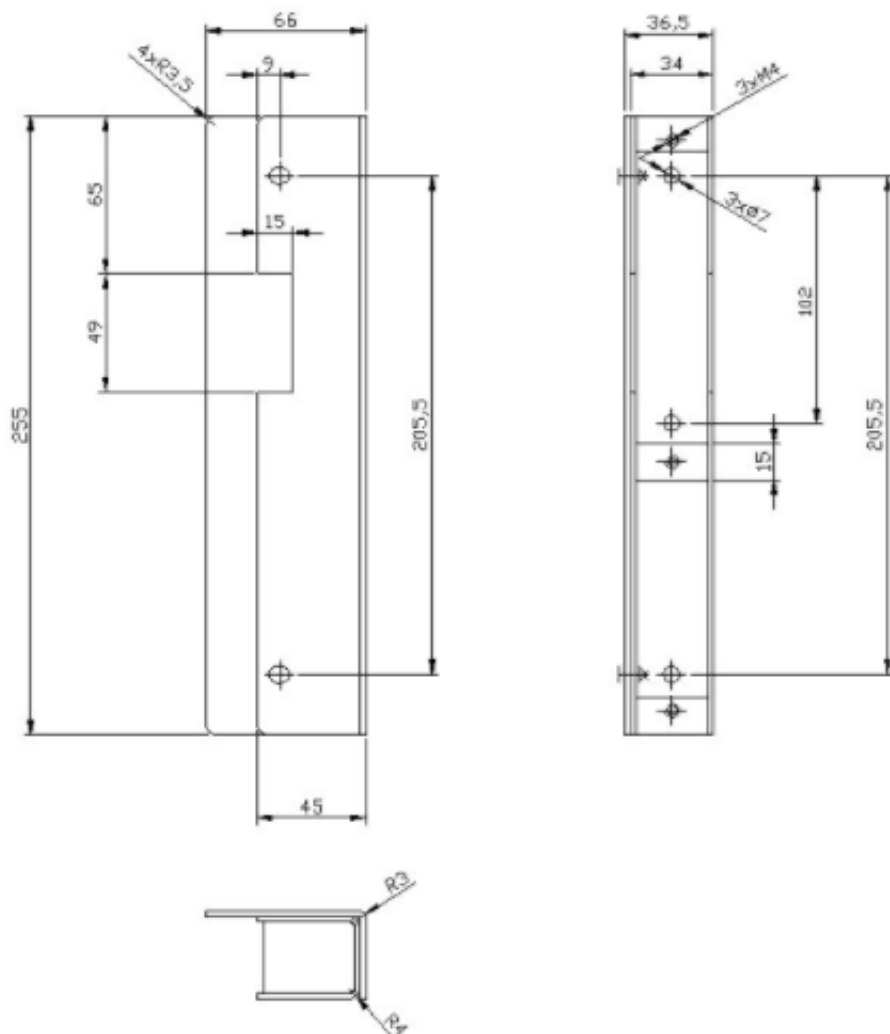


- dopuszczalny nacisk na drzwi podczas zwalniania zapadki: 30N (3kG)
- dopuszczalne obciążenie drzwi działające na zaczep: 3000N (300 kG)
- dopuszczalny czas nieprzerwanej pracy: nieograniczony
- zapadka: regulowana w zakresie 3 mm (umożliwia regulację luzu)
- napięcie znamionowe U: 11 ±1V (pozwała zastosować transformator dzwonkowy)
- pobór prądu - prąd stały (DC): 240 mA (10V), 290 mA (12V)
- wymiary: 21 x 29 x 68 mm
- waga: 0,16kg

Kaseta uniwersalna Elektra Plus R3-KAS.U-C przystosowana jest do zaczepów **Elektra Plus R3, R4 i R5**. Pokryta jest **powłoką cynkową**. Posiada **odbojnik**, który może być mocowany z obu stron kasety i umożliwia odpowiednie przystosowanie zaczepu do drzwi. Kasety można zamontować **nawierzchniowo** lub na odpowiednią głębokość **wmurować w słupek**.

Specyfikacja techniczna:

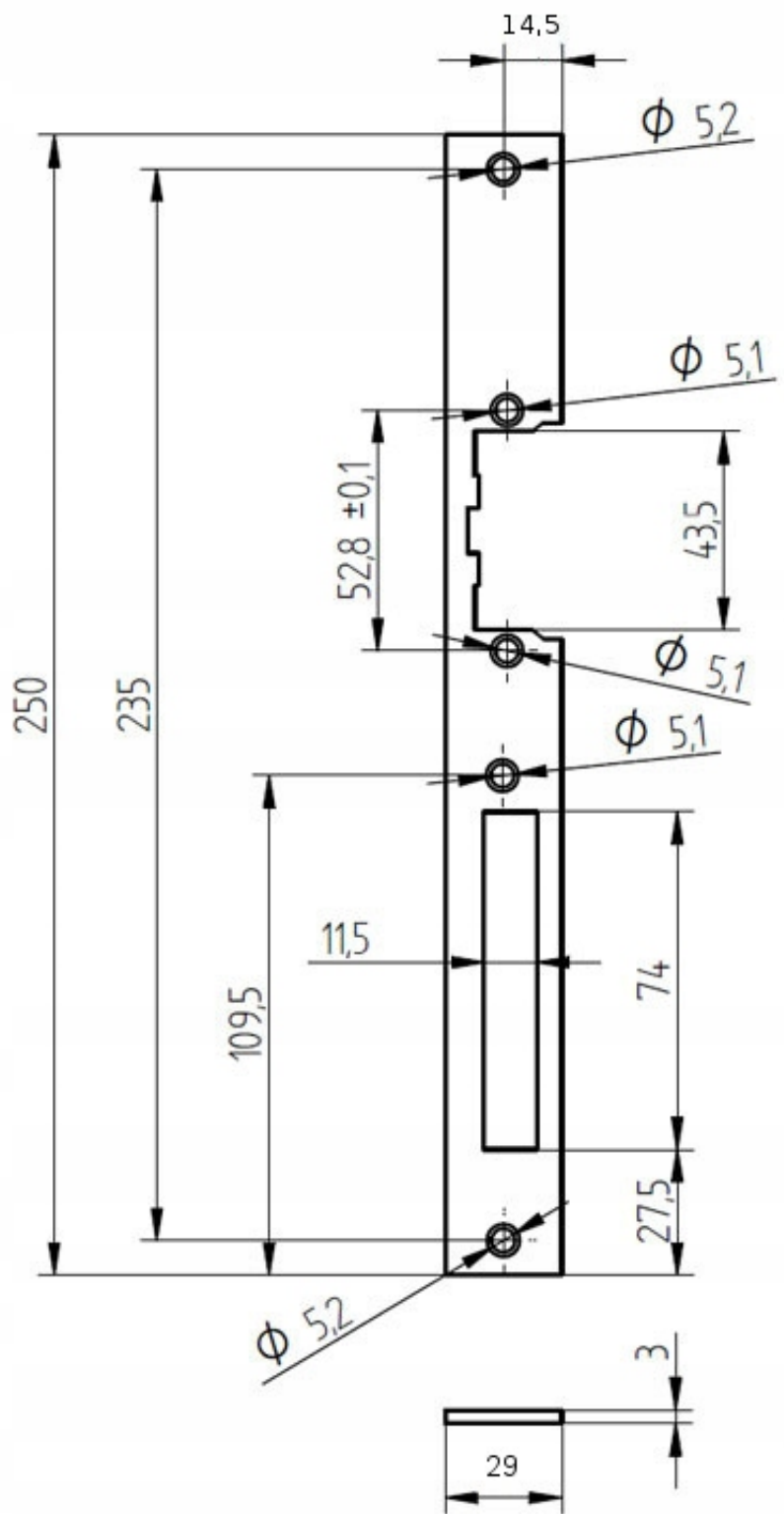
- wykończenie powierzchni: powłoka cynkowa
- grubość blachy: 2 mm (kaseta) 2,5 mm (odbojnik)
- sposób montażu: wkręty M5 lub M6 albo spaw
- mocowanie: za pomocą szyldu długiego lub krótkiego
- waga: 1 kg



Szyld prosty długi Elektra Plus SP2503-C dedykowany jest do **drzwi prawych i lewych**. Pokryty jest powłoką **cynkową**.

Specyfikacja techniczna:

- długość: 250 mm
- szerokość: 29 mm
- grubość: 3 mm
- waga: 0,1 kg



Odchyłka globalna $\pm 0,2$

W zestawie:

- elektrozaczep Elektra Plus R4-12.51-DC - 1 szt;

-
- kasetka Elektra Plus R3-KAS.U-C - 1 szt;
 - sztyld prosty długi Elektra Plus SP2503-C - 1 szt;
 - wkręty montażowe M4x8 (do kasetki) - 1 szt;
 - instrukcja.