

Link do produktu: <https://elektronikadomowa.pl/zestaw-elektra-plus-elektrozaczep-z-pamiecia-wewnetrzna-i-blokada-r4-1261-dc-kaseta-r3-kas.u-c-szyld-dlugi-sp2503-m-p-11715.html>



## ZESTAW ELEKTRA PLUS ELEKTROZACZEP Z PAMIĘCIĄ WEWNĘTRZNĄ I BLOKADĄ R4-12.61-DC + KASETA R3-KAS.U-C + SZYLD DŁUGI SP2503-M

Cena brutto	<b>179,10 zł</b>
Cena netto	<b>145,61 zł</b>
Dostępność	<b>Dostępny</b>
Czas wysyłki	<b>24 godziny</b>
Numer katalogowy	<b>16137</b>
Producent	<b>Elektra Plus</b>

### Opis produktu

**Elektrozaczep symetryczny Elektra R4-12.61-DC** przeznaczony jest do **zdalnego otwierania drzwi i furtek lewych oraz prawych i drzwi/furtek dwuskrzydłowych**. Współpracuje z zamkiem zapadkowo-zasuwkowym lub zapadkowym. Podstawowa wersja zaczełu umożliwia odblokowanie drzwi **po podaniu napięcia na cewkę**.

Urządzenie zasilane jest **napięciem 11±1V - tylko prąd stały (DC)**. Cechuje go zmniejszony pobór prądu, który umożliwia nieprzerwaną pracę pod napięciem. Zaczep charakteryzuje się cichym brzęczeniem.

Do zalet tego zaczełu zaliczamy jego **niewielkie wymiary oraz symetryczność**, która zwiększa pewność działania nawet w sytuacji wykrzywionej futryny czy spaczonych drzwi.

Elektrozaczep R4 można **montować ze standardowymi sztyldami firmy "Elektra Plus"**. Może też współpracować z instalacją domofonową we wszelkiego typu drzwiach wejściowych. Nadaje się do **montażu zewnętrznego**, gdyż wykonano go z materiałów odpornych na korozję. Należy jednak pamiętać o chronieniu go przed zalaniem, wpływami atmosferycznymi i zamalowaniem farbą.

#### Funkcjonalności:

**Blokada** - działanie jak w wersji podstawowej z dodatkową funkcją **blokadę zapadki** - przesunięcie dźwigni blokady pozwala na otwarcie drzwi na stałe, bez użycia impulsu elektrycznego. Po cofnięciu dźwignienki blokady w położenie pierwotne, zaczep pracuje jak w wersji podstawowej.

Jest to przydatne w miejscach, gdzie potrzebne jest czasowe odblokowanie drzwi (np. biuro, placówki usługowe w godzinach pracy). Taki czasowy dostęp kontrolowany jest za pomocą układu domofonowego.

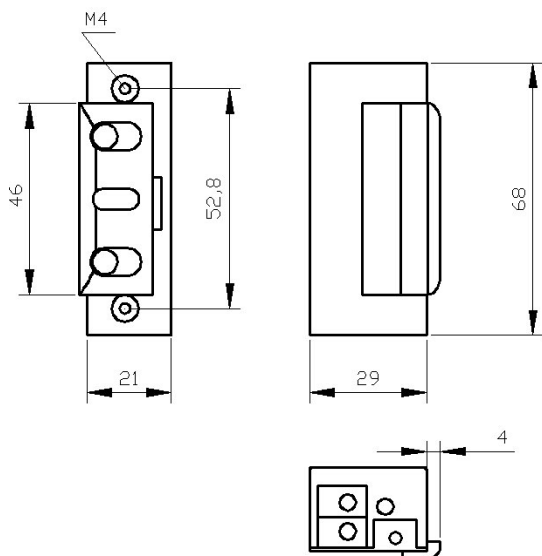
**Pamięć wewnętrzna** - działa na wewnętrznym elemencie sprężynkowym, która nie wymaga precyzyjnego ustawienia zaczełu w stosunku do języka drzwi. Dzięki niej możliwe jest **otwarcie drzwi bez użycia klucza**. Podając impuls elektryczny przyciskiem w unifonie zaczep "pamięta" go, to znaczy do czasu otwarcia drzwi odblokowuje zapadkę. Zamykając drzwi "kasujemy" pamięć, wówczas zaczep wraca do stanu pierwotnego.

Funkcję tę możemy wykorzystać gdy:

- chcemy opuścić pomieszczenie bez użycia klucza lub klamki,
- mamy do pokonania kilka drzwi, możemy odblokować je wszystkie jednym krótkim impulsem,
- proces wchodzenia przeciąga się w czasie.

**UWAGA!** Jeśli drzwi nie zostaną otwarte zapadka pozostanie cały czas w stanie odblokowanym - a więc drzwi również.

#### Specyfikacja techniczna:

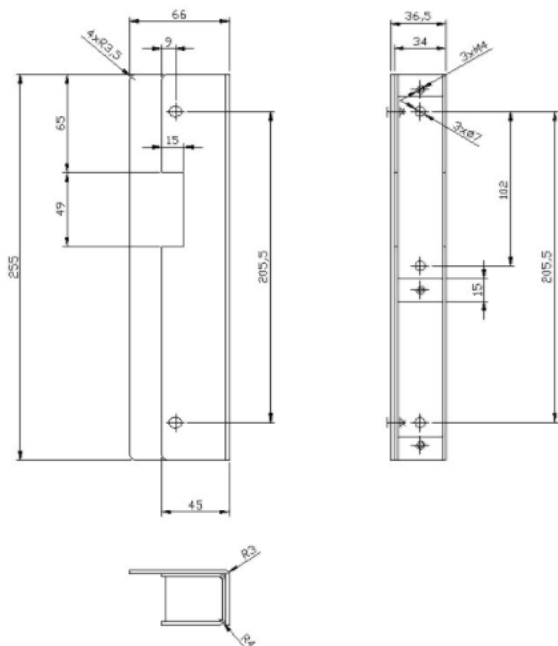


- dopuszczalny nacisk na drzwi podczas zwalniania zapadki: 30N (3kG)
- dopuszczalne obciążenie drzwi działające na zaczep: 3000N (300 kG)
- dopuszczalny czas nieprzerwanej pracy: nieograniczony
- zapadka: regulowana w zakresie 3 mm (umożliwia regulację luzu)
- napięcie znamionowe U: 11 ±1V (pozwała zastosować transformator dzwonkowy)
- pobór prądu - prąd stały (DC): 240 mA (10V), 290 mA (12V)
- wymiary: 21 x 29 x 68 mm
- waga: 0,16kg

**Kaseta uniwersalna Elektra Plus R3-KAS.U-C** przystosowana jest do zaczepów **Elektra Plus R3, R4 i R5**. Pokryta jest **powłoką cynkową**. Posiada **odbojnik**, który może być mocowany z obu stron kasety i umożliwia odpowiednie przystosowanie zaczepu do drzwi. Kasety można zamontować **nawierzchniowo** lub na odpowiednią głębokość **wmurować w słupek**.

#### Specyfikacja techniczna:

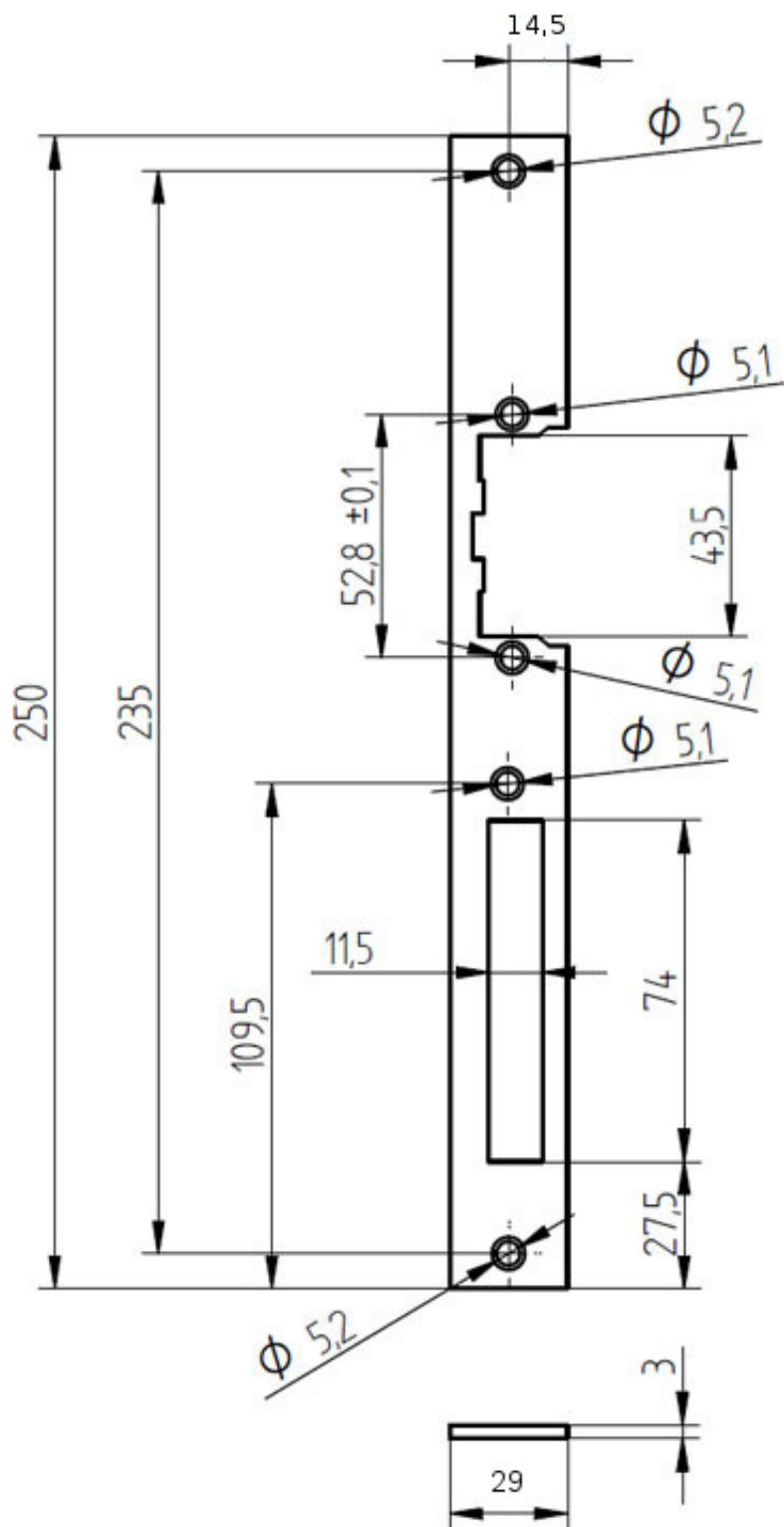
- wykończenie powierzchni: powłoka cynkowa
- grubość blachy: 2 mm (kaseta) 2,5 mm (odbojnik)
- sposób montażu: wkręty M5 lub M6 albo spaw
- mocowanie: za pomocą szyldu długiego lub krótkiego
- waga: 1 kg



**Szyld malowany długi Elektra Plus SP2503-M** dedykowany jest do **drzwi lewych i prawych**. Pokryty jest powłoką proszkową w kolorze stalowym, jasnym.

**Specyfikacja techniczna:**

- długość: 250 mm
- szerokość: 29 mm
- grubość: 3 mm
- masa: 0,1 kg



Odchyłka globalna  $\pm 0,2$

**W zestawie:**

- elektrozaczep Elektra Plus R4-12.61-DC - 1 szt;

- 
- kasetka Elektra Plus R3-KAS.U-C - 1 szt;
  - sztyld prosty długi Elektra Plus SP2503-M - 1 szt;
  - wkręty montażowe M4x8 (do kasety) - 1 szt;
  - instrukcja.