

Link do produktu: <https://elektronikadomowa.pl/zestaw-elektra-plus-elektrozaczep-z-blokada-r4-1220-kaseta-r3-kasu-s-szyld-dlugi-sp2501-m-p-4711.html>



## ZESTAW ELEKTRA PLUS ELEKTROZACZEP Z BLOKADĄ R4-12.20 + KASETA R3-KAS.U-S + SZYLD DŁUGI SP2501-M

Cena brutto	<b>116,38 zł</b>
Cena netto	<b>94,62 zł</b>
Dostępność	<b>Produkt archiwalny</b>
Numer katalogowy	<b>10464</b>
Kod EAN	<b>5907438279518</b>
Producent	<b>Elektra Plus</b>

### Opis produktu

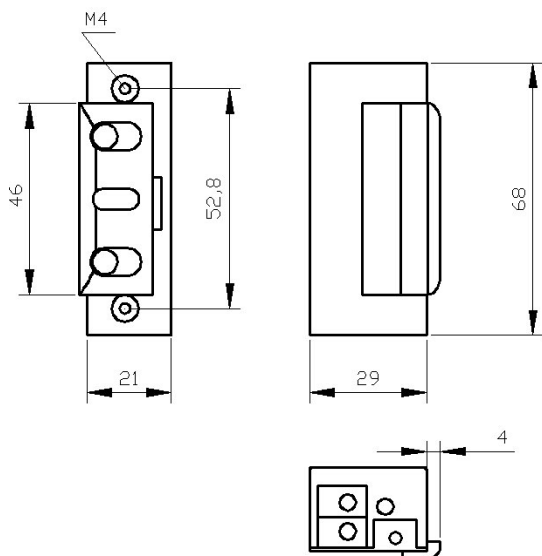
**Elektrozaczep symetryczny Elektra R4** przeznaczony jest do **zdalnego otwierania drzwi i furtek lewych oraz prawych i drzwi/furtek dwuskrzydłowych**. Współpracuje z zamkiem zapadkowo-zasuwkowym lub zapadkowym. Podstawowa wersja zaczechu umożliwia odblokowanie drzwi **po podaniu napięcia na cewkę**. Przy zasilaniu prądem stałym (DC) zaczep charakteryzuje się bezgłośnie pracą podłączenie pod prąd zmienny (AC) charakteryzuje się cichym brzęczeniem. Do zalet tego zaczechu zaliczamy jego **niewielkie wymiary oraz symetryczność**, która zwiększa pewność działania nawet w sytuacji wykrzywionej futryny czy spaczonych drzwi.

Elektrozaczep R4 można **montować ze standardowymi sztyldami firmy "Elektra Plus"**. Może też współpracować z instalacją domofonową we wszelkiego typu drzwiach wejściowych. Nadaje się do **montażu zewnętrznego**, gdyż wykonano go z materiałów odpornych na korozję. Należy jednak pamiętać o chronieniu go przed zalaniem, wpływami atmosferycznymi i zamalowaniem farbą.

#### Dodatkowe funkcjonalności:

**Blokada zapadki** -przesunięcie dźwigni blokady umożliwia otwarcie drzwi na stałe, bez użycia impulsu elektrycznego. Po cofnięciu dźwignienki blokady w położenie pierwotne, zaczep pracuje jak w wersji podstawowej. Jest to przydatne w pomieszczeniach, gdzie wymagane jest czasowe odblokowanie drzwi (np. biura, placówki usługowe w godzinach urzędowania). Po godzinach urzędowania można zaczep zablokować, wówczas dostęp jest kontrolowany za pomocą układu domofonowego.

#### Specyfikacja techniczna:



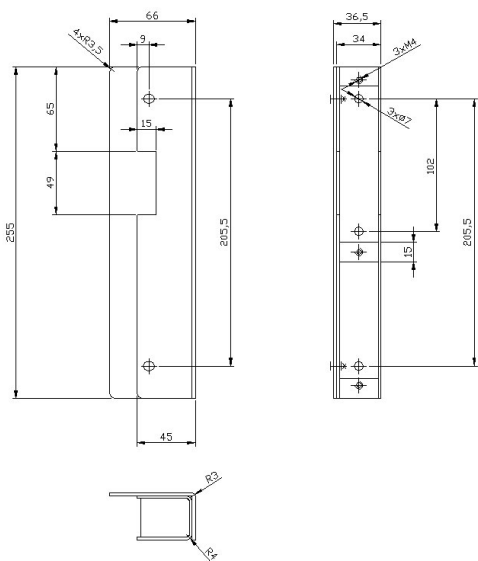
- dopuszczalny nacisk na drzwi podczas zwalniania zapadki: 30N (3kG)
- dopuszczalne obciążenie drzwi działające na zaczep: 3000N (300 kG)
- dopuszczalny czas nieprzerwanej pracy: 30 min
- zapadka: regulowana w zakresie 3 mm (umożliwia regulację luzu)
- napięcie znamionowe U:  $10\pm 2V$  (pozwała zastosować transformator dzwonkowy)
- pobór prądu - prąd zmienny (AC): 280 mA (8V), 360 mA (10V), 530 mA (12V)
- pobór prądu - prąd stały (DC): 440 mA (8V), 560 mA (10V), 610 mA (11V), 660 mA (12V)
- wymiary: 21 x 29 x 68 mm
- waga: 0,16kg

**Kaseta uniwersalna Elektra Plus** przystosowana jest do zaczepów **Elektra Plus R3, R4 i R5**. Pokryta jest powłoką dobrze przygotowaną do nakładania farb - zwłaszcza proszkowych lub cynkowania. Posiada **odbojnik**, który może być mocowany z obu stron kasety.

Kasetę można zamontować **nawierzchniowo** lub na odpowiednią głębokość **wmurować w słupek**.

#### Specyfikacja techniczna:

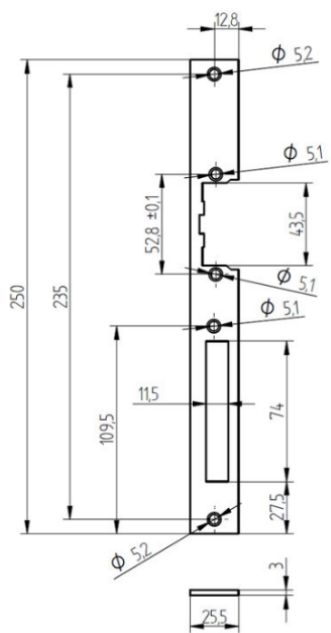
- wykończenie powierzchni: brak (surowa blacha, fosforanowa)
- grubość blachy: 2 mm (kasety) 2,5 mm (odbojnik)
- sposób montażu: wkręty M5 lub M6 albo spaw
- mocowanie: za pomocą szyldu długiego lub krótkiego
- waga: 1 kg



**Szydł malowany długi Elektra Plus SP2501-M** dedykowany jest do **drzwi lewych i prawych**. Pokryty jest powłoką proszkową w kolorze stalowym, jasnym.

#### Specyfikacja techniczna:

- długość: 250 mm
- szerokość: 25,5 mm
- grubość: 3 mm
- masa: 0,1 kg



Odchyłka globalna ± 0,2

#### W zestawie:

- 
- elektrozaczep Elektra Plus R4-12.20 - 1 szt;
  - kasetka Elektra Plus R3-KAS.U-S - 1 szt;
  - sztyld prosty długi Elektra Plus SP2501-M - 1 szt;
  - wkręty montażowe M4x8 (do kasetki) - 3 szt.