

Link do produktu: <https://elektronikadomowa.pl/zestaw-elektra-plus-elektrozaczep-r4-1210-kaseta-r3-kasu-s-szyld-dlugi-sp2503-m-p-11704.html>



ZESTAW ELEKTRA PLUS ELEKTROZACZEP R4-12.10 + KASETA R3-KAS.U-S + SZYLD DŁUGI SP2503-M

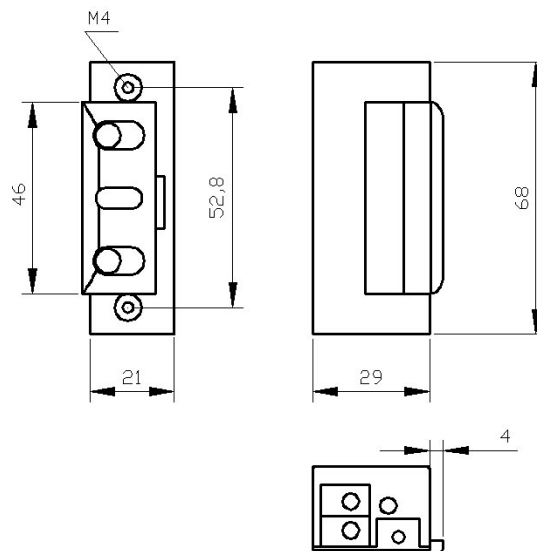
Cena brutto	150,60 zł
Cena netto	122,44 zł
Dostępność	Dostępny
Czas wysyłki	24 godziny
Numer katalogowy	16127
Producent	Elektra Plus

Opis produktu

Elektrozaczep symetryczny Elektra R4-12.10 przeznaczony jest do **zdalnego otwierania drzwi i furtek lewych oraz prawych i drzwi/furtek dwuskrzydłowych**. Współpracuje z zamkiem zapadkowo-zasuwkowym lub zapadkowym. Podstawowa wersja zaczełu umożliwia odblokowanie drzwi **po podaniu napięcia na cewkę**. Przy zasilaniu prądem stałym (DC) zaczep charakteryzuje się bezgłośną pracą podłączenie pod prąd zmienny (AC) charakteryzuje się cichym brzęczeniem. Do zalet tego zaczełu zaliczamy jego **niewielkie wymiary oraz symetryczność**, która zwiększa pewność działania nawet w sytuacji wykrzywionej futryny czy spaczonych drzwi.

Elektrozaczep R4 można **montować ze standardowymi szyldami firmy "Elektra Plus"**. Może też współpracować z instalacją domofonową we wszelkiego typu drzwiach wejściowych. Nadaje się do **montażu zewnętrznego**, gdyż wykonano go z materiałów odpornych na korozję. Należy jednak pamiętać o chronieniu go przed zalaniem, wpływami atmosferycznymi i zamalowaniem farbą.

Specyfikacja techniczna:



- dopuszczalny nacisk na drzwi podczas zwalniania zapadki: 30N (3kG)
- dopuszczalne obciążenie drzwi działające na zaczep: 3000N (300 kG)
- dopuszczalny czas nieprzerwanej pracy: 30 min

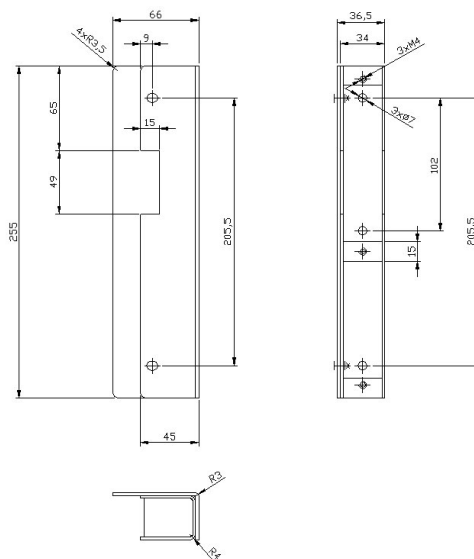
- zapadka: regulowana w zakresie 3 mm (umożliwia regulację luzu)
- napięcie znamionowe U: 10±2V (pozwała zastosować transformator dzwonykowy)
- pobór prądu - prąd zmienny (AC): 280 mA (8V), 360 mA (10V), 530 mA (12V)
- pobór prądu - prąd stały (DC): 440 mA (8V), 560 mA (10V), 610 mA (11V), 660 mA (12V)
- wymiary: 21 x 29 x 68 mm
- waga: 0,16kg

Kaseta uniwersalna Elektra Plus R3-KAS.U-S przystosowana jest do zaczepów **Elektra Plus R3, R4 i R5**. Pokryta jest powłoką dobrze przygotowaną do nakładania farb - zwłaszcza proszkowych lub cynkowania. Posiada **odbojnik**, który może być mocowany z obu stron kasety.

Kasetę można zamontować **nawierzchniowo** lub na odpowiednią głębokość **wmurować w słupek**.

Specyfikacja techniczna:

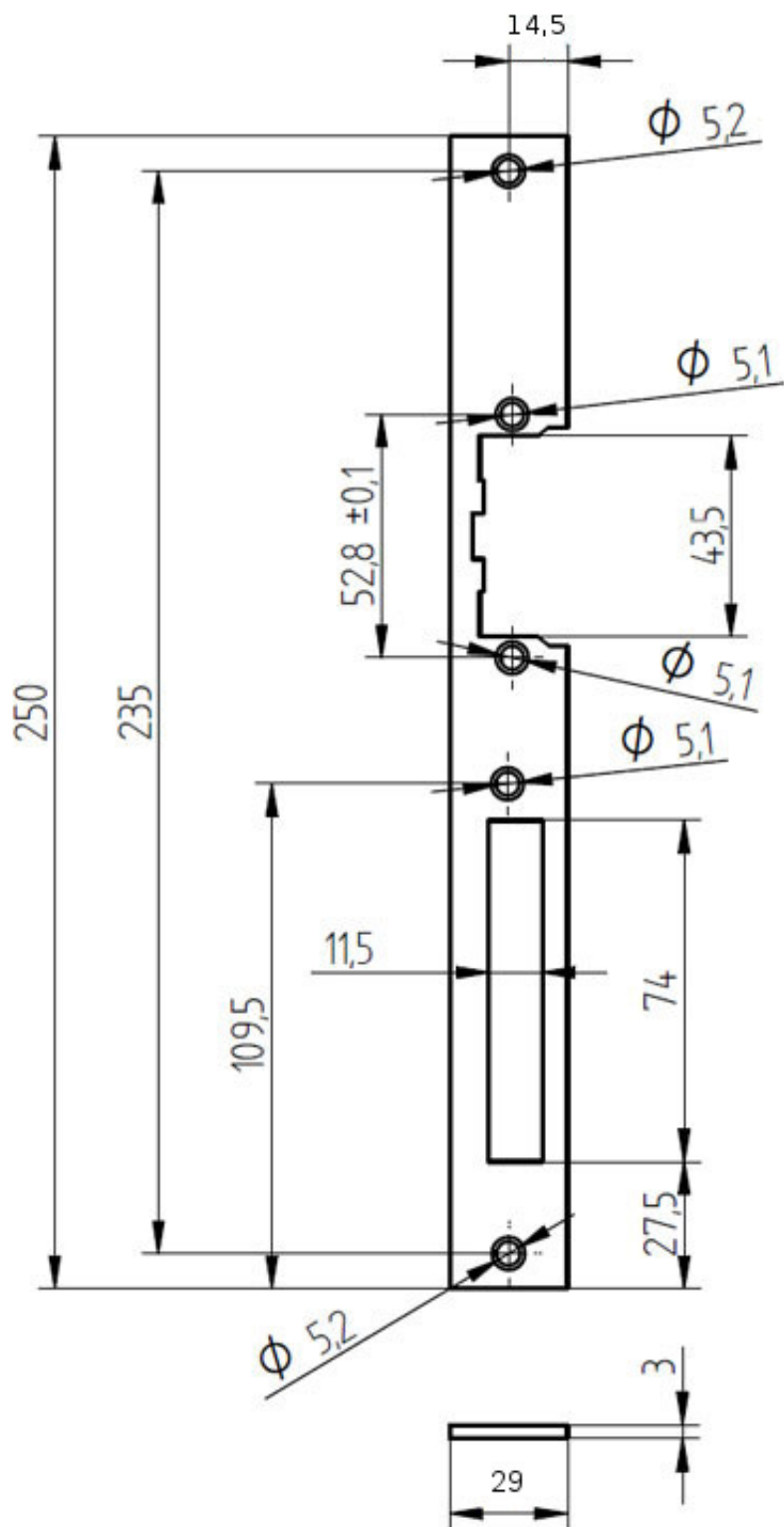
- wykończenie powierzchni: brak (surowa blacha, fosforanowa)
- grubość blachy: 2 mm (kasety) 2,5 mm (odbojnik)
- sposób montażu: wkręty M5 lub M6 albo spaw
- mocowanie: za pomocą sztyldy długiego lub krótkiego
- waga: 1 kg



Szyld malowany długi Elektra Plus SP2503-M dedykowany jest do **drzwi lewych i prawych**. Pokryty jest powłoką **proszkową w kolorze stalowym, jasnym**.

Specyfikacja techniczna:

- długość: 250 mm
- szerokość: 29 mm
- grubość: 3 mm
- masa: 0,1 kg



Odchyłka globalna $\pm 0,2$

W zestawie:

- elektrozaczep Elektra Plus R4-12.10 - 1 szt;

-
- kasetka Elektra Plus R3-KAS.U-S - 1 szt;
 - sztyld prosty długi Elektra Plus SP2503-M - 1 szt;
 - wkręty montażowe M4x8 (do kasety) - 3 szt.