

Link do produktu: <https://elektronikadomowa.pl/zestaw-domofonowy-jednorodzinny-eura-ingresso-binco-adp-36a3-12vdc-p-7053.html>



ZESTAW DOMOFONOWY JEDNORODZINNY EURA INGRESSO BINCO ADP-36A3 12VDC

Cena brutto	375,79 zł
Cena netto	305,52 zł
Dostępność	Produkt archiwalny
Numer katalogowy	12218
Kod EAN	5905548276205
Producent	EURATECH

Opis produktu

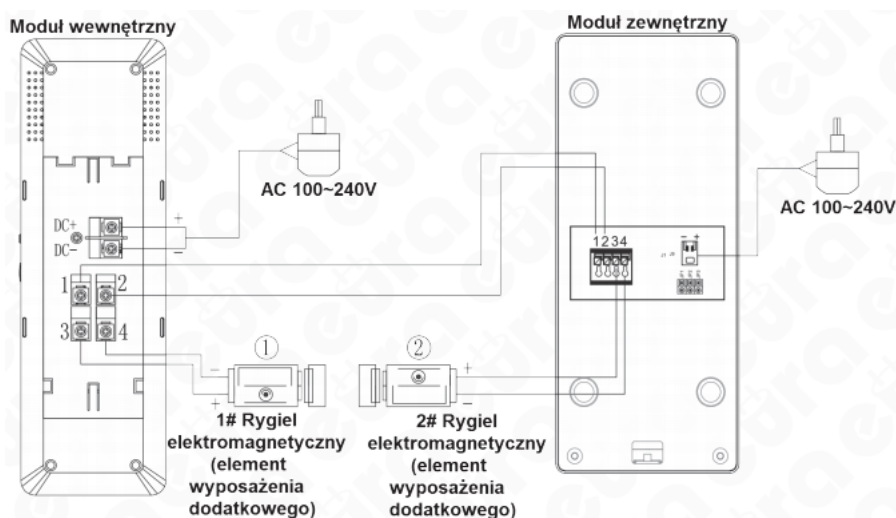
Zestaw domofonowy jednorodzinny Eura ADP-36A3 umożliwia **bezpośrednie sterowanie rygłem elektromagnetycznym** służącym do otwierania drzwi, a także prowadzenie rozmowy między modułami zewnętrznym i wewnętrznym.

Moduł zewnętrzny posiada wodoodporną obudowę przeznaczoną do montażu **natynkowego**.

Cechy produktu:

- możliwość prowadzenia rozmowy pomiędzy modułami zewnętrznym i wewnętrznym
- bezpośrednie sterowanie rygłem elektromagnetycznym służącym do otwierania drzwi
- możliwość wejścia przy pomocy kodu
- słuchawkowy unifon z magnetycznym podtrzymywaniem słuchawki
- 8 melodii gongu do wyboru
- przycisk regulacji poziomy dźwięku melodii gongu
- obsługa 1 wejścia
- 1-lokatorska kasetka
- montaż natynkowy kasety (daszek ochronny w zestawie)
- zasilanie napięciem bezpiecznym z zasilacza

Schemat podłączenia:



Specyfikacja techniczna:

- ilość przewodów łączących: 2
- ilość obsługiwanych wejść: 1
- interkom: nie
- możliwa rozbudowa: nie
- napięcie zasilania: 12V DC
- pobór mocy: 1W (czuwanie), 3W (praca)

Kaseta zewnętrzna:

- rodzaj komunikacji: przewodowa
- max. liczba lokatorów: 1
- materiał obudowy: stop aluminium
- sposób montażu: natynkowy
- czytnik zbliżeniowy: nie
- daszek ochronny: tak
- stopień ochrony: IP44
- temperatura pracy: -18°C ... +40°C
- napięcie wyjściowe dla rygla elektromagnetycznego: 12VDC
- wymiary: 198 x 82 x 52 mm
- waga netto: 570 g

Unifon:

- ilość melodii gongu: 8
- głośnomówiący: nie
- temperatura pracy: 0°C +55°C
- wymiary: 247 x 79 x 60 mm
- waga netto: 340 g

W skład zestawu ADP-36A3 wchodzi:

- moduł zewnętrzny (bramofon) - 1 szt;
- moduł wewnętrzny (unifon) - 1 szt;
- zasilacz - 2 szt;
- daszek ochronny - 1 szt;
- instrukcja.