

Link do produktu: <https://elektronikadomowa.pl/zestaw-domofonowy-commax-dp-2hprdc-dr-2pn-hdr-15-12-elektrozaczep-r4-1210-12vdc-p-6589.html>



ZESTAW DOMOFONOWY COMMAX DP-2HPR(DC) + DR-2PN + HDR-15-12 + ELEKTROZACZEP R4-12.10 12VDC

Cena brutto	465,25 zł
Cena netto	378,25 zł
Dostępność	Dostępny
Czas wysyłki	24 godziny
Numer katalogowy	11774
Kod EAN	5906692726967
Producent	COMMAX

Opis produktu

Zestaw domofonowy jednorodzinny Commax z unifonem DP-2HPR(DC) 12V, stacją bramową DR-2PN, zasilaczem na szynę DIN i elektrozaczepem R4

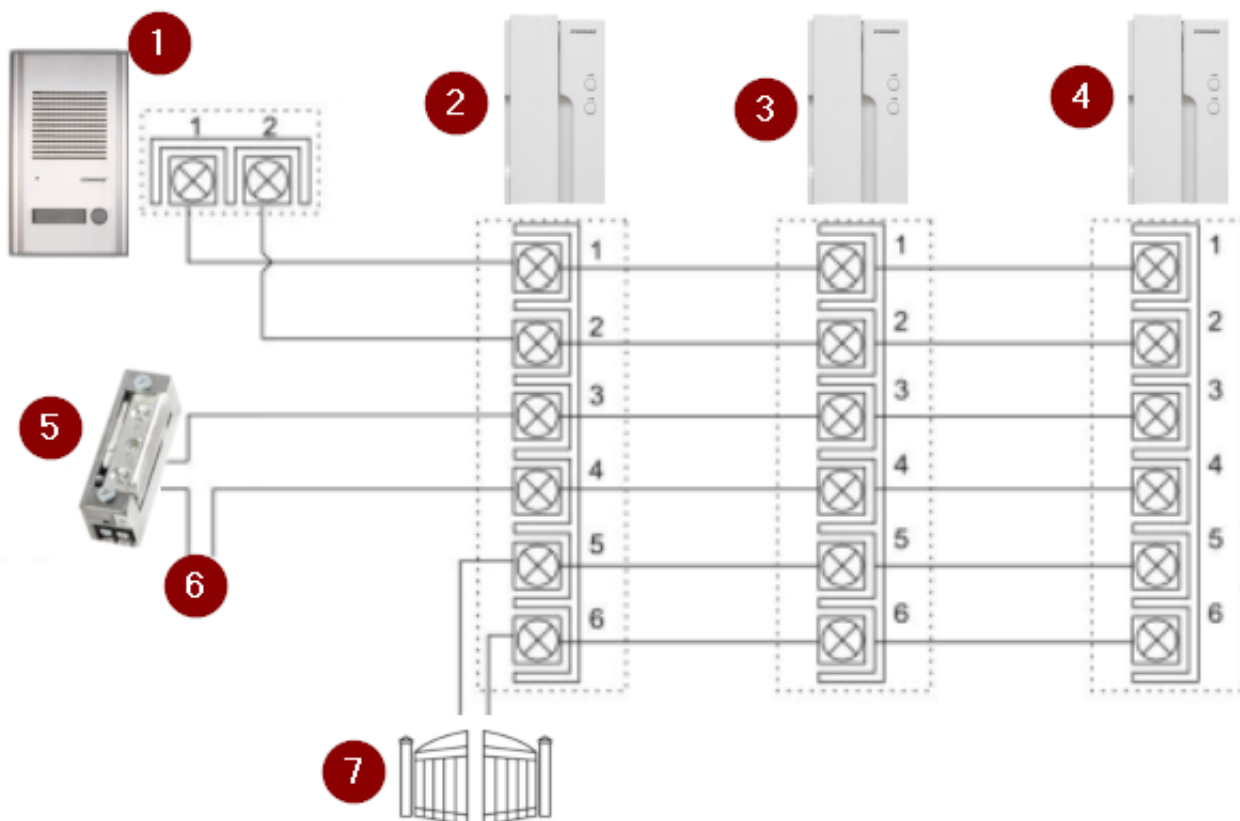
W skład zestawu wchodzi:

- 1x stacja bramowa Commax DR-2PN;
- 1x unifon Commax DP-2HPR(DC) 12V;

- 1x zasilacz na szynę DIN Mean Well HDR-15-12;
- 1x elektrozaczep symetryczny Elektra Plus R4-12.10 wraz z kasetą i szyldem;
- instrukcja.

☐Zestaw nie zawiera zasilania do elektrozaczepu.

Schemat podłączenia zestawu



Legenda:

1. Stacja bramowa
2. Unifon
3. Unifon podrzędny nr 1 (brak w zestawie)
4. Unifon podrzędny nr 2 (brak w zestawie)
5. Elektrozaczep
6. Zasilanie do elektrozaczepu (brak w zestawie)
7. Sterowanie bramą



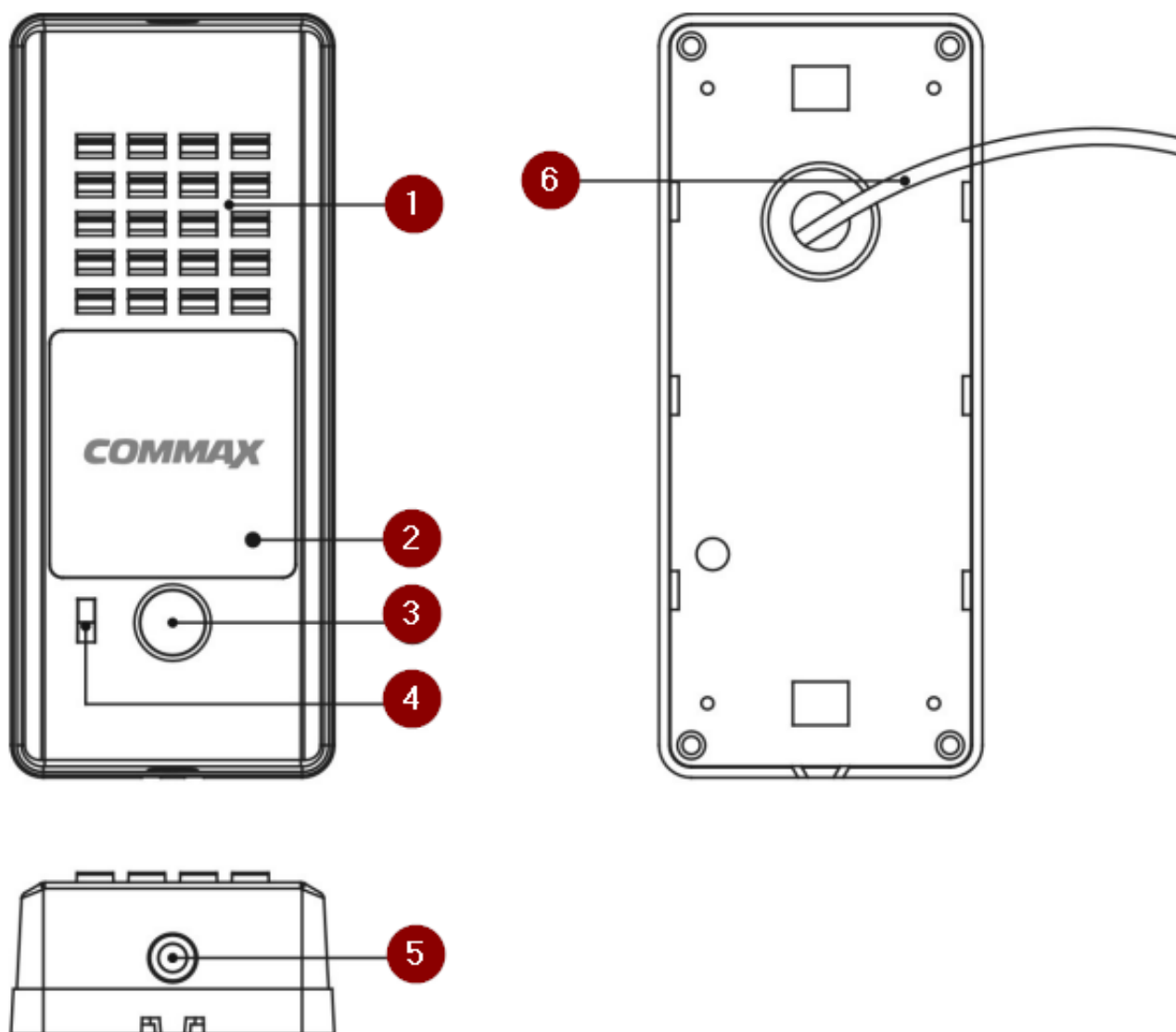
Unifon Commax DP-2HPR(DC) 12V przeznaczony jest do domofonu. Możliwa jest konfiguracja max. 3 unifonów.

Specyfikacja techniczna (DP-2HPR(DC)):

- unifon do domofonu
- maksymalna konfiguracja 3 unifonów (1x DP-2HPR + 2x DP-2HPR SLAVE)
- 2 przyciski otwierania
- instalacja 2-przewodowa + obwód zamka elektromagnetycznego + dodatkowy obwód (np. otwieranie bramy)
- moc wyjściowa RMS: 40 mW (8 Ohm)
- moc wyjściowa gongu: 300 mW (8 Ohm głośno) 50 mW (8 Ohm cicho)
- okablowanie (max.): 150 m - 0,8 mm
- zasilanie: 12VDC, 200 mA (zasilacz w zestawie)
- wymiary: 195 x 107 x 52 mm
- waga: 620 g



Jednoprzyciskowa stacja bramowa Commax DR-2PN posiada trwałą, żeliwną obudowę, chroniącą sprzęt przed zniszczeniem. Sprawdzi się do użytku w domach **jednorodzinnych**. Służy do montażu **natynkowego lub pod kątem 30°**.



Legenda:

1. Głośnik
2. Dioda LED (informuje o zasilaniu stacji bramowej)
3. Przycisk wywołania
4. Mikrofon
5. Otwory montażowe
6. Przewód do stacji domowej

Specyfikacja techniczna (DR-2PN):

- jednoprzyciskowa
- żeliwna obudowa
- montaż natynkowy
- okablowanie: 2 przewody
- temperatura pracy: -20 st. C ... +50 st. C
- zasilanie: 9VDC (ze stacji domowej)
- wymiary: 118 x 50.2 x 25 (wys x szer x gł) mm
- waga: 250g (wraz z uchwytami)

Zasilacz impulsowy Mean Well HDR-15-12 z regulacją napięcia wyjściowego, przeznaczony jest do systemów automatyki

przemysłowej, energetyki, zabezpieczeń przemysłowych a także systemów alarmowych, telewizji przemysłowej, domofonów i wideodomofonów.

Specyfikacja techniczna (HDR-15-12):

- sprawność: 89%
- wyjście zasilania: 1,25A/12VDC
- zakres regulacji napięcia wyjściowego: 10,8V÷13,8V
- moc znamionowa: 15W
- napięcie tętnienia: 120 mVp-p
- zabezpieczenie przeciwprzebieżeniowe: 110-145%, ograniczenie prądu stałego, automatyczny powrót po usunięciu usterki
- zabezpieczenie nadnapięciowe: 14.2 ~ 16.2V
- II klasa izolacji, zgodność z LPS
- temperatura pracy: -30 st. C ... +70 st. C
- wilgotność pracy: 20~90% RH, bez kondensacji
- temperatura przechowywania: -40 st. C ... +85 st. C
- zasilanie: 85÷264VAC
- wymiary: 17,5 x 90 x 54,5 mm

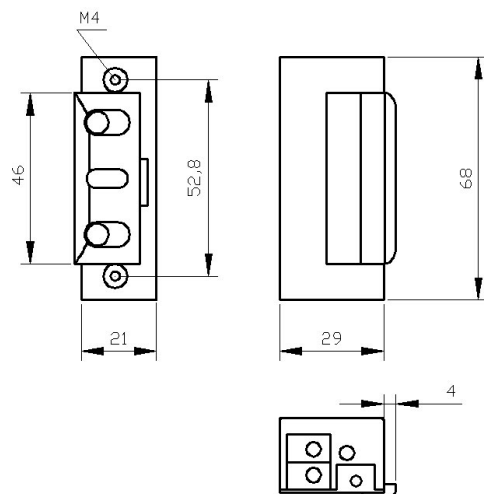
Elektrozaczep symetryczny Elektra R4-12.10 przeznaczony jest do **zdalnego otwierania drzwi i furtek lewych oraz i drzwi/furtek dwuskrzydłowych**. Współpracuje z zamkiem zapadkowo-zasuwkowym lub zapadkowym.

Podstawowa wersja zaczełu umożliwia odblokowanie drzwi **po podaniu napięcia na cewkę**. Przy zasilaniu prądem stałym (DC) zaczep charakteryzuje się bezgłośną pracą podłączenie pod prąd zmienny (AC) charakteryzuje się cichym brzęczeniem. Do zalet tego zaczełu zaliczamy jego **niewielkie wymiary oraz symetryczność**, która zwiększa pewność działania nawet w sytuacji wykrzywionej futryny czy spaczonych drzwi.

Elektrozaczep R4 można montować **ze standardowymi sztyldami firmy "Elektra Plus"**. Może też współpracować z instalacją domofonową we wszelkiego typu drzwiach wejściowych. Nadaje się do **montażu zewnętrznego**, gdyż wykonano go z materiałów odpornych na korozję. Należy jednak pamiętać o chronieniu go **przed zalaniem, wpływami atmosferycznymi i zamalowaniem farbą**.

Specyfikacja techniczna (R4-12.10):

- dopuszczalny nacisk na drzwi podczas zwalniania zapadki: 30N (3kG)
- dopuszczalne obciążenie drzwi działające na zaczep: 3000N (300 kG)
- dopuszczalny czas nieprzerwanej pracy: 30 min
- zapadka: regulowana w zakresie 3 mm (umożliwia regulację luzu)
- napięcie znamionowe U: 10±2V (pozwala zastosować transformator dzwonekowy)
- pobór prądu - prąd zmienny (AC): 280 mA (8V), 360 mA (10V), 530 mA (12V)
- pobór prądu - prąd stały (DC): 440 mA (8V), 560 mA (10V), 610 mA (11V), 660 mA (12V)
- wymiary: 21 x 29 x 68 mm
- waga: 0,16kg

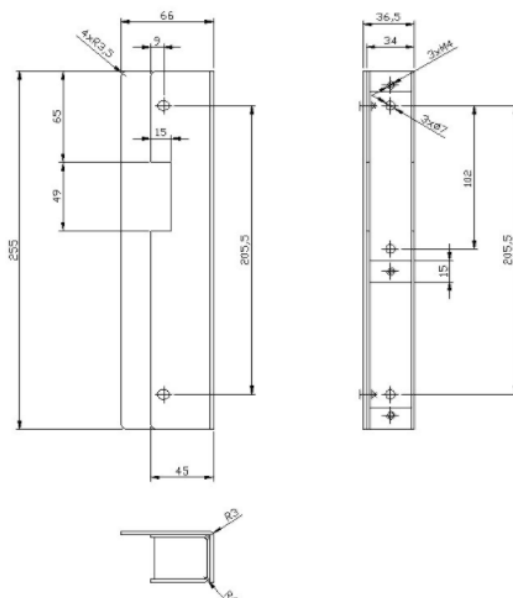


Kaseta uniwersalna Elektra Plus R3-KAS.U-C przystosowana jest do zaczepów **Elektra Plus R3, R4 i R5**. Pokryta jest powłoką cynkową. Posiada odbojnik, który może być mocowany z obu stron kasety i umożliwia odpowiednie przystosowanie zaczepu do drzwi.

Kasetę można zamontować **nawierzchniowo lub na odpowiednią głębokość wmurować w słupek**.

Specyfikacja techniczna (R3-KAS.U-C):

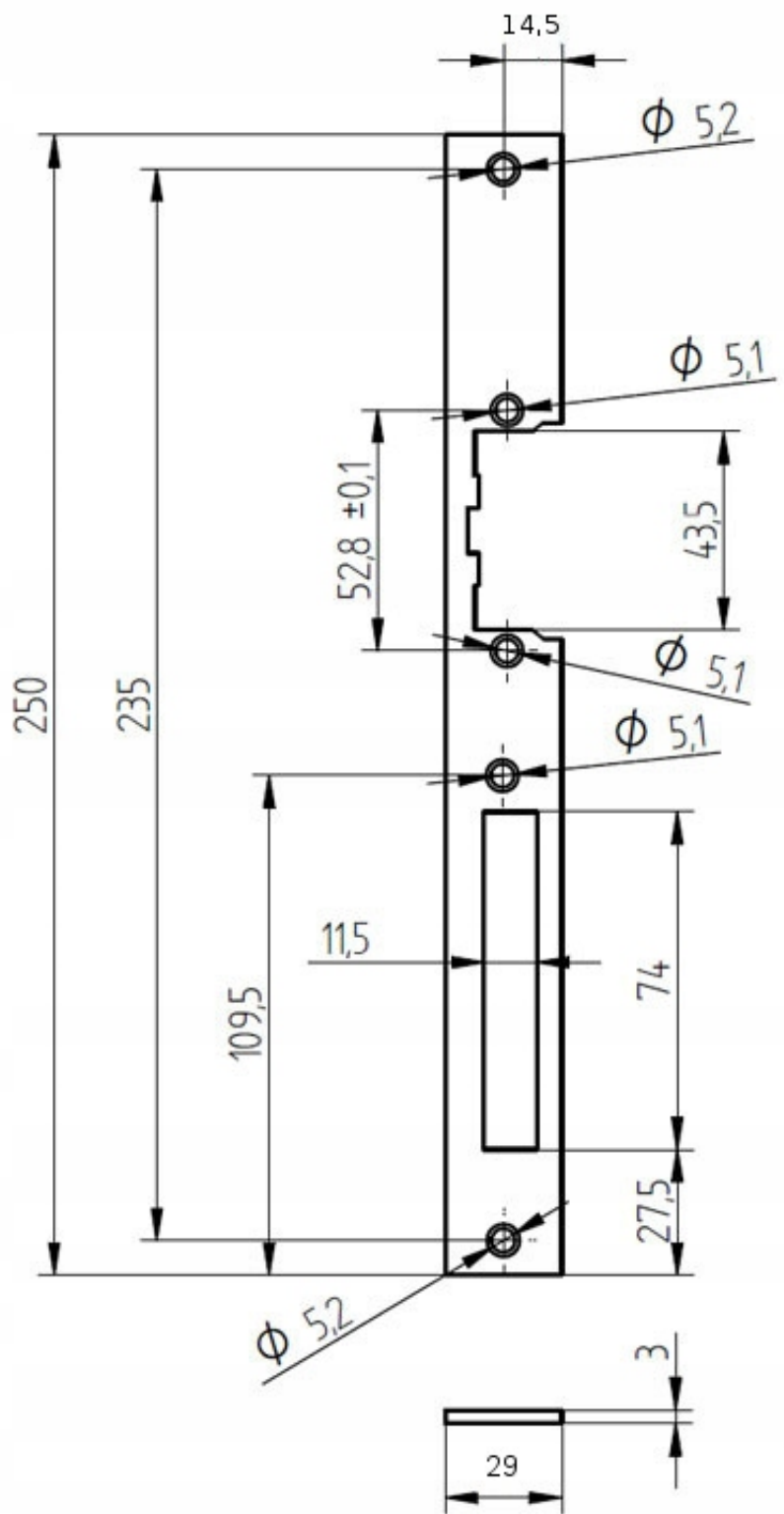
- wykończenie powierzchni: powłoka cynkowa
- grubość blachy: 2 mm (kasety), 2,5 mm (odbojnik)
- sposób montażu: wkręty M5 lub M6 albo spaw
- mocowanie: za pomocą szyldu długiego lub krótkiego
- waga: 1 kg



Szyld prosty długi Elektra Plus SP2503-C dedykowany jest do drzwi **prawych i lewych**. Pokryty jest powłoką cynkową.

Specyfikacja techniczna (SP2503-C):

- długość: 250 mm
- szerokość: 29 mm
- grubość: 3 mm
- waga: 0,1 kg



Odchyłka globalna $\pm 0,2$

W zestawie:

- stacja bramowa Commax DR-2PN - 1 szt;

-
- unifon Commax DP-2HPR(DC) 12V - 1 szt;
 - zasilacz na szynę DIN Mean Well HDR-15-12 - 1 szt;
 - elektrozaczep symetryczny Elektra Plus R4-12.10 - 1 szt;
 - kasetka uniwersalna Elektra Plus R3-KAS.U-C - 1 szt;
 - szyld długi prosty Elektra Plus SP2503-C - 1 szt;
 - skrócona instrukcja.

☐Zestaw nie zawiera zasilania do elektrozaczepu.