

Link do produktu: <https://elektronikadomowa.pl/zestaw-domofonowy-commax-2xunifon-dp-2hprdc-stacja-bramowa-dr-201agrfid-12v-p-9959.html>



ZESTAW DOMOFONOWY COMMAX 2xUNIFON DP-2HPR(DC) + STACJA BRAMOWA DR-201AG/RFID 12V

Cena brutto	614,25 zł
Cena netto	499,39 zł
Dostępność	Dostępność 24h.
Numer katalogowy	14399
Kod EAN	5900882898038
Producent	COMMAX

Opis produktu

Unifon COMMAX DP-2HPR(DC) przeznaczony jest do domofonu. Możliwa jest konfiguracja max. 3 unifonów.

Specyfikacja techniczna:

- unifon do domofonu
- maksymalna konfiguracja 3 unifonów (1x DP-2HPR + 2x DP-2HPR SLAVE)
- 2 przyciski otwierania
- instalacja 2-przewodowa + obwód zamka elektromagnetycznego + dodatkowy obwód (np. otwieranie bramy)
- moc wyjściowa RMS: 40 mW (8 Ohm)
- moc wyjściowa gongu: 300 mW (8 Ohm głośno) 50 mW (8 Ohm cicho)
- okablowanie (max.): 150 m - 0,8 mm
- zasilanie: 12VDC, 200 mA (zalecany zasilacz [MEAN WELL HDR-15-12](#); brak w zestawie)
- wymiary: 195 x 107 x 52 mm
- waga: 620 g

Poznaj lepiej ten produkt na naszej stronie --> klik --> [DP-2HPR\(DC\)](#)

Stacja bramowa COMMAX DR-201AG/RFID, dwuprzyciskowa została wyposażona w wbudowany **moduł kontrolera wraz z czytnikiem kart zbliżeniowych**, które pozwalają na wejście do lokalu przy pomocy breloka lub karty zbliżeniowej. Urządzenie posiada trwałą, aluminiową obudowę, chroniącą sprzęt przed zniszczeniem. Świetnie sprawdzi się do użytku w domach **dwurodzinnych**. Służy do montażu **podtynkowego lub natynkowego** (wymagana osłona OS-201n; brak w zestawie).

UWAGA!

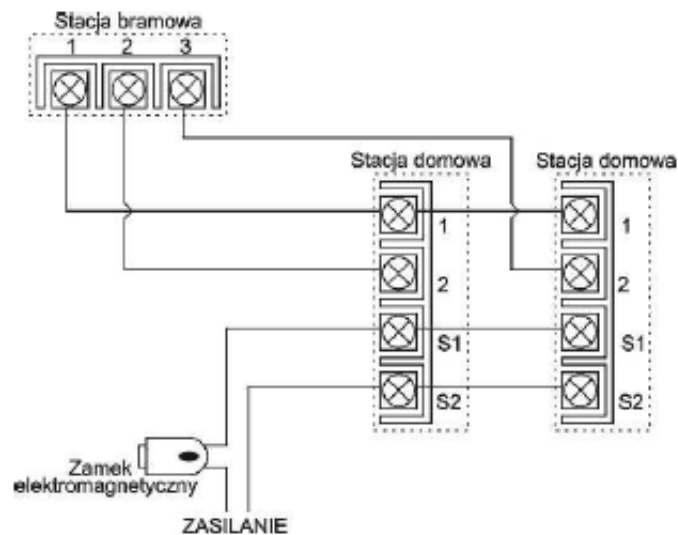
Zamek elektromagnetyczny oraz zasilanie do zamka nie należą do zestawu.

Specyfikacja techniczna:

- dwuprzyciskowa
- wbudowany moduł kontrolera wraz z czytnikiem kart zbliżeniowych (standard Unique 125 kHz)
- obsługa do 1003 breloków
- przekaźniki NO/NC
- możliwość podłączenia przycisku wyjścia
- programowalny czas otwarcia wejścia
- współpraca ze stacją bramową DP-2HPR
- aluminiowa obudowa
- montaż podtynkowy lub natynkowy (wymagana osłona OS-201n; brak w zestawie)

- zasilanie: 12VDC (wymagany dodatkowy zasilacz; brak w zestawie)
- wymiary puszki podtynkowej 165 x 95 x 40 (wys x szer x gł) mm
- wymiary panela natynkowego: 190 x 115 x 15 (wys x szer x gł) mm

Schemat podłączenia zestawu:



Poznaj bliżej ten produkt na naszej stronie --> klik --> [DR-201AG/RFID](#)

W zestawie:

- stacja bramowa COMMAX DR-201AG/RFID - 1 szt ;
- brelok zbliżeniowy - 4 szt;
- karta master (do dodawania breloków) - 1 szt;
- unifon COMMAX DP-2HPR(DC) - 2 szt;
- instrukcja skrócona.

* W skład zestawu nie wchodzi elektrozapczep, zasilacze do unifonów i elektrozamka - do nabycia osobno.