

Link do produktu: <https://elektronikadomowa.pl/zestaw-domofonowy-commax-2xunifon-dp-2hpr-stacja-bramowa-dr-2pn-230v-p-2787.html>



ZESTAW DOMOFONOWY COMMAX 2xUNIFON DP-2HPR + STACJA BRAMOWA DR-2PN 230V

Cena brutto	400,40 zł
Cena netto	325,53 zł
Dostępność	Dostępność 24h.
Numer katalogowy	2xDP-2HPR/DR-2PN
Kod EAN	5900882895617
Producent	COMMAX

Opis produktu

Unifon COMMAX DP-2HPR przeznaczony jest do domofonu. Możliwa jest konfiguracja max. 3 unifonów.

Cechy produktu:

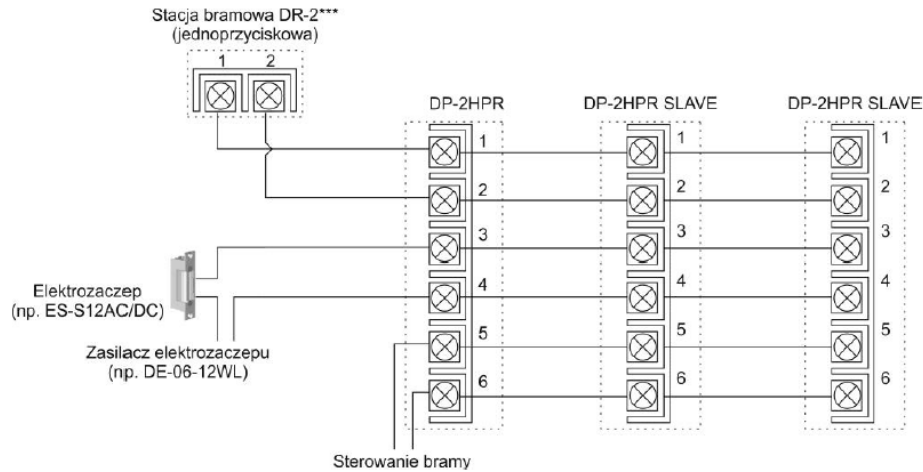
- unifon do domofonu
- maksymalna konfiguracja 3 unifonów (1x DP-2HPR + 2x DP-2HPR SLAVE)
- 2 przyciski otwierania
- instalacja 2-przewodowa + obwód zamka elektromagnetycznego + dodatkowy obwód (np. otwieranie bramy)

Specyfikacja techniczna:

- moc wyjściowa RMS: 40 mW (8Ohm)
- moc wyjściowa gongu: 300 mW (8 Ohm, głośno); 50 mW (8 Ohm, cicho)
- okablowanie (max.): 150 m - 0.8 mm
- zasilanie: 230V AC, 50 Hz
- wymiary: 195 x 107 x 52 mm
- waga: 620 g

Poznaj bliżej ten produkt na naszej stronie --> klik --> [COMMAX DP-2HPR](#)

Schemat podłączenia:



Unifon podrzędny COMMAX DP-2HPR SLAVE przeznaczony jest do domofonu. Możliwa jest konfiguracja max. 3 unifonów.

Cechy produktu:

- unifon do domofonu, podrzędny
- maksymalna konfiguracja 3 unifonów (1x DP-2HPR + 2x DP-2HPR SLAVE)
- 2 przyciski otwierania
- instalacja 2-przewodowa + obwód zamka elektromagnetycznego + dodatkowy obwód (np. otwieranie bramy)
- zasilanie: 230V AC

Poznaj bliżej ten produkt na naszej stronie --> klik --> [DP-2HPR SLAVE](#)

Stacja bramowa COMMAX DR-2PN, jednoprzyciskowa posiada trwałą, żeliwną obudowę, chroniącą sprzęt przed zniszczeniem. Świetnie sprawdzi się do użytku w domach jednorodzinnych. Służy do montażu natynkowego lub pod kątem 30°.

Specyfikacja techniczna:

- jednoprzyciskowa
- żeliwna obudowa
- montaż natynkowy
- okablowanie: 2 przewody
- temperatura pracy: - 20 st. C ... +50 st. C
- zasilanie: 9V DC (z unifonu)
- wymiary: 50.2 x 118 x 25 mm
- waga: 250 g (z uchwytnymi)

Poznaj lepiej ten produkt na naszej stronie --> klik --> [DR-2PN](#)

W zestawie:

- unifon COMMAX DP-2HPR - 1 szt;
- unifon COMMAX DP-2HPR SLAVE - 1 szt;
- stacja bramowa COMMAX DR-2PN - 1 szt;
- uchwyt do montażu pod kątem 30 st. (do stacji bramowej) - 1 szt;
- uchwyt płaski (do stacji bramowej) - 1 szt;
- skrócona instrukcja.

* Zestaw nie zawiera elektrozamka oraz zasilania do niego.