

Link do produktu: <https://elektronikadomowa.pl/zestaw-domofonowy-commax-2x-unifon-dp-2hprdc-stacja-bramowa-dr-2l-zasilacz-mean-well-hdr-15-12-12vdc-p-6452.html>



ZESTAW DOMOFONOWY COMMAX 2x UNIFON DP-2HPR(DC) + STACJA BRAMOWA DR-2L + ZASILACZ MEAN WELL HDR-15-12 12VDC

Cena brutto	410,69 zł
Cena netto	333,89 zł
Dostępność	Produkt archiwalny
Numer katalogowy	11642
Kod EAN	5900882898076
Producent	COMMAX

Opis produktu

Unifon COMMAX DP-2HPR(DC) przeznaczony jest do domofonu. Możliwa jest konfiguracja max. 3 unifonów.

Cechy produktu:

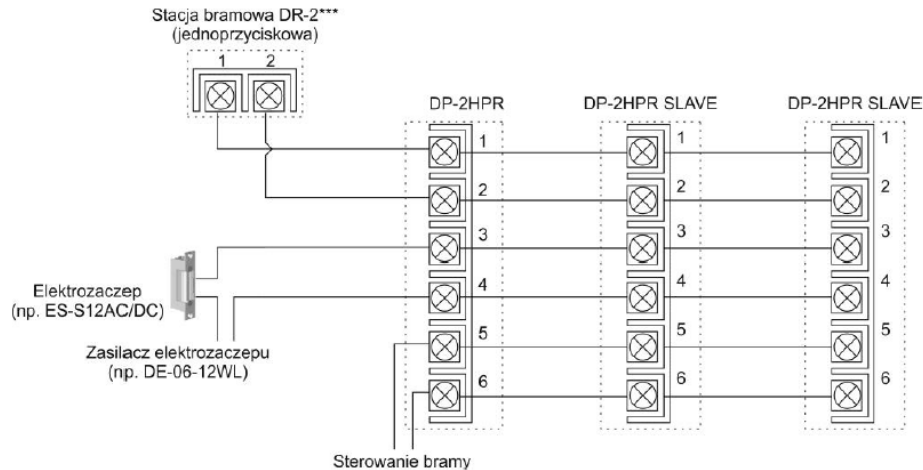
- unifon do domofonu
- maksymalna konfiguracja 3 unifonów (1x DP-2HPR + 2x DP-2HPR SLAVE)
- 2 przyciski otwierania
- instalacja 2-przewodowa + obwód zamka elektromagnetycznego + dodatkowy obwód (np. otwieranie bramy)

Specyfikacja techniczna:

- moc wyjściowa RMS: 40 mW (80hm)
- moc wyjściowa gongu: 300 mW (8 Ohm, głośno); 50 mW (8 Ohm, cicho)
- okablowanie (max.): 150 m - 0.8 mm
- zasilanie: 12VDC (do zasilania niezbędny zasilacz Mean Well HDR-15-12; w zestawie)
- wymiary: 195 x 107 x 52 mm
- waga: 620 g

Poznaj bliżej ten produkt na naszej stronie --> klik --> [DP-2HPR\(DC\)](#)

Schemat podłączenia:



Unifon podrzędny COMMAX DP-2HPR(DC) SLAVE przeznaczony jest do domofonu. Możliwa jest konfiguracja max. 3 unifonów.

Cechy produktu:

- unifon do domofonu, podrzędny
- maksymalna konfiguracja 3 unifonów (1x DP-2HPR + 2x DP-2HPR SLAVE)
- 2 przyciski otwierania
- instalacja 2-przewodowa + obwód zamka elektromagnetycznego + dodatkowy obwód (np. otwieranie bramy)
- zasilanie: 12VDC (zalecany zasilacz [MEAN WELL HDR-15-12](#); w zestawie)

Stacja bramowa COMMAX DR-2L, jednoprzyciskowa posiada plastikową obudowę umożliwiającą montaż **natynkowy**. Świetnie sprawdzi się do użytku w domach **jednorodzinnych**. Ciekawym rozwiązaniem jest **podświetlany przycisk wywołania**.

Specyfikacja techniczna:

- jednoprzyciskowa
- plastikowa obudowa
- montaż natynkowy
- podświetlany przycisk wywołania
- okablowanie: 2 przewody
- otwieranie drzwi: 2 przewody niespolaryzowane (styk)
- temperatura pracy: - 20 st. C ... +50 st. C
- zasilanie: 9V DC (z unifonu)
- wymiary: 126 x 186 x 25 mm
- waga: 280 g

Poznaj lepiej ten produkt na naszej stronie --> klik --> [DR-2L](#)

Zasilacz impulsowy Mean Well HDR-15-12 z regulacją napięcia przeznaczony jest do systemów automatyki przemysłowej, energetyki, zabezpieczeń przemysłowych a także systemów alarmowych, telewizji przemysłowej, domofonów i wideodomofonów.

Specyfikacja techniczna:

-
- sprawność: 89%
 - wyjście zasilania: 1,25A/12VDC
 - zakres regulacji napięcia wyjściowego: 10,8V÷13,8V
 - moc znamionowa: 15W
 - napięcie tętnienia: 120 mVp-p
 - zabezpieczenie przeciwprzebieżeniowe: 110-145%, ograniczenie prądu stałego, automatyczny powrót po usunięciu usterki
 - zabezpieczenie nadnapięciowe: 14.2 ~ 16.2V
 - II klasa izolacji, zgodność z LPS
 - temperatura pracy: -30 st. C ... +70 st. C
 - wilgotność pracy: 20~90% RH, bez kondensacji
 - temperatura przechowywania: -40 st. C ... +85 st. C
 - zasilanie: 85÷264VAC
 - wymiary: 17,5 x 90 x 54,5 mm

Poznaj lepiej ten produkt na naszej stronie --> klik --> [HDR-15-12](#)

W zestawie

- unifon COMMAX DP-2HPR(DC) - 1 szt;
- unifon podrzędny COMMAX DP-2HPR(DC) SLAVE - 1 szt;
- stacja bramowa COMMAX DR-2L - 1 szt;
- zasilacz Mean Well HDR-15-12 - 2 szt;
- skrócona instrukcja.

* Zestaw nie zawiera elektrozaczepru - do nabycia osobno.