

Link do produktu: <https://elektronikadomowa.pl/zestaw-domofonowy-commax-2x-unifon-dp-2hpr-stacja-bramowa-dr-2pn-zasilacz-mean-well-hdr-15-12-230v-p-6441.html>



## ZESTAW DOMOFONOWY COMMAX 2x UNIFON DP-2HPR + STACJA BRAMOWA DR-2PN + ZASILACZ MEAN WELL HDR-15-12 230V

Cena brutto	<b>570,15 zł</b>
Cena netto	<b>463,54 zł</b>
Dostępność	<b>Dostępność 24h.</b>
Numer katalogowy	<b>11632</b>
Kod EAN	<b>5900882895617</b>
Producent	<b>COMMAX</b>

### Opis produktu

**Unifon COMMAX DP-2HPR** przeznaczony jest do domofonu. Możliwa jest konfiguracja max. 3 unifonów.

#### Cechy produktu:

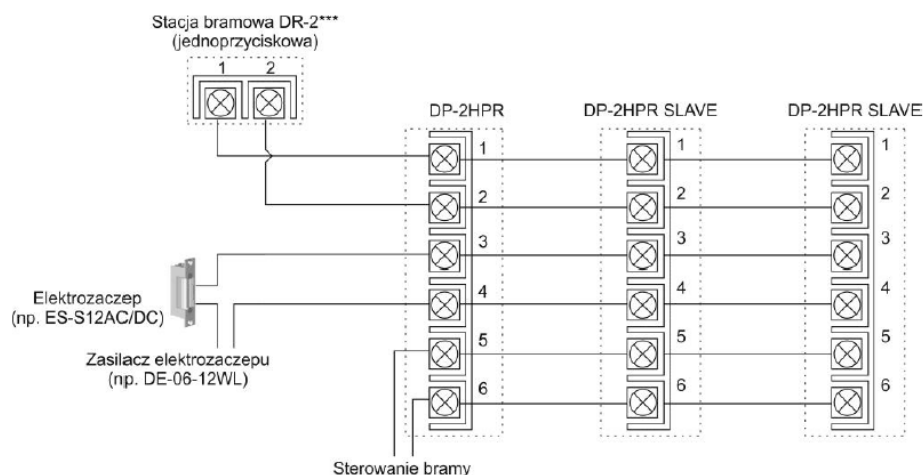
- unifon do domofonu
- maksymalna konfiguracja 3 unifonów (1x DP-2HPR + 2x DP-2HPR SLAVE)
- 2 przyciski otwierania
- instalacja 2-przewodowa + obwód zamka elektromagnetycznego + dodatkowy obwód (np. otwieranie bramy)
- zasilanie rygla z zasilacza Mean Well HDR-15-12 (w zestawie)

#### Specyfikacja techniczna:

- moc wyjściowa RMS: 40 mW (80hm)
- moc wyjściowa gongu: 300 mW (8 Ohm, głośno); 50 mW (8 Ohm, cicho)
- okablowanie (max.): 150 m - 0.8 mm
- zasilanie: 230V AC, 50 Hz
- wymiary: 195 x 107 x 52 mm
- waga: 620 g

Poznaj bliżej ten produkt na naszej stronie --> klik --> [COMMAX DP-2HPR](#)

#### Schemat podłączenia:



**Unifon podrzędny COMMAX DP-2HPR SLAVE** przeznaczony jest do domofonu. Możliwa jest konfiguracja max. 3 unifonów.

#### Cechy produktu:

- unifon do domofonu, podrzędny
- maksymalna konfiguracja 3 unifonów (1x DP-2HPR + 2x DP-2HPR SLAVE)
- 2 przyciski otwierania
- instalacja 2-przewodowa + obwód zamka elektromagnetycznego + dodatkowy obwód (np. otwieranie bramy)
- zasilanie: 230V AC
- zasilanie rygla z zasilacz Mean Well HDR-15-12 (w zestawie)

**Stacja bramowa COMMAX DR-2PN, jedнопrzyciskowa** posiada trwałą, żeliwną obudowę, chroniącą sprzęt przed zniszczeniem. Świetnie sprawdzi się do użytku w domach jednorodzinnych. Służy do montażu natynkowego lub pod kątem 30°.

#### Specyfikacja techniczna:

- jedнопrzyciskowa
- żeliwna obudowa
- montaż natynkowy
- okablowanie: 2 przewody
- temperatura pracy: - 20 st. C ... +50 st. C
- zasilanie: 9V DC (z unifonu)
- wymiary: 50.2 x 118 x 25 mm
- waga: 250 g (z uchwytyami)

Poznaj lepiej ten produkt na naszej stronie --> klik --> [DR-2PN](#)

**Zasilacz impulsowy Mean Well HDR-15-12** z regulacją napięcia przeznaczony jest do systemów automatyki przemysłowej, energetyki, zabezpieczeń przemysłowych a także systemów alarmowych, telewizji przemysłowej, domofonów i wideodomofonów.

#### Specyfikacja techniczna:

- 
- sprawność: 89%
  - wyjście zasilania: 1,25A/12VDC
  - zakres regulacji napięcia wyjściowego: 10,8V÷13,8V
  - moc znamionowa: 15W
  - napięcie tętnienia: 120 mVp-p
  - zabezpieczenie przeciwprzeciążeniowe: 110-145%, ograniczenie prądu stałego, automatyczny powrót po usunięciu usterki
  - zabezpieczenie nadnapięciowe: 14.2 ~ 16.2V
  - II klasa izolacji, zgodność z LPS
  - temperatura pracy: -30 st. C ... +70 st. C
  - wilgotność pracy: 20~90% RH, bez kondensacji
  - temperatura przechowywania: -40 st. C ... +85 st. C
  - zasilanie: 85÷264VAC
  - wymiary: 17,5 x 90 x 54,5 mm

Poznaj lepiej ten produkt na naszej stronie --> klik --> [HDR-15-12](#)

**W zestawie:**

- unifon COMMAX DP-2HPR - 1 szt;
- unifon podrzędny COMMAX DP-2HPR SLAVE - 1 szt;
- stacja bramowa COMMAX DR-2PN - 1 szt;
- uchwyt do montażu pod kątem 30 st. (do stacji bramowej) - 1 szt;
- uchwyt płaski (do stacji bramowej) - 1 szt;
- zasilacz Mean Well HDR-15-12 - 2 szt;
- skrócona instrukcja.

\* Zestaw nie zawiera elektrozaczechu - do nabycia osobno.