

Link do produktu: <https://elektronikadomowa.pl/zestaw-domofonowy-commax-2x-dp-2hprdc-dr-2gn-mean-well-hdr-15-12-elektra-r4-1210-12v-p-6594.html>



## ZESTAW DOMOFONOWY COMMAX 2x DP-2HPR(DC) + DR-2GN + MEAN WELL HDR-15-12 + ELEKTRA R4-12.10 12V

Cena brutto	<b>680,35 zł</b>
Cena netto	<b>553,13 zł</b>
Dostępność	<b>Dostępny</b>
Numer katalogowy	<b>11779</b>
Producent	<b>COMMAX</b>

### Opis produktu

**Stacja bramowa COMMAX DR-2GN, jednoprzyciskowa** posiada trwałą, żeliwną obudowę, chroniącą sprzęt przed zniszczeniem. Jej niewielkie wymiary (głębokość tylko 19 mm) sprawiają, że bez problemu zamontujesz ją w wybranym miejscu. Świetnie sprawdzi się do użytku w domach jednorodzinnych. Służy do montażu natynkowego.

#### Cechy produktu:

- jednoprzyciskowa
- żeliwna obudowa
- montaż natynkowy
- okablowanie: 2 przewody
- otwieranie drzwi: 2 przewody niespolaryzowane (styk)
- temperatura pracy: -20 st. C ... +40 st. C
- zasilanie: 9V DC ze stacji domowej)
- wymiary: 93,5 x 126 x 18 mm
- waga: 170 g

**Unifon COMMAX DP-2HPR(DC)** przeznaczony jest do domofonu. Możliwa jest konfiguracja max. 3 unifonów.

#### Cechy produktu:

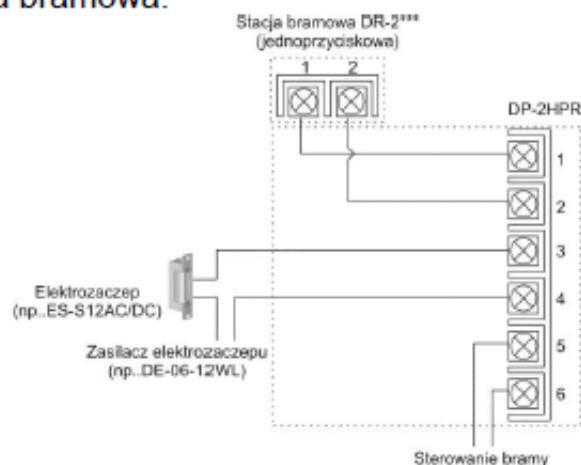
- unifon do domofonu
- maksymalna konfiguracja 3 unifonów (1x DP-2HPR + 2x DP-2HPR SLAVE)
- 2 przyciski otwierania
- instalacja 2-przewodowa + obwód zamka elektromagnetycznego + dodatkowy obwód (np. otwieranie bramy)

#### Specyfikacja techniczna:

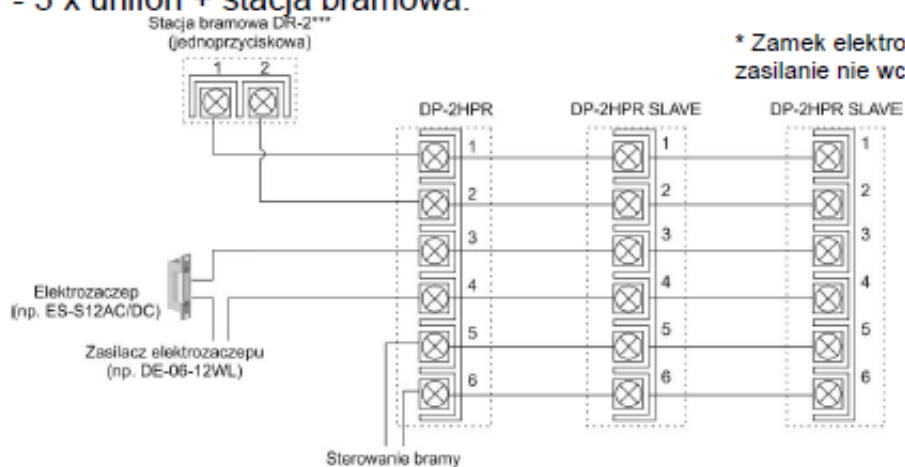
- moc wyjściowa RMS: 40 mW (8 Ohm)
- moc wyjściowa gongu: 300 mW (8 Ohm; głośno); 50 mW (8 Ohm; cicho)
- okablowanie (max.): 150 m - 0,8 mm
- zasilanie: 12VDC (do zasilania niezbędny zasilacz [Mean Well HDR-15-12](#); w zestawie)
- wymiary: 195 x 107 x 52 mm
- waga: 620 g

#### Schemat podłączenia:

- jeden unifon + stacja bramowa:



- 3 x unifon + stacja bramowa:



\* Zamek elektromagnetyczny i jego zasilanie nie wchodzi w skład zestawu

**Zasilacz impulsowy Mean Well HDR-15-12** z regulacją napięcia przeznaczony jest do systemów automatyki przemysłowej, energetyki, zabezpieczeń przemysłowych a także systemów alarmowych, telewizji przemysłowej, domofonów i wideodomofonów.

#### Specyfikacja techniczna:

- sprawność: 89%
- wyjście zasilania: 1,25A/12VDC
- zakres regulacji napięcia wyjściowego: 10,8V÷13,8V
- moc znamionowa: 15W
- napięcie tętnienia: 120 mVp-p
- zabezpieczenie przeciwprzeciążeniowe: 110-145%, ograniczenie prądu stałego, automatyczny powrót po usunięciu usterki
- zabezpieczenie nadnapięciowe: 14.2 ~ 16.2V
- II klasa izolacji, zgodność z LPS
- temperatura pracy: -30 st. C ... +70 st. C
- wilgotność pracy: 20~90% RH, bez kondensacji
- temperatura przechowywania: -40 st. C ... +85 st. C
- zasilanie: 85÷264VAC
- wymiary: 17,5 x 90 x 54,5 mm

**Zestaw elektrozaczep Elektra R4-12.10 + kaseta R3-KAS.U-C + szyld długi prosty SP2503-C**

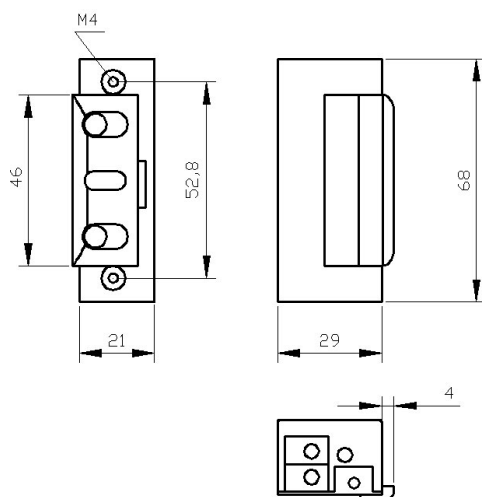
**Elektrozaczep symetryczny Elektra R4-12.10** przeznaczony jest do **zdalnego otwierania drzwi i furtek lewych oraz i drzwi/furtek dwuskrzydłowych**. Współpracuje z zamkiem zapadkowo-zasuwkowym lub zapadkowym.

Podstawowa wersja zaczeputo umożliwi odblokowanie drzwi **po podaniu napięcia na cewkę**. Przy zasilaniu prądem stałym (DC) zaczeputo charakteryzuje się bezgłośną pracą podłączenie pod prąd zmienny (AC) charakteryzuje się cichym brzęczeniem. Do zalet tego zaczeputo zaliczamy jego **niewielkie wymiary oraz symetryczność**, która zwiększa pewność działania nawet w sytuacji wykrzywionej futryny czy spaczonych drzwi.

Elektrozaczeputo R4 można montować **ze standardowymi sztyldami firmy "Elektra Plus"**. Może też współpracować z instalacją domofonową we wszelkiego typu drzwiach wejściowych. Nadaje się do **montaży zewnętrznego**, gdyż wykonano go z materiałów odpornych na korozję. Należy jednak pamiętać o chronieniu go **przed zalaniem, wpływami atmosferycznymi i zamalowaniem farbą**.

#### Specyfikacja techniczna (R4-12.10):

- dopuszczalny nacisk na drzwi podczas zwalniania zapadki: 30N (3kG)
- dopuszczalne obciążenie drzwi działające na zaczeputo: 3000N (300 kG)
- dopuszczalny czas nieprzerwanej pracy: 30 min
- zapadka: regulowana w zakresie 3 mm (umożliwia regulację luzu)
- napięcie znamionowe U: 10±2V (pozwala zastosować transformator dzwonkowy)
- pobór prądu - prąd zmienny (AC): 280 mA (8V), 360 mA (10V), 530 mA (12V)
- pobór prądu - prąd stały (DC): 440 mA (8V), 560 mA (10V), 610 mA (11V), 660 mA (12V)
- wymiary: 21 x 29 x 68 mm
- waga: 0,16kg

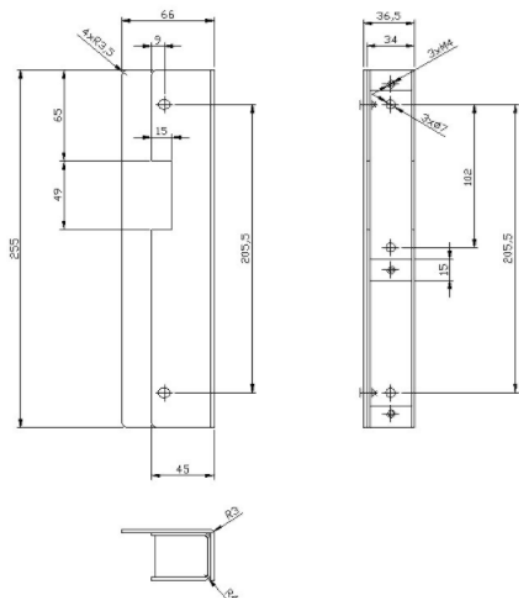


**Kaseta uniwersalna Elektra Plus R3-KAS.U-C** przystosowana jest do zaczeputo **Elektra Plus R3, R4 i R5**. Pokryta jest powłoką cynkową. Posiada odbojnik, który może być mocowany z obu stron kasety i umożliwia odpowiednie przystosowanie zaczeputo do drzwi.

Kasetę można zamontować **nawierzchniowo lub na odpowiednią głębokość wmurować w słupek**.

#### Specyfikacja techniczna (R3-KAS.U-C):

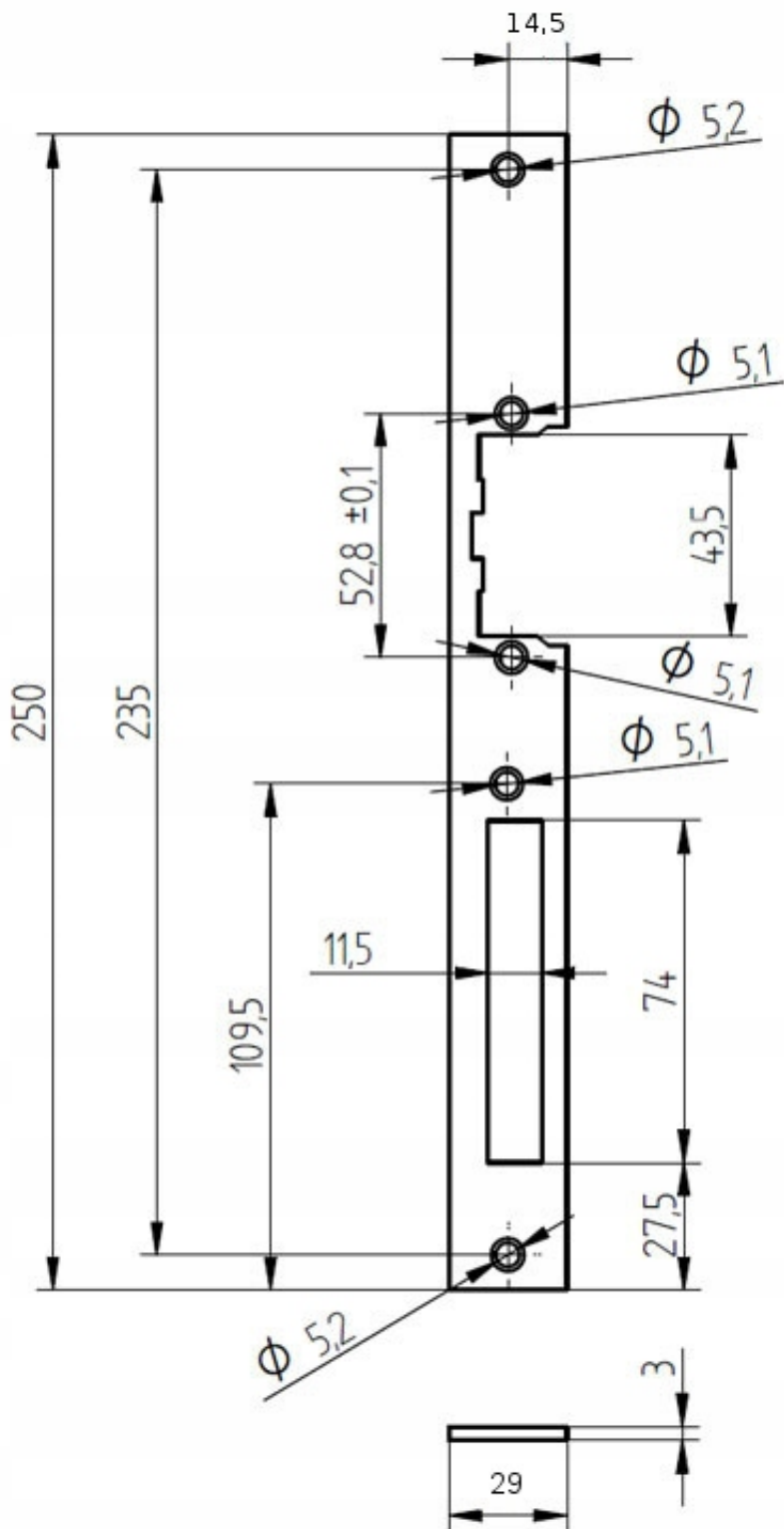
- wykończenie powierzchni: powłoka cynkowa
- grubość blachy: 2 mm (kasety), 2,5 mm (odbojnik)
- sposób montażu: wkręty M5 lub M6 albo spaw
- mocowanie: za pomocą sztyldu długiego lub krótkiego
- waga: 1 kg



**Szyld prosty długi Elektra Plus SP2503-C** dedykowany jest do drzwi **prawych i lewych**. Pokryty jest powłoką cynkową.

**Specyfikacja techniczna (SP2503-C):**

- długość: 250 mm
- szerokość: 29 mm
- grubość: 3 mm
- waga: 0,1 kg



Odchyłka globalna  $\pm 0,2$

**W zestawie:**

- 
- stacja bramowa COMMAX DR-2GN - 1 szt;
  - unifon COMMAX DP-2HPR(DC) - 1 szt;
  - unifon podrzędny COMMAX DP-2HPR(DC) - 1 szt;
  - zasilacz Mean Well HDR-15-12 - 2 szt;
  - elektrozaczep symetryczny Elektra Plus R4-12.10 - 1 szt;
  - kasetka uniwersalna Elektra Plus R3-KAS.U-C - 1 szt;
  - szyld długi prosty Elektra Plus SP2503-C - 1 szt;
  - instrukcja skrócona.