

Link do produktu: <https://elektronikadomowa.pl/zestaw-domofonowy-commax-2x-dp-2hpr-dr-2l-mean-well-hdr-15-12-elektra-r4-1210-230v-p-6596.html>



ZESTAW DOMOFONOWY COMMAX 2x DP-2HPR + DR-2L + MEAN WELL HDR-15-12 + ELEKTRA R4-12.10 230V

Cena brutto	595,05 zł
Cena netto	483,78 zł
Dostępność	Produkt archiwalny
Numer katalogowy	11781
Producent	COMMAX

Opis produktu

Unifon COMMAX DP-2HPR przeznaczony jest do domofonu. Możliwa jest konfiguracja max. 3 unifonów.

Cechy produktu:

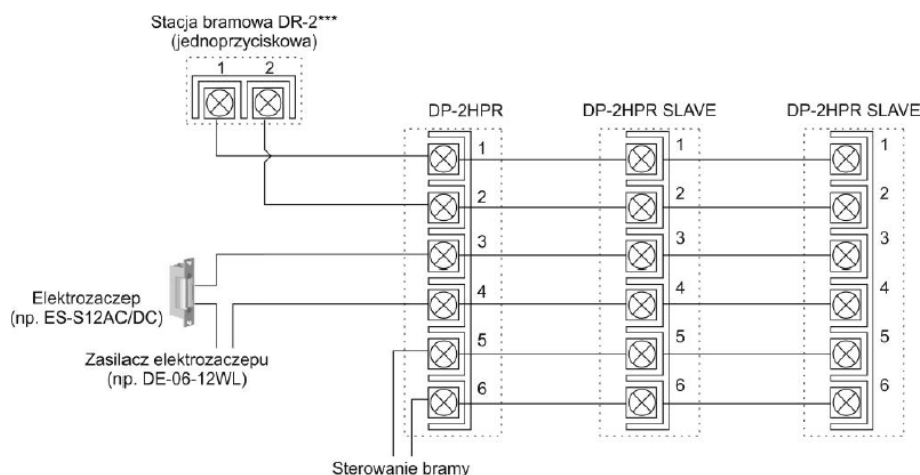
- unifon do domofonu
- maksymalna konfiguracja 3 unifonów (1x DP-2HPR + 2x DP-2HPR SLAVE)
- 2 przyciski otwierania
- instalacja 2-przewodowa + obwód zamka elektromagnetycznego + dodatkowy obwód (np. otwieranie bramy)
- zasilanie rygla z zasilacza Mean Well HDR-15-12 (w zestawie)

Specyfikacja techniczna:

- moc wyjściowa RMS: 40 mW (80hm)
- moc wyjściowa gongu: 300 mW (8 Ohm, głośno); 50 mW (8 Ohm, cicho)
- okablowanie (max.): 150 m - 0.8 mm
- zasilanie: 230V AC, 50 Hz
- wymiary: 195 x 107 x 52 mm
- waga: 620 g

Poznaj bliżej ten produkt na naszej stronie --> klik --> [COMMAX DP-2HPR](#)

Schemat podłączenia:



Stacja bramowa COMMAX DR-2L, jednoprzyciskowa posiada plastikową obudowę umożliwiającą montaż **natynkowy**. Świetnie sprawdzi się do użytku w domach **jednorodzinnych**. Ciekawym rozwiązaniem jest **podświetlany przycisk wywołania**.

Specyfikacja techniczna:

- jednoprzyciskowa
- plastikowa obudowa
- montaż natynkowy
- podświetlany przycisk wywołania
- okablowanie: 2 przewody
- otwieranie drzwi: 2 przewody niespolaryzowane (styk)
- temperatura pracy: - 20 st. C ... +50 st. C
- zasilanie: 9V DC (z unifonu)
- wymiary: 126 x 186 x 25 mm
- waga: 280 g

Poznaj lepiej ten produkt na naszej stronie --> klik --> [DR-2L](#)

Zasilacz impulsowy Mean Well HDR-15-12 z regulacją napięcia przeznaczony jest do systemów automatyki przemysłowej, energetyki, zabezpieczeń przemysłowych a także systemów alarmowych, telewizji przemysłowej, domofonów i wideodomofonów.

Specyfikacja techniczna:

- sprawność: 89%
- wyjście zasilania: 1,25A/12VDC
- zakres regulacji napięcia wyjściowego: 10,8V÷13,8V
- moc znamionowa: 15W
- napięcie tętnienia: 120 mVp-p
- zabezpieczenie przeciwprzeciążeniowe: 110-145%, ograniczenie prądu stałego, automatyczny powrót po usunięciu usterki
- zabezpieczenie nadnapięciowe: 14.2 ~ 16.2V
- II klasa izolacji, zgodność z LPS
- temperatura pracy: -30 st. C ... +70 st. C
- wilgotność pracy: 20~90% RH, bez kondensacji
- temperatura przechowywania: -40 st. C ... +85 st. C
- zasilanie: 85÷264VAC
- wymiary: 17,5 x 90 x 54,5 mm

Poznaj lepiej ten produkt na naszej stronie --> klik --> [HDR-15-12](#)

Zestaw elektrozaczep Elektra R4-12.10 + kasetka R3-KAS.U-C + sztyld długi prosty SP2501-C

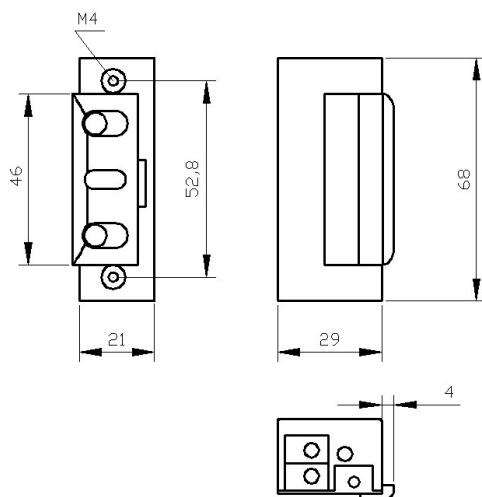
Elektrozaczep symetryczny Elektra R4-12.10 przeznaczony jest do **zdalnego otwierania drzwi i furtek lewych oraz i drzwi/furtek dwuskrzydłowych**. Współpracuje z zamkiem zapadkowo-zasuwkowym lub zapadkowym.

Podstawowa wersja zaczepek umożliwia odblokowanie drzwi **po podaniu napięcia na cewkę**. Przy zasilaniu prądem stałym (DC) zaczepek charakteryzuje się bezgłośną pracą podłączenie pod prąd zmienny (AC) charakteryzuje się cichym brzęczeniem. Do zalet tego zaczepek zaliczamy jego **niewielkie wymiary oraz symetryczność**, która zwiększa pewność działania nawet w sytuacji wykrzywionej futryny czy spaczonych drzwi.

Elektrozaczep R4 można montować **ze standardowymi sztyldami firmy "Elektra Plus"**. Może też współpracować z instalacją domofonową we wszelkiego typu drzwiach wejściowych. Nadaje się do **montażu zewnętrznego**, gdyż wykonano go z materiałów odpornych na korozję. Należy jednak pamiętać o chronieniu go **przed zalaniem, wpływami atmosferycznymi i zamalowaniem farbą**.

Specyfikacja techniczna (R4-12.10):

- dopuszczalny nacisk na drzwi podczas zwalniania zapadki: 30N (3kG)
- dopuszczalne obciążenie drzwi działające na zaczepek: 3000N (300 kG)
- dopuszczalny czas nieprzerwanej pracy: 30 min
- zapadka: regulowana w zakresie 3 mm (umożliwia regulację luzu)
- napięcie znamionowe U: 10±2V (pozwala zastosować transformator dzwonekowy)
- pobór prądu - prąd zmienny (AC): 280 mA (8V), 360 mA (10V), 530 mA (12V)
- pobór prądu - prąd stały (DC): 440 mA (8V), 560 mA (10V), 610 mA (11V), 660 mA (12V)
- wymiary: 21 x 29 x 68 mm
- waga: 0,16kg

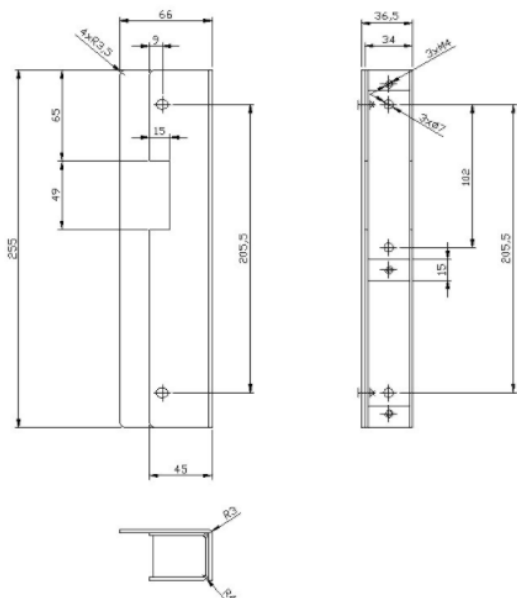


Kaseta uniwersalna Elektra Plus R3-KAS.U-C przystosowana jest do zaczepek **Elektra Plus R3, R4 i R5**. Pokryta jest powłoką cynkową. Posiada odbojnik, który może być mocowany z obu stron kasety i umożliwia odpowiednie przystosowanie zaczepek do drzwi.

Kasetę można zamontować **nawierzchniowo lub na odpowiednią głębokość wmurować w słupek**.

Specyfikacja techniczna (R3-KAS.U-C):

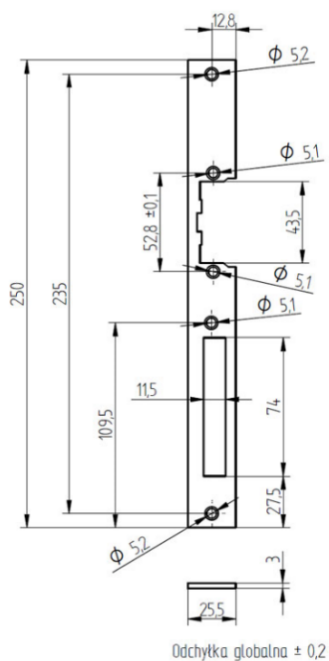
- wykończenie powierzchni: powłoka cynkowa
- grubość blachy: 2 mm (kasetka), 2,5 mm (odbojnik)
- sposób montażu: wkręty M5 lub M6 albo spaw
- mocowanie: za pomocą sztyldu długiego lub krótkiego
- waga: 1 kg



Szyld prosty długi Elektra Plus SP2501-C dedykowany jest do drzwi **prawych i lewych**. Pokryty jest powłoką cynkową.

Specyfikacja techniczna (SP2501-C):

- długość: 250 mm
- szerokość: 25,5 mm
- grubość: 3 mm
- waga: 0,1 kg



W zestawie

- unifon COMMAX DP-2HPR - 1 szt;
- unifon podrzędny COMMAX DP-2HPR SLAVE - 1 szt;
- stacja bramowa COMMAX DR-2L - 1 szt;
- zasilacz Mean Well HDR-15-12 - 2 szt;
- elektrozacpek symetryczny Elektra Plus R4-12.10 - 1 szt;
- kaseta uniwersalna Elektra Plus R3-KAS.U-C - 1 szt;

-
- szyld długi prosty Elektra Plus SP2501-C - 1 szt;
 - skrócona instrukcja.