

Link do produktu: <https://elektronikadomowa.pl/zestaw-domofonowy-commax-2x-dp-2hpr-commax-dr-201a-elektrozaczep-r4-1210-p-6578.html>



## ZESTAW DOMOFONOWY COMMAX 2x DP-2HPR + COMMAX DR-201A + ELEKTROZACZEP R4-12.10

Cena brutto	<b>531,15 zł</b>
Cena netto	<b>431,83 zł</b>
Dostępność	<b>Dostępny</b>
Czas wysyłki	<b>24 godziny</b>
Numer katalogowy	<b>11764</b>
Kod EAN	<b>5906692726738</b>
Producent	<b>COMMAX</b>

### Opis produktu

### Zestaw domofonowy jednorodzinny Commax z 2 unifonami DP-2HPR 230V, stacją bramową DR-201A i elektrozaczepem R4

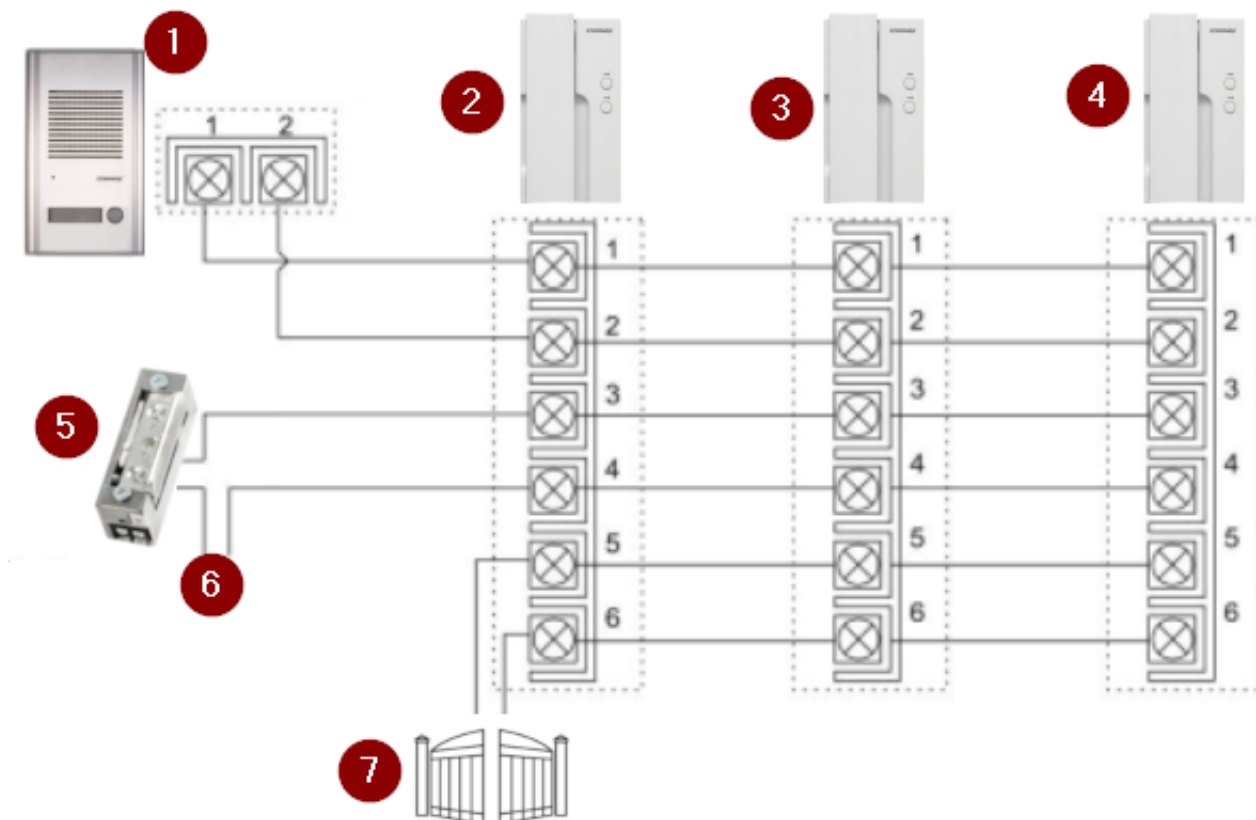
#### W skład zestawu wchodzi:

- 1x stacja bramowa Commax DR-201A;
- 1x unifon Commax DP-2HPR 230V;
- 1x unifon podrzędny Commax DP-2HPR SLAVE 230V;

- 1x elektrozaczep symetryczny Elektra Plus R4-12.10 wraz z kasetą i szyldem;
- instrukcja.

☐Zestaw nie zawiera zasilania do elektrozamka.

### Schemat podłączenia zestawu



#### Legenda:

1. Stacja bramowa
2. Unifon
3. Unifon podrzędny nr 1
4. Unifon podrzędny nr 2 (brak w zestawie)
5. Elektrozaczep
6. Zasilanie do elektrozaczepu (brak w zestawie)
7. Sterowanie bramą



---

**Unifon Commax DP-2HPR 230V** przeznaczony jest do domofonu. Możliwa jest konfiguracja max. 3 unifonów.

**Specyfikacja techniczna (DP-2HPR):**

- unifon do domofonu
- maksymalna konfiguracja 3 unifonów
- 2 przyciski otwierania
- instalacja 2-przewodowa + obwód zamka elektromagnetycznego + dodatkowy obwód (np. otwieranie bramy)
- moc wyjściowa RMS: 40 mW (8 Ohm)
- moc wyjściowa gongu: 300 mW (8 Ohm głośno), 50 mW (8 Ohm cicho)
- okablowanie (max.): 150 m - 0,8 mm
- zasilanie: 230 V, 50 Hz
- wymiary: 195 x 107 x 52 mm
- waga: 620 g

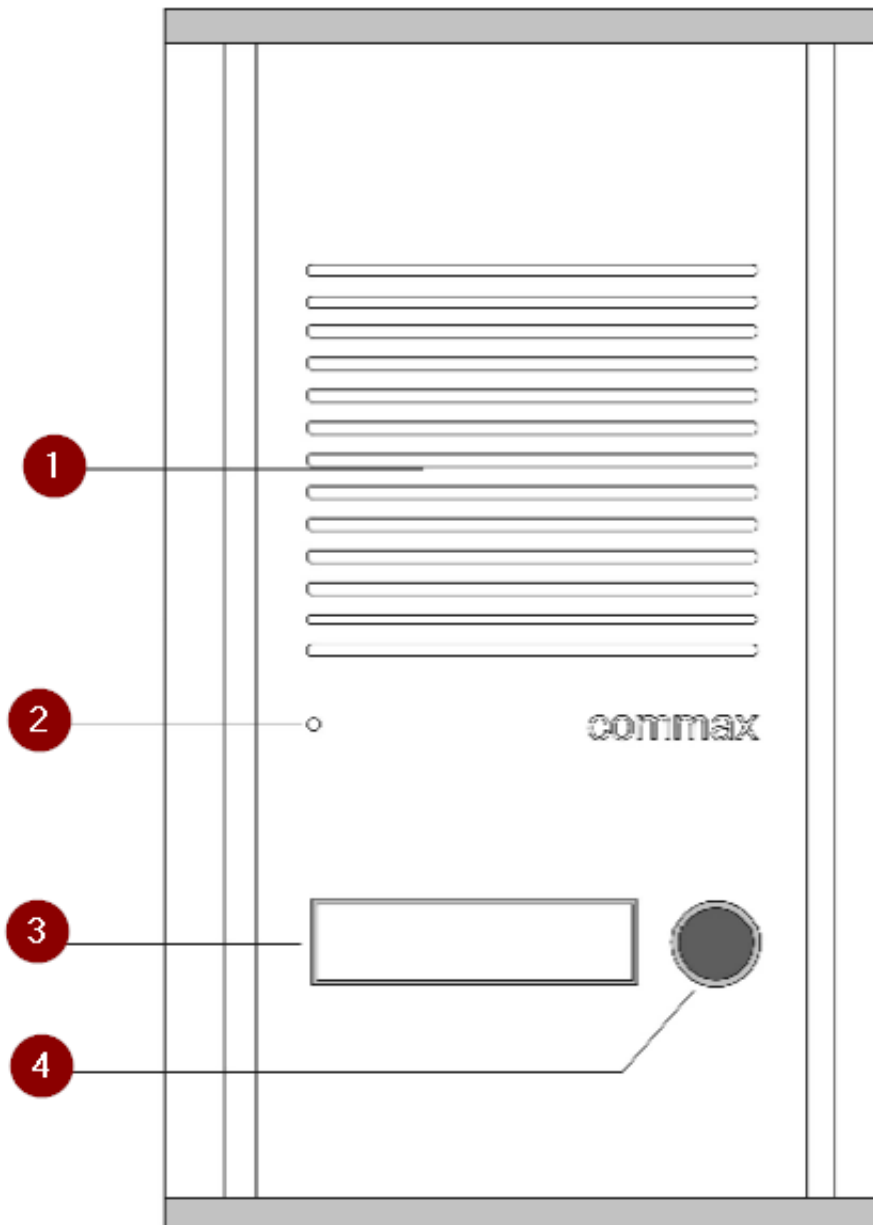
**Unifon podrzędny Commax DP-2HPR SLAVE 230V** przeznaczony jest do domofonu, w którym zastosowano już jeden unifon DP-2HPR. Możliwa jest konfiguracja max. 3 unifonów.

**Specyfikacja techniczna (DP-2HPR SLAVE):**

- unifon do domofonu, podrzędny
- maksymalna konfiguracja 3 unifonów (1x DP-2HPR + 2x DP-2HPR SLAVE)
- 2 przyciski otwierania
- instalacja 2-przewodowa + obwód zamka elektromagnetycznego + dodatkowy obwód (np. otwieranie bramy)
- moc wyjściowa RMS: 40 mW (8 Ohm)
- moc wyjściowa gongu: 300 mW (8 Ohm; głośno); 50 mW (8 Ohm; cicho)
- okablowanie (max.): 150 m - 0,8 mm
- zasilanie: 230V, 50Hz
- wymiary: 195 x 107 x 52 mm
- waga: 620 g



**Jednoprzyciskowa stacja bramowa COMMAX DR-201A** posiada trwałą, aluminiową obudowę, chroniącą sprzęt przed zniszczeniem. Świetnie sprawdzi się do użytku w domach jednorodzinnych. Służy do montażu **podtynkowego lub natynkowego** (wymagana osłona OS-201n; brak w zestawie).



#### Legenda:

1. Głośnik
2. Mikrofon
3. Podświetlane miejsce na nazwisko
4. Przycisk wywołania

#### Specyfikacja techniczna (DR-201A):

- jednoprzyciskowa
- materiał: aluminium
- montaż podtynkowy lub natynkowy (wymagana osłona OS-201n; brak w zestawie)
- wymiary puszkii podtynkowej 165 x 95 x 40 (wys x szer x gł) mm
- wymiary panelu natynkowego: 190 x 115 x 15 (wys x szer x gł) mm

---

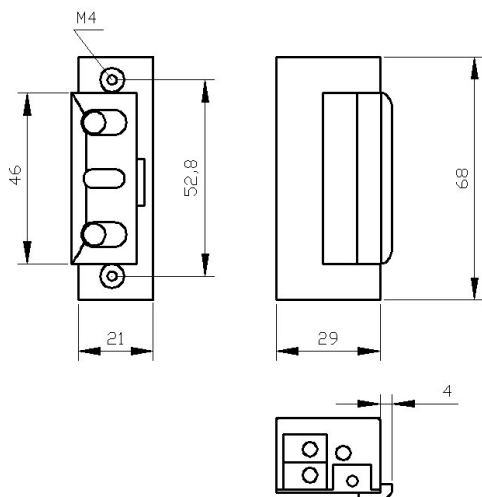
**Elektrozaczep symetryczny Elektra R4-12.10** przeznaczony jest do **zdalnego otwierania drzwi i furtek lewych oraz i drzwi/furtek dwuskrzydłowych**. Współpracuje z zamkiem zapadkowo-zasuwkowym lub zapadkowym.

Podstawowa wersja zaczepru umożliwia odblokowanie drzwi **po podaniu napięcia na cewkę**. Przy zasilaniu prądem stałym (DC) zaczepr charakteryzuje się bezgłośną pracą podłączenie pod prąd zmienny (AC) charakteryzuje się cichym brzęczeniem. Do zalet tego zaczepru zaliczamy jego **niewielkie wymiary oraz symetryczność**, która zwiększa pewność działania nawet w sytuacji wykrzywionej futryny czy spaczonych drzwi.

Elektrozaczep R4 można montować **ze standardowymi sztyldami firmy "Elektra Plus"**. Może też współpracować z instalacją domofonową we wszelkiego typu drzwiach wejściowych. Nadaje się do **montażu zewnętrznego**, gdyż wykonano go z materiałów odpornych na korozję. Należy jednak pamiętać o chronieniu go **przed zalaniem, wpływami atmosferycznymi i zamalowaniem farbą**.

#### **Specyfikacja techniczna (R4-12.10):**

- dopuszczalny nacisk na drzwi podczas zwalniania zapadki: 30N (3kG)
- dopuszczalne obciążenie drzwi działające na zaczepr: 3000N (300 kG)
- dopuszczalny czas nieprzerwanej pracy: 30 min
- zapadka: regulowana w zakresie 3 mm (umożliwia regulację luzu)
- napięcie znamionowe U: 10±2V (pozwała zastosować transformator dzwonekowy)
- pobór prądu - prąd zmienny (AC): 280 mA (8V), 360 mA (10V), 530 mA (12V)
- pobór prądu - prąd stały (DC): 440 mA (8V), 560 mA (10V), 610 mA (11V), 660 mA (12V)
- wymiary: 21 x 29 x 68 mm
- waga: 0,16kg

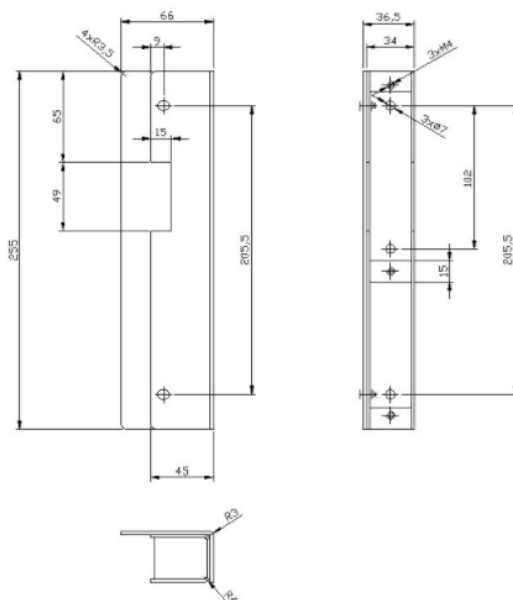


**Kaseta uniwersalna Elektra Plus R3-KAS.U-C** przystosowana jest do zaczepek **Elektra Plus R3, R4 i R5**. Pokryta jest powłoką cynkową. Posiada odbojnik, który może być mocowany z obu stron kasety i umożliwia odpowiednie przystosowanie zaczepek do drzwi.

Kasetę można zamontować **nawierzchniowo lub na odpowiednią głębokość wmurować w słupek**.

#### Specyfikacja techniczna (R3-KAS.U-C):

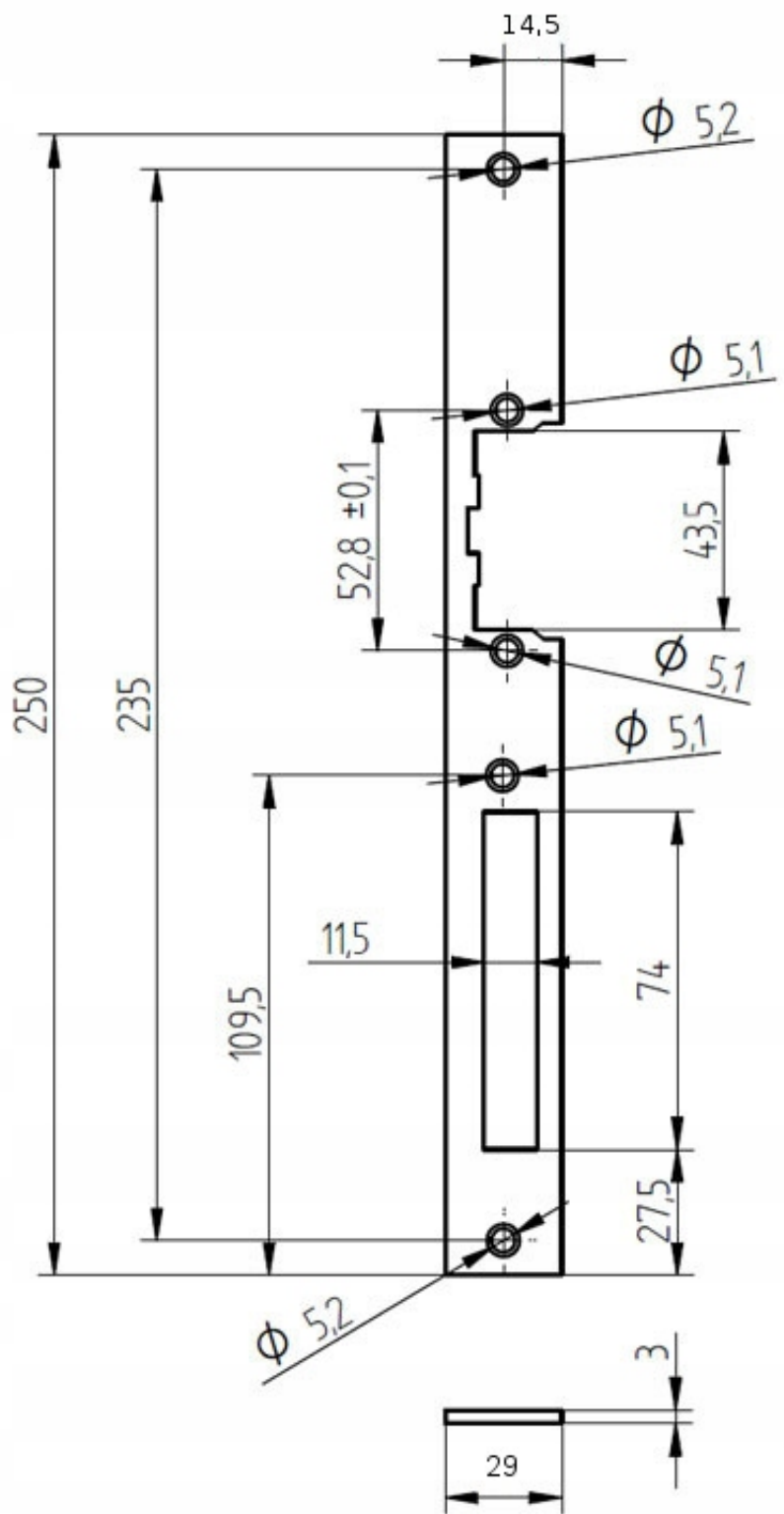
- wykończenie powierzchni: powłoka cynkowa
- grubość blachy: 2 mm (kaseta), 2,5 mm (odbojnik)
- sposób montażu: wkręty M5 lub M6 albo spaw
- mocowanie: za pomocą szyldu długiego lub krótkiego
- waga: 1 kg



**Szyld prosty długi Elektra Plus SP2503-C** dedykowany jest do drzwi **prawych i lewych**. Pokryty jest powłoką cynkową.

#### Specyfikacja techniczna (SP2503-C):

- długość: 250 mm
- szerokość: 29 mm
- grubość: 3 mm
- waga: 0,1 kg



Odchyłka globalna  $\pm 0,2$

**W zestawie:**

- stacja bramowa Commax DR-201A - 1 szt;

- 
- unifon Commax DP-2HPR 230V - 1 szt;
  - unifon podrzędny Commax DP-2HPR SLAVE 230V - 1 szt;
  - kasetę uniwersalną Elektra Plus R3-KAS.U-C - 1 szt;
  - sztyld długi prosty Elektra Plus SP2503-C - 1 szt;
  - instrukcja.
  - skrócona instrukcja.

Zestaw nie zawiera zasilania do elektrozamka.