

Link do produktu: <https://elektronikadomowa.pl/zestaw-domofonowy-analogowy-aco-fam-set-2-12vac-p-3885.html>



ZESTAW DOMOFONOWY ANALOGOWY ACO FAM-SET-2 12VAC

Cena brutto	522,75 zł
Cena netto	425,00 zł
Dostępność	Produkt archiwalny
Numer katalogowy	9667
Producent	ACO

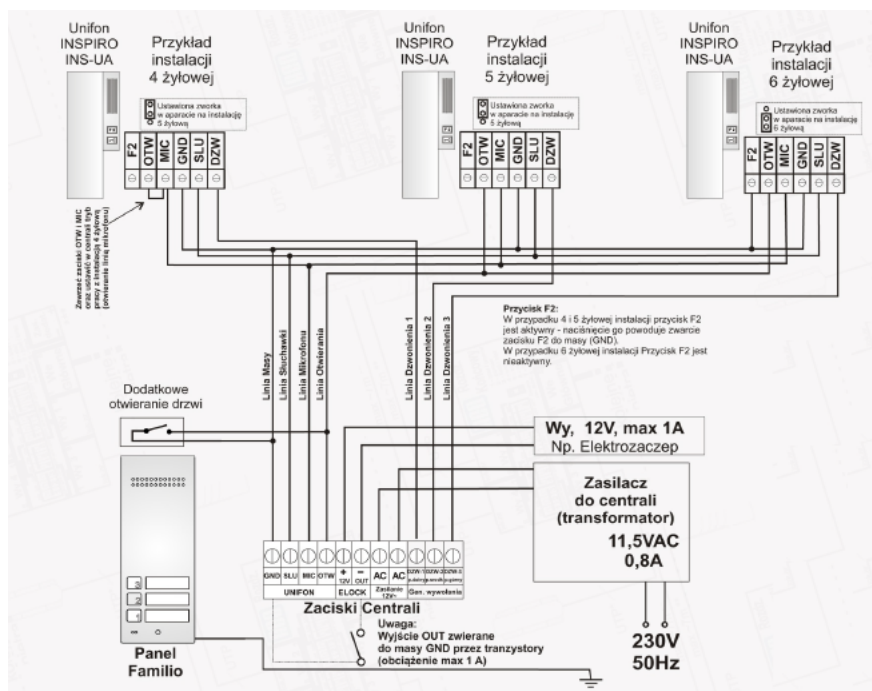
Opis produktu

Stacja bramowa analogowa ACO przeznaczona jest do użytku w 2 lokalach. Posiada **2 indywidualnie podświetlane przyciski wywołania**. Służy do montażu **podtynkowego lub natynkowego** (wymagana puszka montażowa PNT2-FAM-P NT). Jest odporna na warunki atmosferyczne oraz akty wandalizmu.

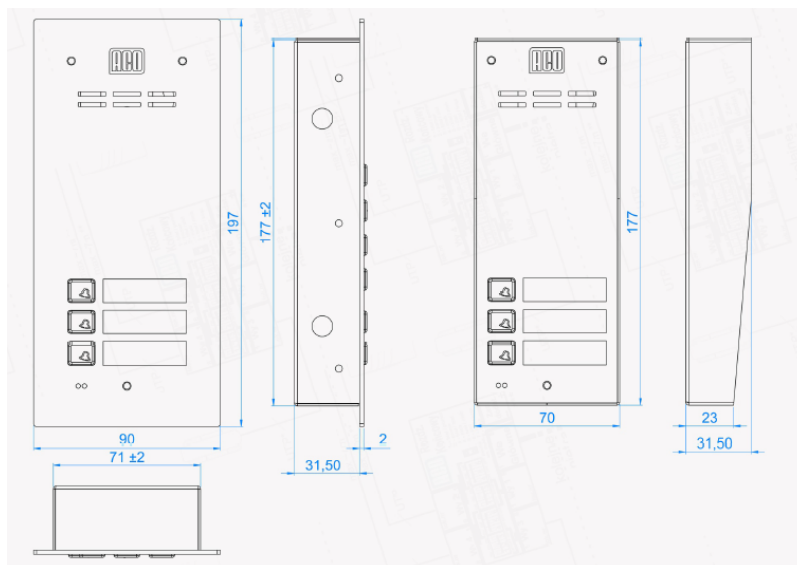
Cechy produktu:

- 2 lokale
- 2 indywidualnie podświetlane przyciski wywołania
- możliwość podłączenia wielu odbiorników pod tym samym numerem
- szerokie możliwości indywidualnej konfiguracji ustawień dla każdego lokalu
- odporność na warunki atmosferyczne i akty wandalizmu
- indywidualne ustawienia parametrów dźwięków
- obsługa zewnętrznego przycisku otwierania
- łatwo wymienne podświetlane pole opisowe
- możliwość podłączenia elektrozaczepek różnego typu
- możliwość sterowania zwrą elektromagnetyczną
- akustyczna i optyczna sygnalizacja funkcji panelu
- montaż: podtynkowy / natynkowy (puszka montażowa PNT2-FAM-P NT) opcja dokupienia zestawu do montażu podtynkowego w słupku/płycie gipsowej (MONT-PPT-FAM)
- instalacja analogowa 4, 5, 6- żyłowa
- zasilanie: 12 V
- wymiary:
 - panel: 197 x 90 mm
 - puszka podtynkowa: 177 x 72 x 31 mm

Schemat połączenia:



Specyfikacja techniczna:



- max. liczba abonentów: 2 lokale
- montaż: podtynkowy / natynkowy (puszka montażowa PNT2-FAM-P NT) opcja dokupienia zestawu do montażu podtynkowego w słupku/płycie gipsowej (MONT-PPT-FAM)
- materiał: panel przedni o gr. 2 mm oraz przyciski ze stali nierdzewnej szczotkowanej
- wyjścia: pierwsze do podłączenia:
 - elektrozaczeptu tradycyjnego (max. 1A)
 - modułu przekaźnika CDN-PK (max. 5A)
- wejścia: 1x zwierne (NO) np. przycisk "dzwonkowy" (bezpośrednie uruchomienie elektrozaczeptu)
- typ instalacji: analogowa 4, 5, 6- żyłowa
- długość linii: max. 1000 m
- zasilanie: 12V AC (+/- 0,5V)
- pobór mocy w trybie czuwania: ~0,5W
- wymiary:
 - panel: 197 x 90 mm

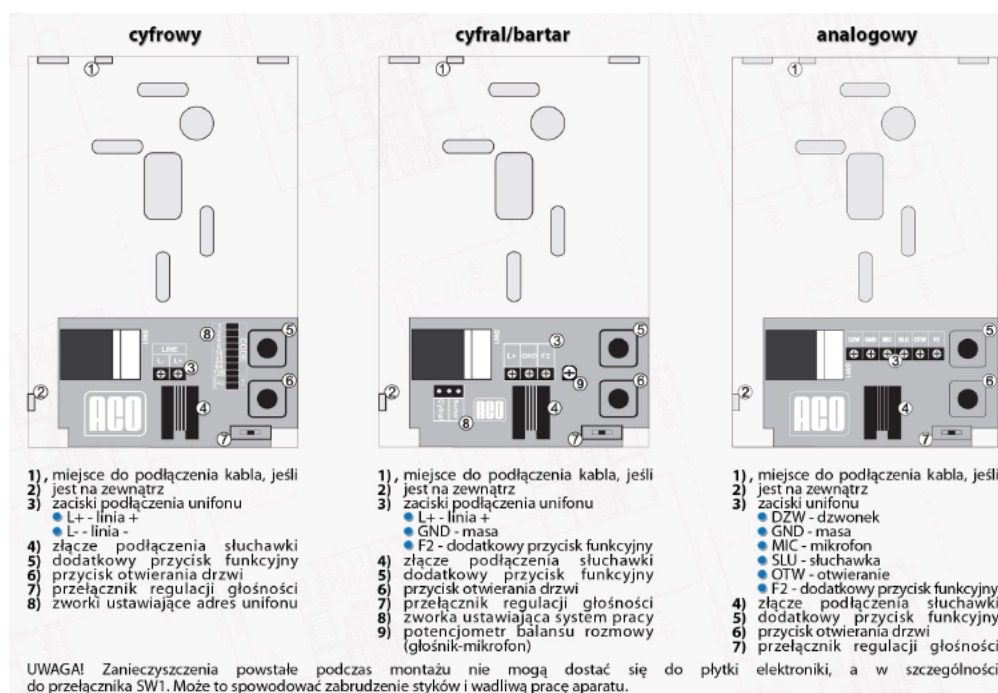
- puszka podtynkowa: 177 x 72 x 31 mm

Unifon analogowy ACO posiada **magnetyczne odkładanie słuchawki** oraz 3-stopniową regulację głośności dzwonienia. Atutem są też **2 przyciski: otwieranie oraz funkcyjny** do sterowania urządzeniami zewnętrznymi (tylko CDN-I/O). Umożliwia **montaż natynkowy**.

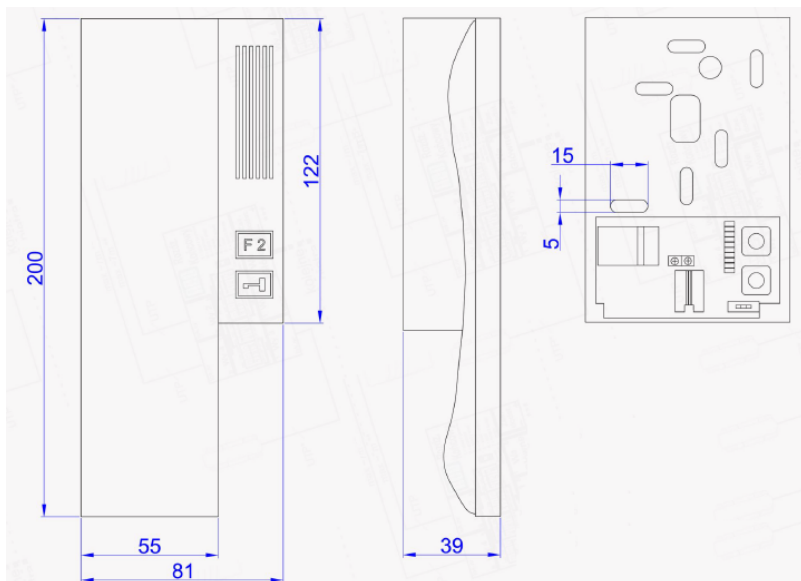
Cechy produktu:

- 3-stopniowa regulacja głośności dzwonienia
- 2 przyciski: otwieranie + funkcyjny do sterowania urządzeniami zewnętrznymi (tylko CDN-I/O)
- magnetyczny mechanizm odkładania słuchawki
- kompatybilny ze wszystkimi cyfrowymi urządzeniami z grup: CDN, Inspiro oraz Familio P/PV
- funkcja hold: możliwość odłożenia słuchawki bez rozłączenia rozmowy
- automatyka domowa: sterowanie urządzeniami zewnętrznymi (np. bramą, szlabanem, oświetleniem)
- montaż: natynkowy
- kolor: biały
- instalacja analogowa 4-, 5-, 6-żyłowa
- wymiary: 200 x 80 x 39 mm

Schemat połączenia:



Specyfikacja techniczna:



- odkładanie słuchawki: magnetyczne
- materiał: obudowa z tworzywa ABS
- kolor: biały
- montaż natynkowy
- instalacja analogowa 4-, 5-, 6-żyłowa
- wejścia: złącza śrubowe ARK
- wyjścia: przycisk F2 - 1x zwierne (NO) do masy
- wymiary: 200 x 80 x 39 mm

Transformator sieciowy ACO TR DIN dedykowany jest do produktów ACO **na szynę DIN**.

Dedykowany do systemów: CDNA, CDNC, CDNP, CDNWS, CDNCB, FAMILIO-P, INS-ACC, INS-ZS, INSPIRO-audio, INSPIRO-WS i innych.

Specyfikacja techniczna:

- montaż: szyna DIN
- prąd: 0.8A
- napięcie wejściowe: 230V/50Hz
- napięcie wyjściowe: 12V AC
- wyjścia: 12V AC (złącza śrubowe ARK)
- wejścia: 230V (złącza śrubowe ARK)
- wymiary: 3 moduły DIN

W zestawie:

- stacja bramowa ACO FAM-A-2NP - 1 szt;
- unifon ACO INS-UA - 1 szt;
- transformator ACO TR DIN 12V 0,8A - 1 szt.