

Link do produktu: <https://elektronikadomowa.pl/zestaw-domofonowy-aco-fam-p-4npacc-4-unifony-up800-g2-hdr-30-15-12-brelokow-p-17859.html>



ZESTAW DOMOFONOWY ACO FAM-P-4NPACC + 4 UNIFONY UP800 G2 + HDR-30-15 + 12 BRELOKÓW

Cena brutto	1 770,80 zł
Cena netto	1 439,67 zł
Dostępność	Dostępność - 1-2 dni
Czas wysyłki	24 godziny
Numer katalogowy	22145
Kod EAN	5906692702961
Producent	ACO

Opis produktu

Zestaw domofonowy ACO sprawdzi się w domach 4-rodzinnych, zapewniając kontrolę dostępu. Składa się ze stacji bramowej z czytnikiem RFID, 4 unifonów głośnomówiących, zasilacza 2A / 15V oraz 12 breloków zbliżeniowych. Zestaw zapewnia nie tylko bezpieczeństwo, ale także wygodę użytkownika.

Stacja bramowa posiada czytnik RFID, który umożliwia szybkie otwieranie bramy lub wejścia za pomocą specjalnych kart / breloków RFID. To idealne rozwiązanie dla osób poszukujących prostego i efektywnego sposobu kontroli dostępu do posesji.

Unifony pozwalają na natychmiastową komunikację z osobami znajdującymi się na zewnątrz, co zapewnia wygodę i bezpieczeństwo użytkownikom.

Dodatkowo, zasilacz 2A / 15V zapewnia niezbędną energię do działania całego systemu, gwarantując jego stabilność i niezawodność.

Zestaw domofonowy ACO to nie tylko narzędzie bezpieczeństwa, ale także wygoda i komfort dla użytkowników domów jednorodzinnych, zapewniając kompleksową kontrolę dostępu i łatwą komunikację z osobami z zewnątrz.

Uwaga!

Do zaprogramowania breloków RFID niezbędny jest przewód Aco [CDN-USB](#) (do dokupienia osobno).

Stacja bramowa ACO FAM-P-4NPACC posiada **4 podświetlane przyciski wywołania** oraz **czytnik breloków zbliżeniowych Unique 125kHz** (zintegrowany z dolnym polem opisowym), który umożliwia wstęp do lokalu za pomocą kart/breloka zbliżeniowego RFID. Przeznaczona jest do użytku w **4 lokalach**.

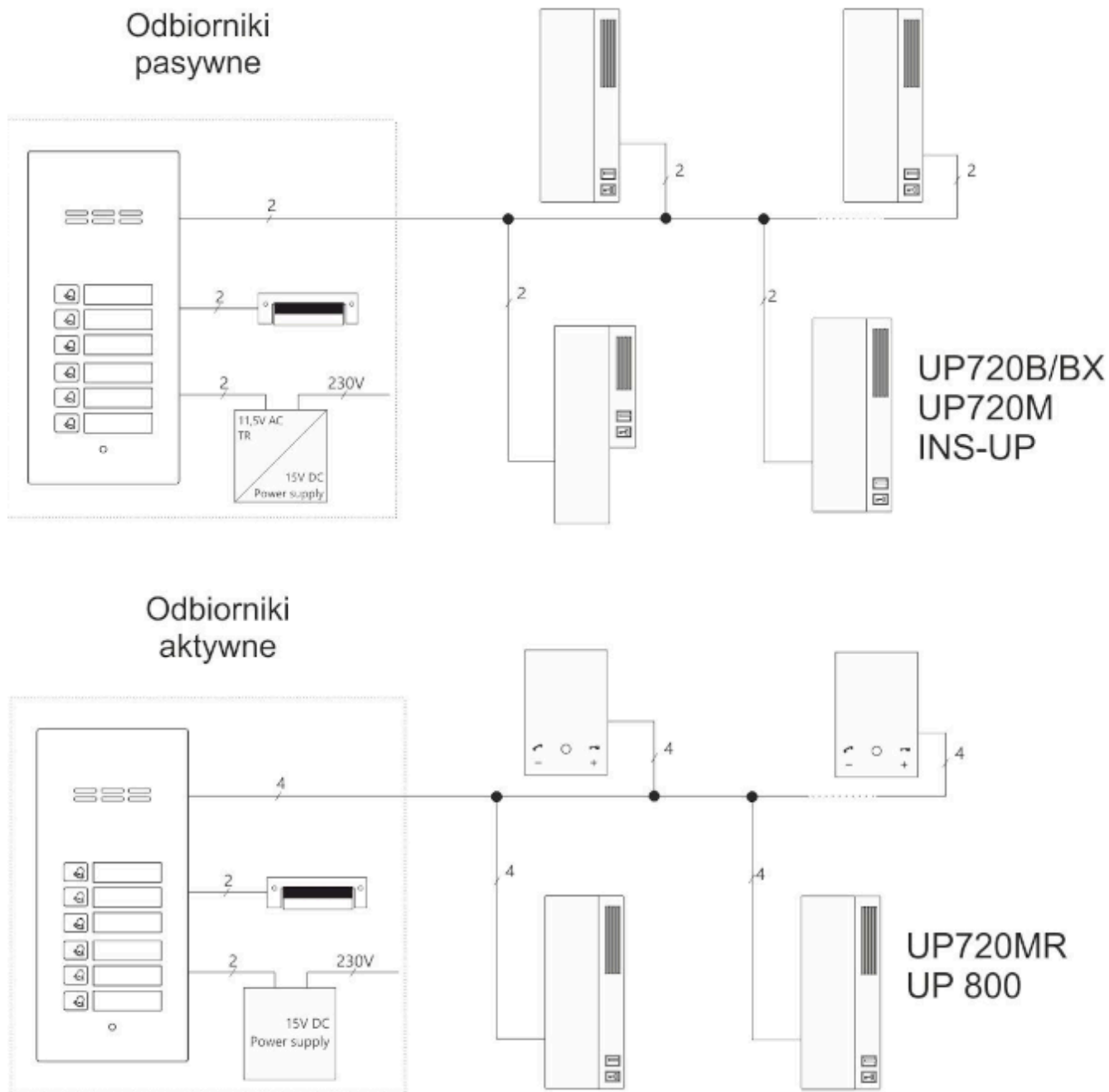
Służy do montażu **podtynkowego lub natynkowego** (wymagana dodatkowa puszka montażowa [PNT2-FAM-P.NT](#)). Jest odporna na warunki atmosferyczne oraz akty wandalizmu.

Cechy produktu (FAM-P-4NPACC):

- obsługa do 192 breloków zbliżeniowych (programowanie z poziomu komputera, wymagany przewód [CDN-USB](#), brak w zestawie)
- obsługa wielu modułów rozszerzeń zwiększająca funkcjonalność systemu
- zintegrowany z dolnym polem opisowym czytnik breloków zbliżeniowych Unique 125 kHz
- 4 indywidualnie podświetlane przyciski wywołania
- łatwo wymienne podświetlane pole opisowe
- obsługa wielojęzycznych systemów Master/Slave
- sterowanie urządzeniami zewnętrznymi np. drugą bramą, szlabanem, oświetleniem, roletami lub inną automatyką domową, realizowane za pomocą zamka szyfrowego, breloka lub odbiornika (wymagany opcjonalny moduł I/O mini).

-
- możliwość podłączenia wielu odbiorników pod tym samym numerem (dot. odbiorników aktywnych)
 - szerokie możliwości indywidualnej konfiguracji ustawień dla każdego lokalu
 - indywidualne ustawiania parametrów dźwięków
 - funkcja otwierania korytarzowego
 - możliwość podłączenia elektrozaczepów różnego typu (brak w zestawie)
 - obsługa zewnętrznego przycisku otwierania
 - kompatybilny ze wszystkimi cyfrowymi urządzeniami z grup: CDNP, Inspiro oraz Familio P/PV
 - udogodnienia dla osób z niepełnosprawnością:
 - akustyczna i optyczna sygnalizacja funkcji panelu
 - automatyczne lub zdalne (za pomocą przycisku) otwieranie drzwi bez konieczności odbierania rozmowy oraz możliwość podłączenia w lokalu dodatkowego urządzenia akustycznego lub świetlnego sygnalizującego dzwonięcie (CDN-U)
 - programowanie wszystkich ustawień z poziomu komputera (wymagany opcjonalny kabel do programowania CDN-USB, brak w zestawie)
 - darmowe oprogramowanie dostępne na stronie producenta
 - odporny na akty wandalizmu oraz warunki atmosferyczne (od -20 do 50°C)

Schemat połączenia:



Specyfikacja techniczna (FAM-P-4NPACC):

- max. ilość abonentów: 4 lokale
- **wejścia:**
 - 2x złącza śrubowe - podłączenie zasilania „+DC” i „-DC/GND” (napięcie stałe / zasilacz) lub „AC” i „AC” (napięcie zmienne / transformator)
 - 1x złącze śrubowe „INPUT” - podłączenie przycisku zwiernego (NO) - aktywowane po zwarciu do GND systemu, np. zewnętrzny przycisk otwierania
 - 1x złącze śrubowe - podłączenie sygnału audio z poprzedzającej centrali (Master Line): „ML+”
 - 1x gniazdo „EXTMOD” do podłączenia opcjonalnych modułów
- **wyjścia:**
 - 2x złącza śrubowe „ELOCK” - podłączenie elektrozaczepu tradycyjnego (max. 1A) lub rewersyjnego (max.0,5A) lub modułu przekaźnika CDN-PK (max. 5A, np.& zwora elektromagnetyczna)
 - 2x złącza śrubowe - podłączenie sygnału audio: „LINE+” i „LINE-”
- sposób montażu: podtynkowy lub natynkowy (wymagana puszka [PNT2-FAM-P](#), brak w zestawie); do montażu

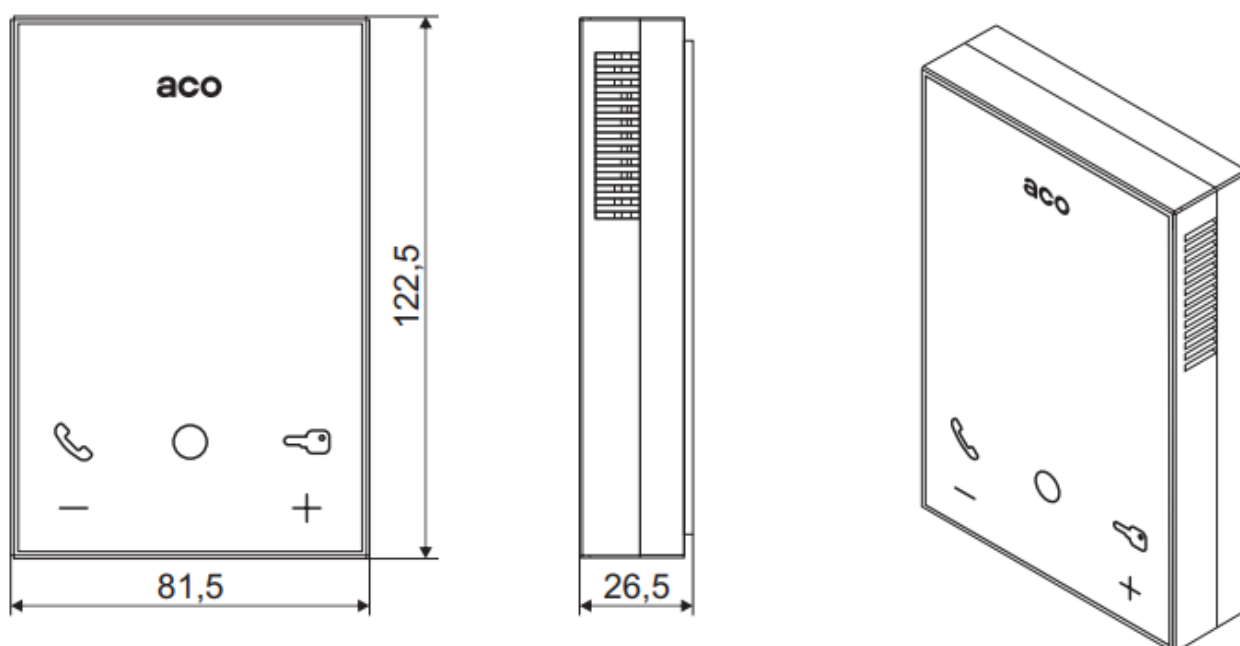
- podtynkowego w słupku/płycie gipsowej można użyć zestawu [MONT-PPT-FAM](#) (brak w zestawie)
- płaski panel przedni o grubości 2mm oraz przyciski ze stali nierdzewnej szczotkowanej
 - typ instalacji: cyfrowa 2-żyłowa (min 2 x 0,5 mm)
 - długość linii: max. 300m (do 1000m przy większych przekrojach przewodów)
 - dopuszczalne obciążenie wyjścia elektrozaczełu: 1A
 - zasilanie: 11,5V AC lub 15V DC / 160mA (bez elektrozaczełu)
 - pobór mocy: ~1,3W (w trybie czuwania)
 - wymiary: 197 x 90 mm (panel podtynkowy), 179 x 73 x 32 mm (puszka montażowa podtynkowa)
 - wymagane miejsce pod montaż panelu podtynkowego: 197 x 90 mm
 - wymiar otworu dla puszki podtynkowej: 180 x 74 x 33 mm z modułem dod. 180 x 74 x 50mm
 - wymagane miejsce pod montaż panelu natynkowego: 177 x 70 mm
 - wymagane miejsce pod montaż panelu natynkowego z adapterem podtynkowym: 214 x 107 mm
 - wymiar otworu dla adaptera podtynkowego: 180,5 x 73,5 x 26,5 mm (wys. / szer. / gł.)

Unifon cyfrowy, głośnomówiący ACO UP800 G2 posiada płaski front z dotykowymi ikonami funkcyjnymi. Przeznaczony jest do **systemu P, do montażu natynkowego**.

Cechy produktu (UP800 G2):

- głośnomówiący
- podświetlane ikony dotykowe
- 7-stopniowa regulacja dźwięków (dzwonienia i rozmowy)
- pełna prywatność połączenia
- czysty, pozbawiony zakłóceń dźwięk
- możliwość pracy kilku odbiorników pod jednym adresem
- funkcja dzwonek do drzwi
- kompatybilny ze wszystkimi cyfrowymi urządzeniami z grup: CDNP, Inspiro oraz Familio P/PV
- możliwość pracy kilku odbiorników pod jednym adresem
- unifon może odbierać każdy adres wywołania (po ustawieniu adresu "0")
- automatyka domowa: sterowanie urządzeniami zewnętrznymi (np. bramą, szlabanem, oświetleniem, roletami)
- otwieranie lub sterowanie automatyką domową bez aktywnego połączenia
- wbudowane wyjścia przekaźnikowe aktywowane niezależnie na 1s (bezpolecjałowe, odseparowane od systemu)
- funkcja autootwierania (po wykryciu dzwonienia nastąpi otwieranie drzwi)
- montaż: natynkowy
- **instalacja: cyfrowa 2-żyłowa + zasilanie (zasilacz 15V DC dostępny osobno)**

Specyfikacja techniczna (UP800 G2):



-
- materiał: obudowa z tworzywa ABS
 - kolor: biały
 - montaż natynkowy
 - instalacja cyfrowa 2-żyłowa + zasilanie
 - wejścia:
 - 1x gniazdo RJ45 (podłączenie magistrali)
 - 4x złącza śrubowe ARK - podłączenie linii audio i zasilania
 - 1x złącze śrubowe - podłączenie styku zwrotnego (NO) np. przycisk dzwonek, funkcja dzwonka do drzwi (aktywowane po zwarciu do GND systemu)
 - wyjścia - przycisk „Kółko” (przycisk funkcyjny F2):
 - po magistrali systemu
 - 2x złącza śrubowe ARK: styk NO: 2A/24VDC (bezpotencjałowy, odseparowanych od systemu) - po przytrzymaniu przycisku 3s
 - zasilanie: 15VDC / 100 mA
 - pobór mocy (tryb czuwania): ~0,2W
 - wymiary: 122,5 x 81,5 x 26,5 mm

Zasilacz impulsowy Mean Well HDR-30-15 z regulacją napięcia przeznaczony jest do systemów automatyki przemysłowej, energetyki, zabezpieczeń przemysłowych a także systemów alarmowych, telewizji przemysłowej, domofonów i wideodomofonów.

Specyfikacja techniczna (HDR-30-15):

- sprawność: 89%
- wyjście zasilania: 2A/15VDC
- zakres regulacji napięcia wyjściowego: 13,5V÷18V
- moc znamionowa: 30W
- napięcie tętnienia: 120 mVp-p
- zabezpieczenie przeciwprzeciążeniowe: 105-160%, ograniczenie prądu stałego, automatyczny powrót po usunięciu usterki
- zabezpieczenie nadnapięciowe: 18.8 ~ 22.5V
- II klasa izolacji, zgodność z LPS
- temperatura pracy: -30 st. C ... +70 st. C
- wilgotność pracy: 20~90% RH, bez kondensacji
- temperatura przechowywania: -30 st. C ... +70 st. C
- zasilanie: 85÷264VAC / 120÷370VDC
- wymiary: 35 x 90 x 54,5 mm

W zestawie:

- stacja bramowa Aco FAM-P-4NPACC - 1 szt;
- unifon Aco UP800 G2 - 4 szt;
- zasilacz Mean Well HDR-30-15 - 1 szt;
- breloki zbliżeniowe NB-G-ARX - 12 szt;
- instrukcja.