

Link do produktu: <https://elektronikadomowa.pl/zestaw-domofonowy-aco-fam-p-2npzsacc-nt-2-unifony-up800-g2-zasilacz-na-szyne-din-15v-p-17852.html>



ZESTAW DOMOFONOWY ACO FAM-P-2NPZSACC NT + 2 UNIFONY UP800 G2 + ZASILACZ NA SZYNE 15V

| | |
|------------------|-----------------------------|
| Cena brutto | 1 410,69 zł |
| Cena netto | 1 146,90 zł |
| Dostępność | Dostępność - 1-2 dni |
| Czas wysyłki | 24 godziny |
| Numer katalogowy | 22138 |
| Kod EAN | 5906692702886 |
| Producent | ACO |

Opis produktu

Zestaw domofonowy ACO sprawdzi się w domach 2-rodzinnych, zapewniając kompleksową kontrolę dostępu. Składa się ze stacji bramowej z czytnikiem RFID i szyfratorem, 2 unifonów głośnomówiących, zasilacza na szynę DIN 30W / 2A / 15V oraz 6 breloków zbliżeniowych. Zestaw zapewnia nie tylko bezpieczeństwo, ale także wygodę użytkownika.

Uwaga!

Do zaprogramowania breloków RFID niezbędny jest przewód Aco CDN-USB (do dokupienia osobno).

Stacja bramowa Aco FAM-P-2NPZSACC NT to **dwuprzyciskowy** panel do systemów wideodomofonowych i domofonowych.

Posiada **2 podświetlane przyciski wywołania**, które zapewniają łatwy dostęp dla mieszkańców i pracowników. Wyposażona w **czytnik RFID Unique 125kHz oraz szyfrator**, umożliwia wygodne otwieranie drzwi za pomocą breloka/karty RFID lub 4-cyfrowego kodu.

Urządzenie przeznaczone jest do montażu **natynkowego**. Jest odporne na warunki atmosferyczne oraz akty wandalizmu.

Wygodny i łatwy dostęp

- 12 lokali (2 indywidualne przyciski wywołania + 10 z zamka szyfrowego)
- 2 indywidualnie podświetlane przyciski wywołania oraz dodatkowe 10 lokali w przypadku wywołania dzwonienia również z zamka szyfrowego (opcja domyślnie wyłączona; opcjonalnie za pomocą programu komputerowego zakres może być rozszerzony do 150, wymagany przewód CDN-USB, brak w zestawie)
- zintegrowany z dolnym polem opisowym czytnik breloków zbliżeniowych Unique 125 kHz
- obsługa do 192 breloków zbliżeniowych (programowanie z poziomu komputera, wymagany kabel do programowania CDN-USB)
- zamek szyfrowy – indywidualny 4-cyfrowy kod otwarcia dla każdego lokalu
- możliwość wejścia do lokalu za pomocą breloka / karty RFID lub kodu
- możliwość podłączenia wielu odbiorników pod tym samym numerem (dot. odbiorników aktywnych)
- szerokie możliwości indywidualnej konfiguracji ustawień dla każdego lokalu
- indywidualnie podświetlane przyciski wywołania
- łatwo wymienne podświetlane pole opisowe

Funkcjonalność systemowa

- obsługa wielu modułów rozszerzeń zwiększająca funkcjonalność systemu
- obsługa wielowejściowych systemów Master/Slave
- funkcja otwierania korytarzowego
- obsługa zewnętrznego przycisku otwierania
- możliwość podłączenia elektrozaczepów różnego typu
- kompatybilność z systemami: CDNP, Inspiro, Familio P/PV

Sterowanie urządzeniami zewnętrznymi

- sterowanie urządzeniami zewnętrznymi np. drugą bramą, szlabanem, oświetleniem, roletami lub inną automatyką domową
- realizowane za pomocą zamka szyfrowego, breloka lub odbiornika
- wymagany moduł I/O mini (brak w zestawie)

Udogodnienia dla osób z niepełnosprawnościami

- podświetlane przyciski klawiatury, opcjonalnie z wytłoczonymi znakami alfabetu Braille'a
- akustyczna i optyczna sygnalizacja funkcji panelu
- automatyczne lub zdalne (za pomocą przycisku) otwieranie drzwi bez konieczności odbierania rozmowy
- możliwość podłączenia w lokalu dodatkowego urządzenia akustycznego lub świetlnego sygnalizującego dzwonienie (CDN-U, brak w zestawie)

Programowanie i konfiguracja

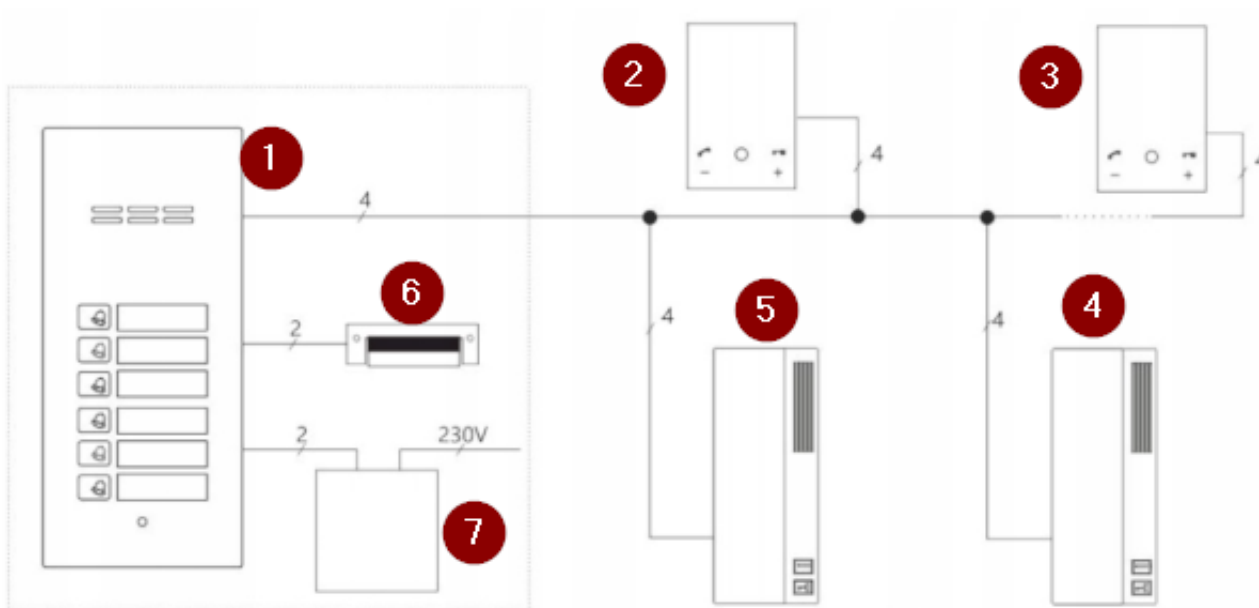
- indywidualne ustawiania parametrów dźwięków
- intuicyjna i komfortowa obsługa i konfiguracja
- programowanie wszystkich ustawień z poziomu komputera (wymagany kabel do programowania CDN-USB, brak w zestawie)
- darmowe oprogramowanie dostępne na stronie producenta
- szerokie możliwości indywidualnej konfiguracji ustawień dla każdego lokalu

Prosty montaż, wysoka odporność

- montaż: natynkowy lub podtynkowy (wymagany konwerter do montażu podtynkowego FAM-R-S NT/PT, brak w zestawie)
- odporność na akty wandalizmu

- odporność na warunki atmosferyczne (-20°C do +50°C)

Schemat montażu panelu z odbiornikami aktywnymi (INS-UP720MR, UP800):



Legenda:

1. Panel zewnętrzny serii CDN, Familio P/PV, Inspiro
2. Unifon nr 1
3. Unifon nr 2
4. Unifon nr 3 (brak w zestawie)
5. Unifon nr 4 (brak w zestawie)
6. Elektrozaczep (brak w zestawie)
7. Transformator 11,5V AC / Zasilacz 15V DC

Połączenia:

- panel zewnętrzny - unifon: przewód 4-żyłowy
- unifon - unifon: przewód 4-żyłowy
- panel zewnętrzny - transformator / zasilacz: przewód 2-żyłowy
- transformator / zasilacz podłączane do 230V
- panel zewnętrzny - elektrozaczep: przewód 2-żyłowy

Specyfikacja techniczna (FAM-P-2NPZSACC NT):

- max. liczba abonentów: 12 lokali (2 indywidualne przyciski wywołania + 10 z zamka szyfrowego)
- obsługa breloków zbliżeniowych: 192 breloki
- montaż: podtynkowy / natynkowy (dodatkowa puszka montażowa PNT2-FAM-P NT; brak w zestawie); opcjonalnie dodatkowy zestaw ułatwiający montaż podtynkowy w słupku/płycie gipsowej (MONT-PPT-FAM; brak w zestawie)
- płaski panel przedni o grubości 2mm oraz przyciski ze stali nierdzewnej szczotkowanej
- **wyjścia:**
 - 2x złącza śrubowe „ELOCK”: podłączenie elektrozaczepu tradycyjnego (max. 1A) lub rewersyjnego (max.0,5A) lub odułu przekaźnika CDN-PK (max. 5A, np. zwora elektromagnetyczna)
 - 2x złącza śrubowe: podłączenie sygnału audio: „LINE+” i „LINE-”
 - **wejścia:**
 - 2x złącza śrubowe: podłączenie zasilania „+DC” i „-DC/GND” (napięcie stałe / zasilacz) lub „AC” i „AC” (napięcie zmienne / transformator)
 - 1x złącze śrubowe „INPUT”: podłączenie przycisku zwierne (NO) – aktywowane po zwarceniu do GND systemu. Np. zewnętrzny przycisk otwierania
 - 1x złącze śrubowe: podłączenie sygnału audio z poprzedzającej centrali (Master Line): „ML+”
 - 1x gniazdo „EXTMOD” do podłączenia opcjonalnych modułów
- montaż: natynkowy lub podtynkowy (wymagany konwerter do montażu podtynkowego FAM-R-S NT/PT, brak w

-
- zestawie)
- typ instalacji: cyfrowa 2-żyłowa (min 2 x 0,5 mm)
 - długość linii: max. 300m (do 1000m przy większych przekrojach przewodów)
 - dopuszczalne obciążenie wyjścia elektrozaczełu: 1A
 - zasilanie: 11,5V AC lub 15V DC / 160mA (bez elektrozaczełu)
 - pobór mocy: ~ 1,3W (w trybie czuwania), max. 250 mA (bez elektrozaczełu)
 - wymiary panelu: 174,8 x 67,8 mm
 - wymiary puszkki natynkowej: 177,1 x 70 x 41/30 mm

Unifon cyfrowy ACO UP800 G2 to nowoczesne urządzenie głośnomówiące przeznaczone do **systemu P**. Posiada płaski front z **podświetlanymi ikonami dotykowymi**, które umożliwiają wygodną obsługę domofonu oraz sterowanie automatyką domową. Przeznaczony jest **do montażu natynkowego** w instalacji cyfrowej **2-żyłowej**.

Najważniejsze parametry pracy

- unifon głośnomówiący
- podświetlane ikony dotykowe
- 7-stopniowa regulacja dźwięków (dzwonienia i rozmowy)
- pełna prywatność połączenia
- czysty, pozbawiony zakłóceń dźwięk

Funkcje systemowe

- możliwość pracy kilku odbiorników pod jednym adresem
- unifon może odbierać każdy adres wywołania (po ustawieniu adresu „0”)
- funkcja dzwonka do drzwi
- kompatybilny ze wszystkimi cyfrowymi urządzeniami z grup: CDNP, Inspiro oraz Familio P/PV

Automatyka i sterowanie

- sterowanie urządzeniami zewnętrznymi (np. bramą, szlabanem, oświetleniem, roletami)
- możliwość otwierania lub sterowania automatyką bez aktywnego połączenia
- wbudowane wyjścia przekaźnikowe aktywowane niezależnie na 1 s (bezpotencjałowe, odseparowane od systemu)
- funkcja autootwierania po wykryciu dzwonienia

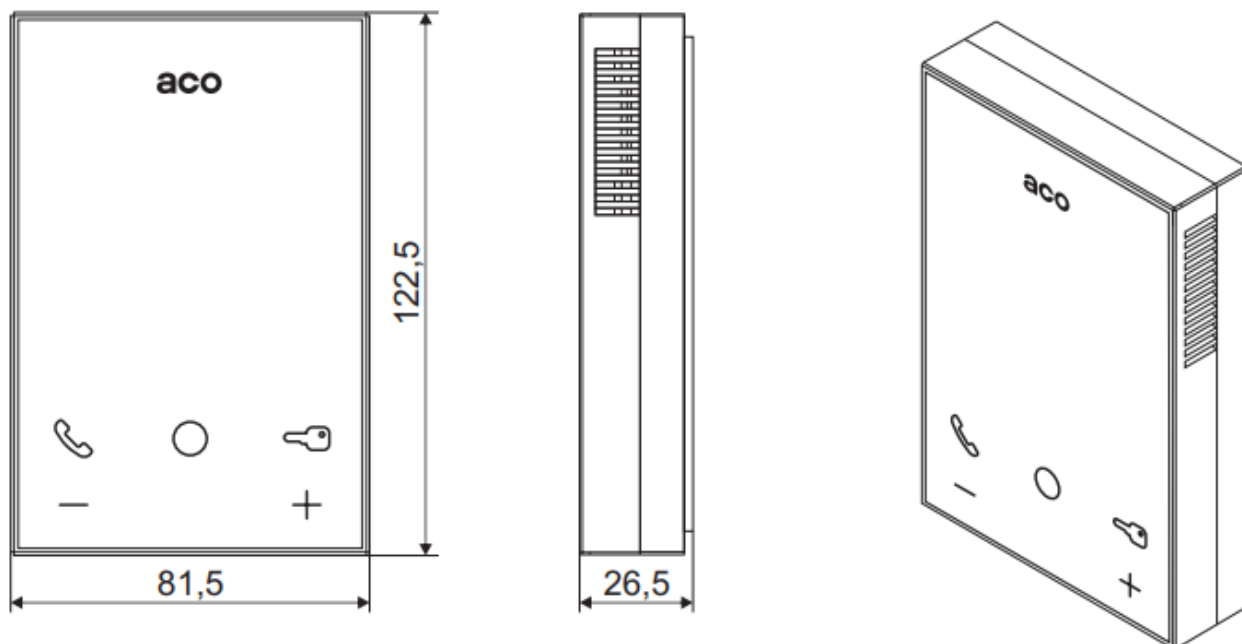
Montaż i instalacja

- montaż: natynkowy
- instalacja: cyfrowa 2-żyłowa + zasilanie
- wymagany zasilacz 15V DC (w zestawie)

Specyfikacja techniczna (UP800 G2):

- materiał: obudowa z tworzywa ABS
- kolor: biały
- montaż natynkowy
- instalacja cyfrowa 2-żyłowa + zasilanie
- wejścia:
 - 1x gniazdo RJ45 (podłączenie magistrali)
 - 4x złącza śrubowe ARK - podłączenie linii audio i zasilania
 - 1x złącze śrubowe - podłączenie styku zwierzonego (NO) np. przycisk dzwonekowy, funkcja dzwonka do drzwi (aktywowane po zwarciu do GND systemu)
- wyjścia - przycisk „Kółko” (przycisk funkcyjny F2):
 - po magistrali systemu
 - 2x złącza śrubowe ARK: styk NO: 2A/24VDC (bezpotencjałowy, odseparowanych od systemu) - po przytrzymaniu przycisku 3s
- zasilanie: 15VDC / 100 mA
- pobór mocy (tryb czuwania): ~0,2W

- wymiary: 122,5 x 81,5 x 26,5 mm



W zestawie:

- stacja bramowa Aco FAM-P-2NPZSACC NT - 1 szt;
- unifon Aco UP800 G2 - 2 szt;
- zasilacz na szynę DIN 15V/2A - 1 szt;
- brelok zbliżeniowy NB-G-ARX - 6 szt;
- instrukcja.