

Link do produktu: <https://elektronikadomowa.pl/zestaw-domofonowy-aco-fam-p-2npzsacc-nt-2-unifony-unifon-up800-g2-hdr-30-15-6-brelokow-p-17852.html>



ZESTAW DOMOFONOWY ACO FAM-P-2NPZSACC NT + 2 UNIFONY UNIFON UP800 G2 + HDR-30-15 + 6 BRELOKÓW

Cena brutto	1 384,39 zł
Cena netto	1 125,52 zł
Dostępność	Dostępność - 1-2 dni
Czas wysyłki	24 godziny
Numer katalogowy	22138
Kod EAN	5906692702886
Producent	ACO

Opis produktu

Zestaw domofonowy ACO sprawdzi się w domach dwurodzinnych, zapewniając kompleksową kontrolę dostępu. Składa się ze stacji bramowej z czytnikiem RFID i szyfratorem, 2 unifonów głośnomówiących, zasilacza na szynę DIN 30W / 2A / 15V oraz 6 breloków zbliżeniowych. Zestaw zapewnia nie tylko bezpieczeństwo, ale także wygodę użytkowania.

Stacja bramowa posiada czytnik RFID, który umożliwia szybkie otwieranie bramy lub wejścia za pomocą specjalnych kart / breloków RFID. To idealne rozwiązanie dla osób poszukujących prostego i efektywnego sposobu kontroli dostępu do posesji. Szyfrator umożliwia wejście do lokalu za pomocą specjalnego kodu PIN.

Unifony pozwalają na natychmiastową komunikację z osobami znajdującymi się na zewnątrz, co zapewnia wygodę i bezpieczeństwo użytkownikom.

Dodatkowo, zasilacz 2A / 15V zapewnia niezbędną energię do działania całego systemu, gwarantując jego stabilność i niezawodność.

Zestaw domofonowy ACO to nie tylko narzędzie bezpieczeństwa, ale także wygoda i komfort dla użytkowników domów jednorodzinnych, zapewniając kompleksową kontrolę dostępu i łatwą komunikację z osobami z zewnątrz.

Uwaga!

Do zaprogramowania breloków RFID niezbędny jest przewód Aco [CDN-USB](#) (do dokupienia osobno).

Stacja bramowa ACO FAM-P-2NPZSACC NT to niezawodne rozwiązanie dla kompleksów mieszkaniowych, biurów oraz innych obiektów wielolokalowych. Wyposażona w **2 podświetlane przyciski wywołania**, zapewnia łatwy dostęp dla mieszkańców i pracowników. Dodatkowo, posiada **zamek szyfrowy o indywidualnym, 4-cyfrowym kodzie otwarcia dla każdego lokalu**, gwarantując bezpieczeństwo i prywatność.

Czytnik breloków zbliżeniowych Unique 125 kHz umożliwia szybkie i wygodne otwieranie furtki bez konieczności używania kluczy czy kodów.

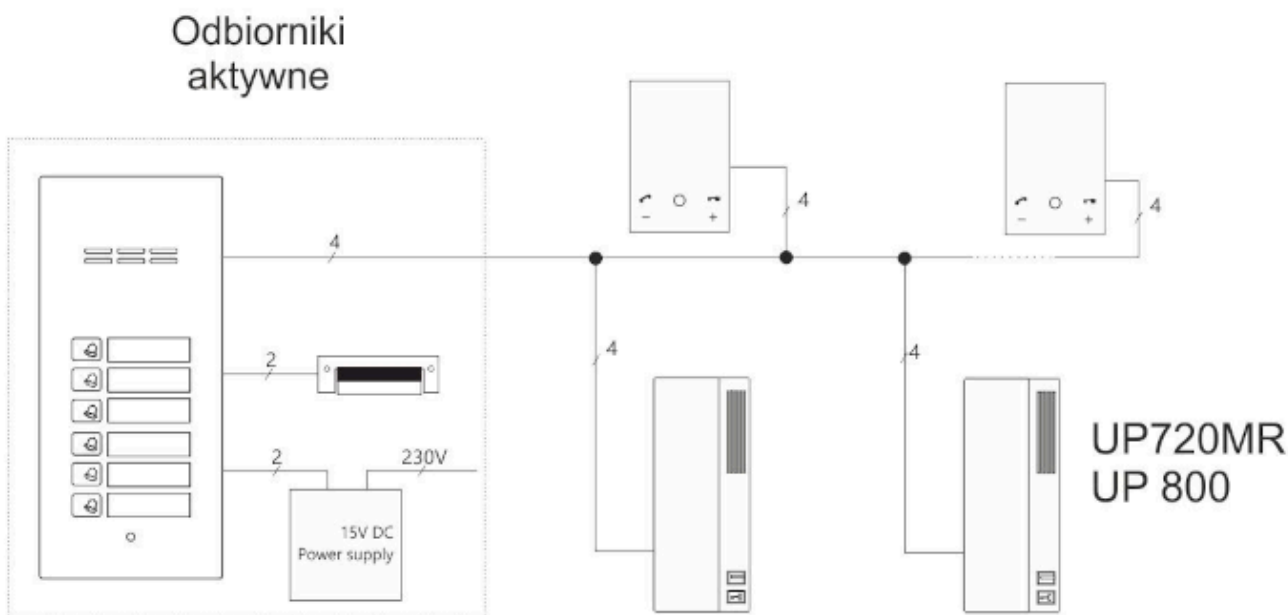
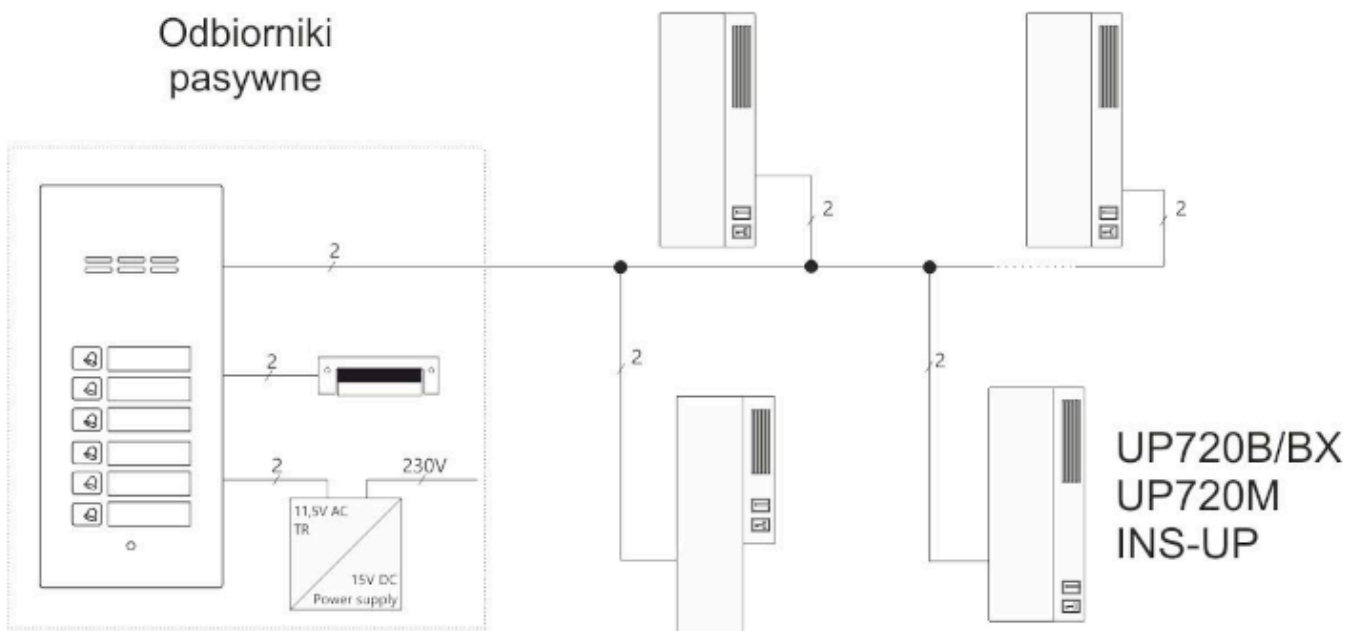
Stacja bramowa ACO FAM-P-2NPZSACC została zaprojektowana z myślą o wszechstronności montażu. Może być instalowana **natynkowo lub podtynkowo** (wymagana dodatkowa puszka montażowa [FAM-R-S NT/PT](#), brak w zestawie). Jej solidna konstrukcja sprawia, że jest odporna na trudne warunki atmosferyczne oraz próby wandalizmu, co przekłada się na długotrwałą i niezawodną eksploatację.

Cechy produktu (FAM-P-2NPZSACC NT):

- 12 lokali (2 indywidualne przyciski wywołania + 10 z zamka szyfrowego)
- obsługa do 192 breloków zbliżeniowych (programowanie z poziomu komputera)
- obsługa wielu modułów rozszerzeń zwiększająca funkcjonalność systemu

-
- szyfrator - indywidualny 4-cyfrowy kod otwarcia dla każdego lokalu
 - 2 indywidualnie podświetlane przyciski wywołania oraz dodatkowe 10 lokali w przypadku wywołania dzwonienia również z zamka szyfrowego (opcja domyślnie wyłączona; opcjonalnie za pomocą programu komputerowego zakres może być rozszerzony do 150, wymagany przewód CDN-USB, brak w zestawie)
 - zintegrowany z dolnym polem opisowym czytnik breloków zbliżeniowych Unique 125 kHz
 - łatwo wymienne podświetlane pole opisowe
 - obsługa wielowejściowych systemów Master/Slave
 - udogodnienia dla osób z niepełnosprawnością:
 - podświetlane przyciski klawiatury, opcjonalnie z wytłoczonymi znakami alfabetu Braille'a
 - akustyczna i optyczna sygnalizacja funkcji panelu
 - automatyczne lub zdalne (za pomocą przycisku) otwieranie drzwi bez konieczności odbierania rozmowy oraz możliwość podłączenia w lokalu dodatkowego urządzenia akustycznego lub świetlnego sygnalizującego dzwonienie (CDN-U)
 - sterowanie urządzeniami zewnętrznymi np. drugą bramą, szlabanem, oświetleniem, roletami lub inną automatyką domową, realizowane za pomocą zamka szyfrowego, breloka lub odbiornika (wymagany opcjonalny moduł I/O mini)
 - możliwość podłączenia wielu odbiorników pod tym samym numerem (dot. odbiorników aktywnych)
 - szerokie możliwości indywidualnej konfiguracji ustawień dla każdego lokalu
 - indywidualne ustawianie parametrów dźwięków
 - funkcja otwierania korytarzowego
 - możliwość podłączenia elektrozaczepów różnego typu (brak w zestawie)
 - obsługa zewnętrznego przycisku otwierania
 - kompatybilny ze wszystkimi cyfrowymi urządzeniami z grup: CDNP, Inspiro oraz Familio P/PV
 - montaż: natynkowy lub podtynkowy (wymagana puszka [FAM-R-S NT/PT](#), brak w zestawie)
 - programowanie wszystkich ustawień z poziomu komputera (wymagany kabel do programowania CDN-USB, brak w zestawie)
 - darmowe oprogramowanie dostępne na stronie producenta

Schemat podłączenia:



Specyfikacja techniczna (FAM-P-2NPZSACC NT):

- max. liczba abonentów: 12 lokali (2 indywidualne przyciski wywołania + 10 z zamka szyfrowego)
- obsługa breloków zbliżeniowych: 192 breloki
- montaż: podtynkowy / natynkowy (dodatkowa puszka montażowa PNT2-FAM-P NT; brak w zestawie); opcjonalnie dodatkowy zestaw ułatwiający montaż podtynkowy w słupku/płycie gipsowej (MONT-PPT-FAM; brak w zestawie)
- płaski panel przedni o grubości 2mm oraz przyciski ze stali nierdzewnej szczotkowanej
- **wyjścia:**
 - 2x złącza śrubowe „ELOCK”: podłączenie elektrozaczeptu tradycyjnego (max. 1A) lub rewersyjnego (max.0,5A) lub odułu przekaźnika CDN-PK (max. 5A, np. zwora elektromagnetyczna)
 - 2x złącza śrubowe: podłączenie sygnału audio: „LINE+” i „LINE-”
 - **wejścia:**
 - 2x złącza śrubowe: podłączenie zasilania „+DC” i „-DC/GND” (napięcie stałe / zasilacz) lub „AC” i „AC” (napięcie zmienne / transformator)

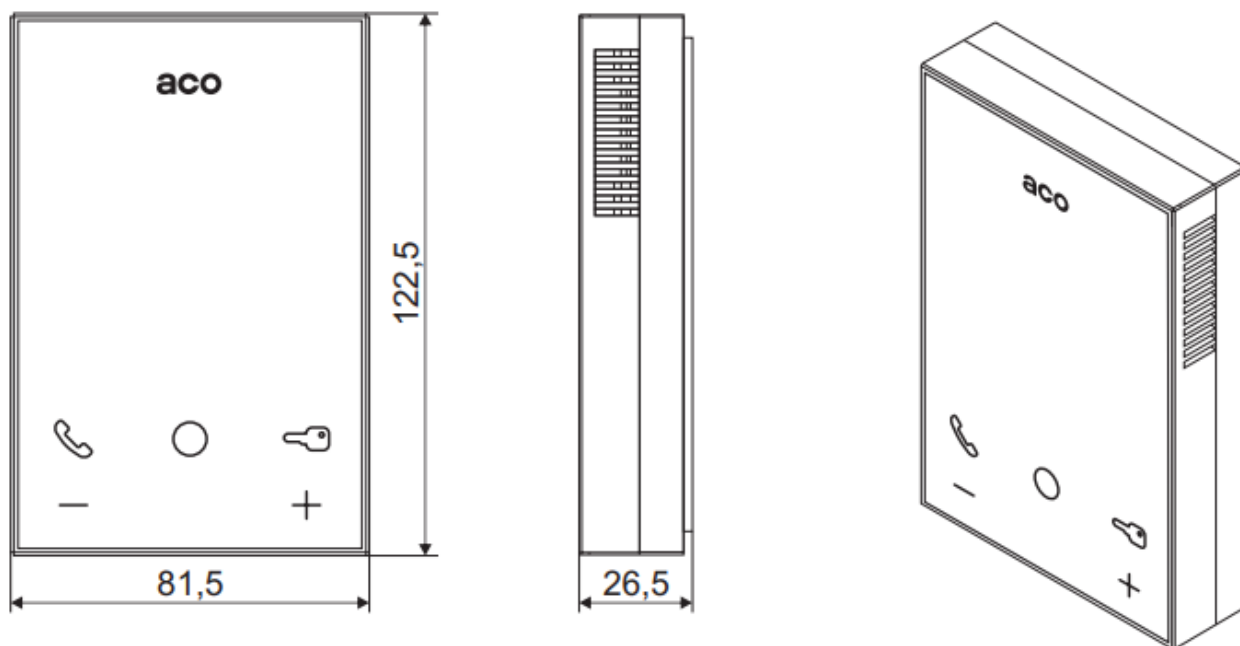
-
- 1x złącze śrubowe „INPUT”: podłączenie przycisku zwiernego (NO) – aktywowane po zwarceniu do GND systemu. Np. zewnętrzny przycisk otwierania
 - 1x złącze śrubowe: podłączenie sygnału audio z poprzedzającej centrali (Master Line): „ML+”
 - 1x gniazdo „EXTMOD” do podłączenia opcjonalnych modułów
- montaż: natynkowy lub podtynkowy (wymagana puszka [FAM-R-S NT/PT](#), brak w zestawie)
 - typ instalacji: cyfrowa 2-żyłowa (min 2 x 0,5 mm)
 - długość linii: max. 300m (do 1000m przy większych przekrojach przewodów)
 - dopuszczalne obciążenie wyjścia elektrozaczepek: 1A
 - zasilanie: 11,5V AC lub 15V DC / 160mA (bez elektrozaczepek)
 - pobór mocy: ~ 1,3W (w trybie czuwania), max. 250 mA (bez elektrozaczepek)
 - wymiary: 174,8 x 67,8 mm (panel natynkowy), 177,1 x 70 x 41/30 mm (puszka natynkowa)
 - wymagane miejsce pod montaż panelu podtynkowego: 197 x 90 mm
 - wymiar otworu dla puszki podtynkowej: 180 x 74 x 33 mm z modułem dod.180 x 74 x 50mm
 - wymagane miejsce pod montaż panelu natynkowego: 177 x 70 mm
 - wymagane miejsce pod montaż panelu natynkowego z adapterem podtynkowym: 214 x 107 mm
 - wymiar otworu dla adaptera podtynkowego: 180,5 x 73,5 x 26,5 mm

Unifon cyfrowy, głośnomówiący ACO UP800 G2 posiada płaski front z dotykowymi ikonami funkcyjnymi. Przeznaczony jest do **systemu P, do montażu natynkowego**.

Cechy produktu (UP800 G2):

- głośnomówiący
- podświetlane ikony dotykowe
- 7-stopniowa regulacja dźwięków (dzwonienia i rozmowy)
- pełna prywatność połączenia
- czysty, pozbawiony zakłóceń dźwięk
- możliwość pracy kilku odbiorników pod jednym adresem
- funkcja dzwonka do drzwi
- kompatybilny ze wszystkimi cyfrowymi urządzeniami z grup: CDNP, Inspiro oraz Familio P/PV
- możliwość pracy kilku odbiorników pod jednym adresem
- unifon może odbierać każdy adres wywołania (po ustawieniu adresu "0")
- automatyka domowa: sterowanie urządzeniami zewnętrznymi (np. bramą, szlabanem, oświetleniem, roletami)
- otwieranie lub sterowanie automatyką domową bez aktywnego połączenia
- wbudowane wyjścia przekaźnikowe aktywowane niezależnie na 1s (bezpieczeństwo, odseparowane od systemu)
- funkcja autootwierania (po wykryciu dzwonienia nastąpi otwieranie drzwi)
- montaż: natynkowy
- **instalacja: cyfrowa 2-żyłowa + zasilanie (zasilacz 15V DC dostępny osobno)**

Specyfikacja techniczna (UP800 G2):



- materiał: obudowa z tworzywa ABS
- kolor: biały
- montaż natynkowy
- instalacja cyfrowa 2-żyłowa + zasilanie
- wejścia:
 - 1x gniazdo RJ45 (podłączenie magistrali)
 - 4x złącza śrubowe ARK - podłączenie linii audio i zasilania
 - 1x złącze śrubowe - podłączenie styku zwierzonego (NO) np. przycisk dzwonekowy, funkcja dzwonka do drzwi (aktywowane po zwarceniu do GND systemu)
- wyjścia - przycisk „Kółko” (przycisk funkcyjny F2):
 - po magistrali systemu
 - 2x złącza śrubowe ARK: styk NO: 2A/24VDC (bezpolecjalowy, odseparowanych od systemu) - po przytrzymaniu przycisku 3s
- zasilanie: 15VDC / 100 mA
- pobór mocy (tryb czuwania): ~0,2W
- wymiary: 122,5 x 81,5 x 26,5 mm

Zasilacz impulsowy Mean Well HDR-30-15 z regulacją napięcia przeznaczony jest do systemów automatyki przemysłowej, energetyki, zabezpieczeń przemysłowych a także systemów alarmowych, telewizji przemysłowej, domofonów i wideodomofonów.

Specyfikacja techniczna (HDR-30-15):

- sprawność: 89%
- wyjście zasilania: 2A/15VDC
- zakres regulacji napięcia wyjściowego: 13,5V÷18V
- moc znamionowa: 30W
- napięcie tętnienia: 120 mVp-p
- zabezpieczenie przeciwprzeciążeniowe: 105-160%, ograniczenie prądu stałego, automatyczny powrót po usunięciu usterki
- zabezpieczenie nadnapięciowe: 18.8 ~ 22.5V
- II klasa izolacji, zgodność z LPS
- temperatura pracy: -30 st. C ... +70 st. C
- wilgotność pracy: 20~90% RH, bez kondensacji
- temperatura przechowywania: -30 st. C ... +70 st. C
- zasilanie: 85÷264VAC / 120÷370VDC
- wymiary: 35 x 90 x 54,5 mm

W zestawie:

- stacja bramowa Aco FAM-P-2NPZSACC NT - 1 szt;
- unifon Aco UP800 G2 - 2 szt;
- zasilacz Mean Well HDR-30-15 - 1 szt;
- brelok zbliżeniowy NB-G-ARX - 6 szt;
- instrukcja.