

Link do produktu: <https://elektronikadomowa.pl/zestaw-domofonowy-aco-fam-p-2npacc-nt-2-unifony-up800-g2-hdr-30-15-6-brelokow-p-17856.html>



## ZESTAW DOMOFONOWY ACO FAM-P-2NPACC NT + 2 UNIFONY UP800 G2 + HDR-30-15 + 6 BRELOKÓW

Cena brutto	<b>1 218,35 zł</b>
Cena netto	<b>990,53 zł</b>
Dostępność	<b>Dostępność - 1-2 dni</b>
Czas wysyłki	<b>24 godziny</b>
Numer katalogowy	<b>22142</b>
Kod EAN	<b>5906692702916</b>
Producent	<b>ACO</b>

### Opis produktu

**Zestaw domofonowy ACO** sprawdzi się w domach dwurodzinnych, zapewniając kontrolę dostępu. Składa się ze stacji bramowej z czytnikiem RFID, 2 unifonów głośnomówiących, zasilacza 2A / 15V oraz 6 breloków zbliżeniowych. Zestaw zapewnia nie tylko bezpieczeństwo, ale także wygodę użytkownika.

Stacja bramowa posiada czytnik RFID, który umożliwi szybkie otwieranie bramy lub wejścia za pomocą specjalnych kart / breloków RFID. To idealne rozwiązanie dla osób poszukujących prostego i efektywnego sposobu kontroli dostępu do posesji.

Unifony pozwalają na natychmiastową komunikację z osobami znajdującymi się na zewnątrz, co zapewnia wygodę i bezpieczeństwo użytkownikom.

Dodatkowo, zasilacz 2A / 15V zapewnia niezbędną energię do działania całego systemu, gwarantując jego stabilność i niezawodność.

Zestaw domofonowy ACO to nie tylko narzędzie bezpieczeństwa, ale także wygoda i komfort dla użytkowników domów jednorodzinnych, zapewniając kompleksową kontrolę dostępu i łatwą komunikację z osobami z zewnątrz.

### Uwaga!

Do zaprogramowania breloków RFID niezbędny jest przewód Aco [CDN-USB](#) (do dokupienia osobno).

**Stacja bramowa ACO FAM-P-2NPACC NT** posiada **2 podświetlane przyciski wywołania** oraz **czytnik breloków zbliżeniowych Unique 125kHz**, który umożliwi wstęp do lokalu za pomocą kart/breloka zbliżeniowego RFID. Przeznaczona jest do użytku w **2 lokalach**.

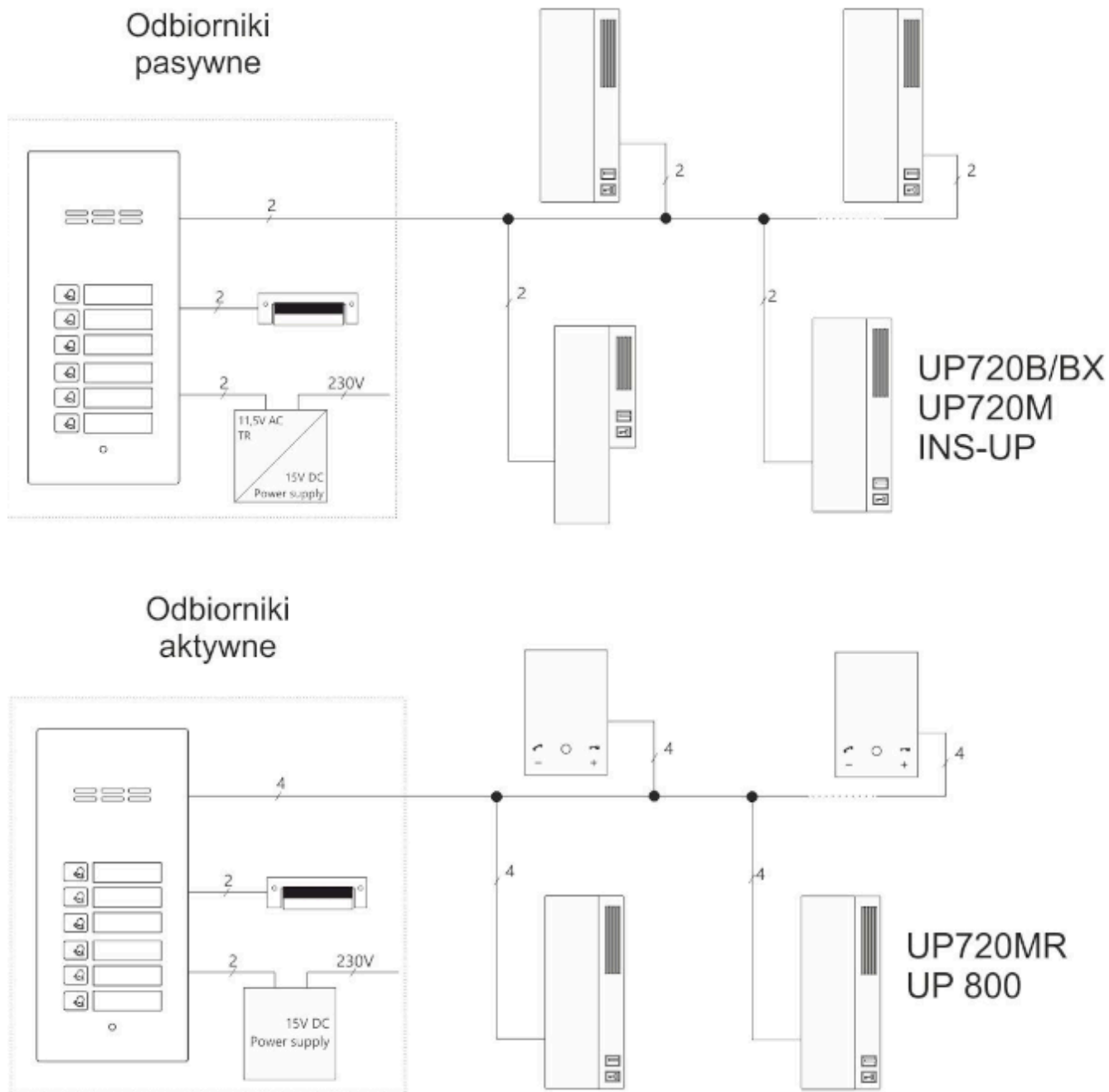
Służy do montażu **natynkowego lub podtynkowego** (wymagany dodatkowy konwerter do montażu podtynkowego [FAM-R-S NT/PT](#)). Jest odporna na warunki atmosferyczne oraz akty wandalizmu.

### Cechy produktu (FAM-P-2NPACC NT):

- obsługa do 192 breloków zbliżeniowych (programowanie z poziomu komputera, wymagany przewód [CDN-USB](#), brak w zestawie)
- obsługa wielu modułów rozszerzeń zwiększająca funkcjonalność systemu
- 2 indywidualnie podświetlane przyciski wywołania
- łatwo wymienne podświetlane pole opisowe
- zintegrowany z dolnym polem opisowym czytnik breloków zbliżeniowych Unique 125 kHz
- obsługa wielowjęściowych systemów Master/Slave
- sterowanie urządzeniami zewnętrznymi np. drugą bramą, szlabanem, oświetleniem, roletami lub inną automatyką domową, realizowane za pomocą zamka szyfrowego, breloka lub odbiornika (wymagany opcjonalny moduł I/O mini).

- 
- możliwość podłączenia wielu odbiorników pod tym samym numerem (dot. odbiorników aktywnych)
  - szerokie możliwości indywidualnej konfiguracji ustawień dla każdego lokalu
  - indywidualne ustawiania parametrów dźwięków
  - funkcja otwierania korytarzowego
  - możliwość podłączenia elektrozaczepów różnego typu (brak w zestawie)
  - obsługa zewnętrznego przycisku otwierania
  - kompatybilny ze wszystkimi cyfrowymi urządzeniami z grup: CDNP, Inspiro oraz Familio P/PV
  - udogodnienia dla osób z niepełnosprawnością:
    - akustyczna i optyczna sygnalizacja funkcji panelu
    - automatyczne lub zdalne (za pomocą przycisku) otwieranie drzwi bez konieczności odbierania rozmowy oraz możliwość podłączenia w lokalu dodatkowego urządzenia akustycznego lub świetlnego sygnalizującego dzwonienie (CDN-U)
  - programowanie wszystkich ustawień z poziomu komputera (wymagany opcjonalny kabel do programowania CDN-USB, brak w zestawie)
  - darmowe oprogramowanie dostępne na stronie producenta
  - odporny na akty wandalizmu oraz warunki atmosferyczne (od -20 do 50°C)

**Schemat połączenia:**



### Specyfikacja techniczna (FAM-P-2NPACC NT):

- max. ilość abonentów: 2 lokale
- **wyjścia:**
  - 2x złącza śrubowe „ELOCK” – połączenie elektrozaczełu tradycyjnego (max. 1A) lub rewersyjnego (max.0,5A) lub modułu przekaźnika CDN-PK (max. 5A, np. zwora elektromagnetyczna)
  - 2x złącza śrubowe – połączenie sygnału audio: „LINE+” i „LINE-”
- **wejścia:**
  - 2x złącza śrubowe – połączenie zasilania: „+DC” i „-DC/GND” (napięcie stałe / zasilacz) lub „AC” i „AC” (napięcie zmienne / transformator)
  - 1x złącze śrubowe „INPUT” – połączenie przycisku zwiernego (NO) – aktywowane po zwarciu do GND systemu. Np. zewnętrzny przycisk otwierania
  - 1x złącze śrubowe – połączenie sygnału audio z poprzedzającej centrali (Master Line): „ML+”
  - 1x gniazdo „EXTMOD” do połączenia opcjonalnych modułów
- sposób montażu: natynkowy lub podtynkowy (wymagany dodatkowy konwerter do montażu podtynkowego [FAM-R-S](#))

#### NT/PT)

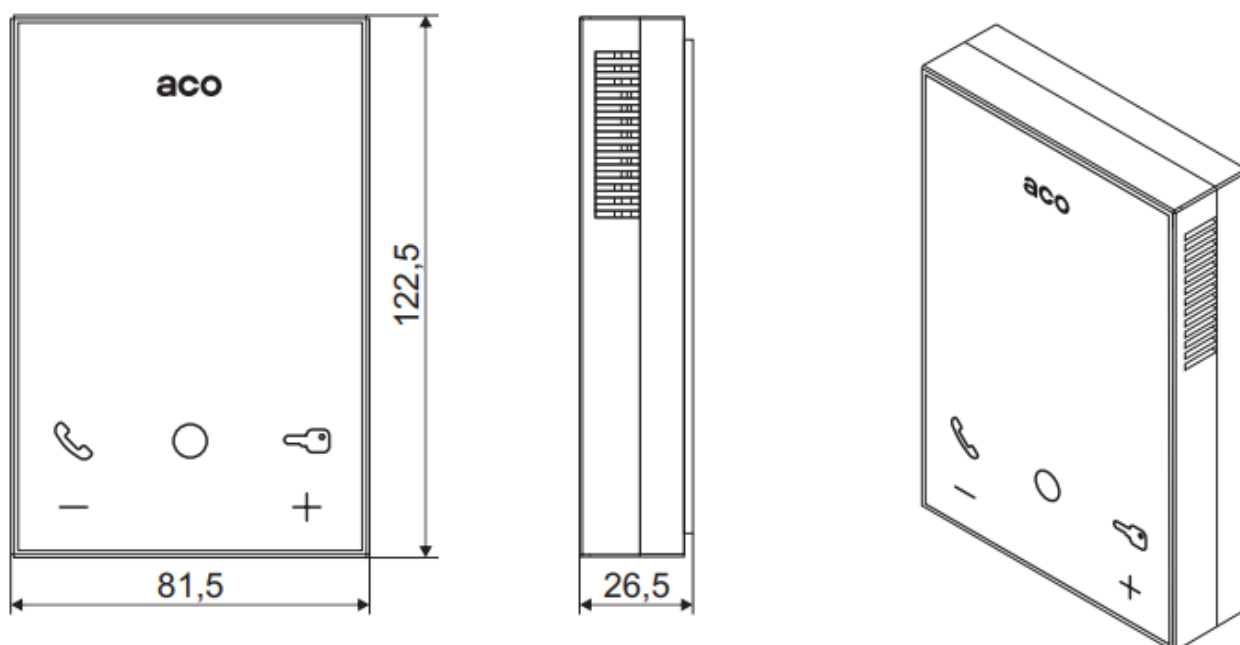
- płaski panel przedni o grubości 2mm oraz przyciski ze stali nierdzewnej szczotkowanej
- typ instalacji: cyfrowa 2-żyłowa (min 2 x 0,5 mm)
- długość linii: max. 300m (do 1000m przy większych przekrojach przewodów)
- zasilanie: 11,5V AC lub 15V DC / 160mA (bez elektrozaczeput)
- pobór mocy: ~1,3W (w trybie czuwania)
- wymiary: 174,8 x 67,8 mm (panel natynkowy), 177,1 x 70 x 41/30 mm (puszka montażowa natynkowa)

**Unifon cyfrowy, głośnomówiący ACO UP800 G2** posiada płaski front z dotykowymi ikonami funkcyjnymi. Przeznaczony jest do **systemu P, do montażu natynkowego**.

#### Cechy produktu (UP800 G2):

- głośnomówiący
- podświetlane ikony dotykowe
- 7-stopniowa regulacja dźwięków (dzwonienia i rozmowy)
- pełna prywatność połączenia
- czysty, pozbawiony zakłóceń dźwięk
- możliwość pracy kilku odbiorników pod jednym adresem
- funkcja dzwonek do drzwi
- kompatybilny ze wszystkimi cyfrowymi urządzeniami z grup: CDNP, Inspiro oraz Familio P/PV
- możliwość pracy kilku odbiorników pod jednym adresem
- unifon może odbierać każdy adres wywołania (po ustawieniu adresu "0")
- automatyka domowa: sterowanie urządzeniami zewnętrznymi (np. bramą, szlabanem, oświetleniem, roletami)
- otwieranie lub sterowanie automatyką domową bez aktywnego połączenia
- wbudowane wyjścia przekaźnikowe aktywowane niezależnie na 1s (bezpolecjałowe, odseparowane od systemu)
- funkcja autootwierania (po wykryciu dzwonienia nastąpi otwieranie drzwi)
- montaż: natynkowy
- **instalacja: cyfrowa 2-żyłowa + zasilanie (zasilacz 15V DC dostępny osobno)**

#### Specyfikacja techniczna (UP800 G2):



- materiał: obudowa z tworzywa ABS
- kolor: biały
- montaż natynkowy
- instalacja cyfrowa 2-żyłowa + zasilanie
- wejścia:
  - 1x gniazdo RJ45 (podłączenie magistrali)

- 
- 4x złącza śrubowe ARK - podłączenie linii audio i zasilania
  - 1x złącze śrubowe - podłączenie styku zwierne (NO) np. przycisk dzwonek, funkcja dzwonka do drzwi (aktywowane po zwarciu do GND systemu)
  - wyjścia - przycisk „Kółko” (przycisk funkcyjny F2):
    - po magistrali systemu
    - 2x złącza śrubowe ARK: styk NO: 2A/24VDC (bezpotencjałowy, odseparowanych od systemu) - po przytrzymaniu przycisku 3s
  - zasilanie: 15VDC / 100 mA
  - pobór mocy (tryb czuwania): ~0,2W
  - wymiary: 122,5 x 81,5 x 26,5 mm

---

**Zasilacz impulsowy Mean Well HDR-30-15** z regulacją napięcia przeznaczony jest do systemów automatyki przemysłowej, energetyki, zabezpieczeń przemysłowych a także systemów alarmowych, telewizji przemysłowej, domofonów i wideodomofonów.

#### **Specyfikacja techniczna (HDR-30-15):**

- sprawność: 89%
- wyjście zasilania: 2A/15VDC
- zakres regulacji napięcia wyjściowego: 13,5V÷18V
- moc znamionowa: 30W
- napięcie tętnienia: 120 mVp-p
- zabezpieczenie przeciwprzeciążeniowe: 105-160%, ograniczenie prądu stałego, automatyczny powrót po usunięciu usterki
- zabezpieczenie nadnapięciowe: 18.8 ~ 22.5V
- II klasa izolacji, zgodność z LPS
- temperatura pracy: -30 st. C ... +70 st. C
- wilgotność pracy: 20~90% RH, bez kondensacji
- temperatura przechowywania: -30 st. C ... +70 st. C
- zasilanie: 85÷264VAC / 120÷370VDC
- wymiary: 35 x 90 x 54,5 mm

#### **W zestawie:**

- stacja bramowa Aco FAM-P-2NPACC NT - 1 szt;
- unifon Aco UP800 G2 - 2 szt;
- zasilacz Mean Well HDR-30-15 - 1 szt;
- breloki zbliżeniowe NB-G-ARX - 6 szt;
- instrukcja.