

Link do produktu: <https://elektronikadomowa.pl/zestaw-domofonowy-aco-fam-p-1npzsacc-unifon-up800-g2-hdr-30-15-4-breloki-p-17845.html>



ZESTAW DOMOFONOWY ACO FAM-P-1NPZSACC + UNIFON UP800 G2 + HDR-30-15 + 4 BRELOKI

| | |
|------------------|-----------------------------|
| Cena brutto | 1 133,29 zł |
| Cena netto | 921,37 zł |
| Dostępność | Dostępność - 1-2 dni |
| Czas wysyłki | 24 godziny |
| Numer katalogowy | 22131 |
| Kod EAN | 5906692702800 |
| Producent | ACO |

Opis produktu

Zestaw domofonowy ACO sprawdzi się w domach jednorodzinnych, gdzie zapewnia kompleksową kontrolę dostępu i komunikację. Składa się ze stacji bramowej z czytnikiem RFID i szyfratorem, unifonu głośnomówiącego, zasilacza 2A/15V oraz 4 breloków zbliżeniowych. Zestaw zapewnia nie tylko bezpieczeństwo, ale także wygodę użytkowania.

Stacja bramowa posiada czytnik RFID, który umożliwia szybkie otwieranie bramy lub wejścia za pomocą specjalnych kart / breloków RFID. To idealne rozwiązanie dla osób poszukujących prostego i efektywnego sposobu kontroli dostępu do posesji. Szyfrator umożliwia wejście do lokalu za pomocą specjalnego kodu PIN.

Unifon pozwala na natychmiastową komunikację z osobami znajdującymi się na zewnątrz, co zapewnia wygodę i bezpieczeństwo użytkownikom.

Dodatkowo, zasilacz 2A/15V zapewnia niezbędną energię do działania całego systemu, gwarantując jego stabilność i niezawodność.

Zestaw domofonowy ACO to nie tylko narzędzie bezpieczeństwa, ale także wygoda i komfort dla użytkowników domów jednorodzinnych, zapewniając kompleksową kontrolę dostępu i łatwą komunikację z osobami z zewnątrz.

Uwaga!

Do zaprogramowania breloków RFID niezbędny jest przewód Aco [CDN-USB](#) (do dokupienia osobno).

Stacja bramowa ACO FAM-P-1NPZSACC posiada **zamek szyfrowy i czytnik breloków**. Wyposażono ją także w **1 indywidualny przycisk wywołania oraz dodatkowe 10 lokali w przypadku wywołania dzwonienia również z zamka szyfrowego** (opcja domyślnie wyłączona; za pomocą programu komputerowego zakres może być rozszerzony do 150, wymagany kabel do programowania CDN-USB, brak w zestawie).

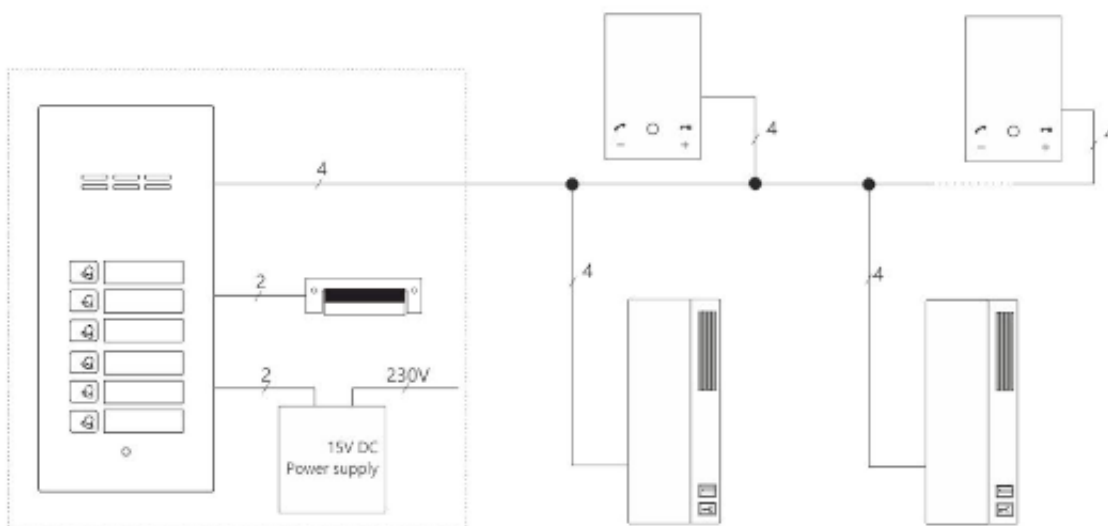
Służy do montażu **podtynkowego lub natynkowego** (wymagana dodatkowa puszka montażowa [PNT2-FAM-P NT](#), brak w zestawie). Jest odporna na warunki atmosferyczne oraz akty wandalizmu.

Cechy produktu (FAM-P-1NPZSACC):

- 1 indywidualny przycisk wywołania oraz dodatkowe 10 lokali w przypadku wywołania dzwonienia również z zamka szyfrowego (opcja domyślnie wyłączona; za pomocą programu komputerowego zakres może być rozszerzony do 150, wymagany kabel do programowania CDN-USB, brak w zestawie)
- programowanie kodów, ich zmiana, ustawianie czasu, ustawianie sygnałów dzwonienia możliwe za pomocą klawiatury w panelu
- obsługa do 192 breloków zbliżeniowych (programowanie z poziomu komputera, wymagany kabel do programowania CDN-USB)

- zamek szyfrowy – indywidualny 4-cyfrowy kod otwarcia dla każdego lokalu
- zintegrowany z dolnym polem opisowym czytnik breloków zbliżeniowych Unique 125 kHz
- programowanie wszystkich ustawień z poziomu komputera (wymagany kabel do programowania CDN-USB, brak w zestawie)
- darmowe oprogramowanie dostępne na stronie producenta
- obsługa wielu modułów rozszerzeń zwiększająca funkcjonalność systemu
- indywidualnie podświetlane przyciski wywołania
- łatwo wymienne podświetlane pole opisowe
- obsługa wielojęzycznych systemów Master/Slave
- sterowanie urządzeniami zewnętrznymi np. drugą bramą, szlabanem, oświetleniem, roletami lub inną automatyką domową, realizowane za pomocą zamka szyfrowego, breloka lub odbiornika (wymagany moduł I/O mini).
- możliwość podłączenia wielu odbiorników pod tym samym numerem (dot. odbiorników aktywnych)
- szerokie możliwości indywidualnej konfiguracji ustawień dla każdego lokalu
- indywidualne ustawiania parametrów dźwięków
- intuicyjna i komfortowa obsługa i konfiguracja
- funkcja otwierania korytarzowego
- możliwość podłączenia elektrozapędów różnego typu
- obsługa zewnętrznego przycisku otwierania
- kompatybilny ze wszystkimi cyfrowymi urządzeniami z grup: CDNP, Inspiro oraz Familio P/PV
- odporny na akty wandalizmu oraz warunki atmosferyczne (od -20 do 50°C)
- montaż: podtynkowy; opcja montażu natynkowego (wymagany puszka montażowa natynkowa PNT2-FAM-P NT, brak w zestawie), dodatkowy zestaw ułatwiający montaż podtynkowy w słupku/płycie gipsowej (MONT-PPT-FAM, brak w zestawie)

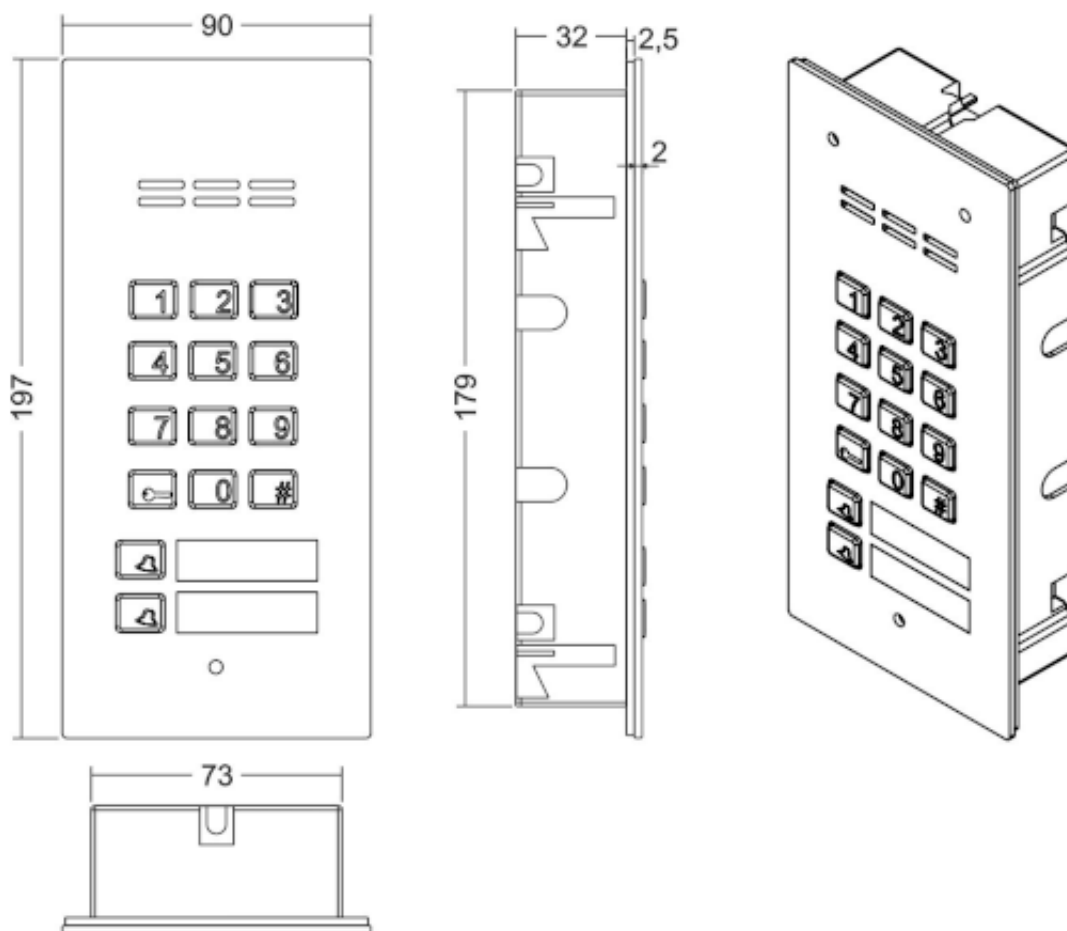
Schemat montażu panelu z odbiornikami aktywnymi (INS-UP720MR, UP800):



Specyfikacja techniczna (FAM-P-1NPZSACC):

- max. liczba abonentów: 1 indywidualny przycisk wywołania oraz dodatkowe 10 lokali w przypadku wywołania dzwonienia również z zamka szyfrowego (opcja domyślnie wyłączona; za pomocą programu komputerowego zakres może być rozszerzony do 150)
- montaż: podtynkowy; opcja montażu natynkowego (wymagany puszka montażowa natynkowa PNT2-FAM-P NT, brak w zestawie), dodatkowy zestaw ułatwiający montaż podtynkowy w słupku/płycie gipsowej (MONT-PPT-FAM, brak w zestawie)
- materiał: płaski panel przedni o grubości 2mm, płyta czołowa mocowana śrubami imbusowymi 3mm oraz przyciski ze stali nierdzewnej szczotkowanej
- wejścia:
 - 2x złącza śrubowe – podłączenie zasilania: +DC” i „-DC/GND” (napięcie stałe / zasilacz) lub „AC” i „AC” (napięcie zmienne / transformator)
 - 1x złącze śrubowe „INPUT” – podłączenie przycisku zwiernego (NO) – aktywowane po zwarciu do GND systemu, np. zewnętrzny przycisk otwierania
 - 1x złącze śrubowe – podłączenie sygnału audio z poprzedzającej centrali (Master Line): „ML+”
 - 1x gniazdo „EXTMOD” do podłączenia opcjonalnych modułów
- wyjścia:

- 2x złącza śrubowe „ELOCK” – połączenie elektrozaczepu tradycyjnego (max. 1A) lub rewersyjnego (max.0,5A) lub modułu przekaźnika CDN-PK (max. 5A, np. zwora elektromagnetyczna)
- 2x złącza śrubowe – połączenie sygnału audio: „LINE+” i „LINE-”
- typ instalacji: cyfrowa 2 żyłowa (min 2 x 0,5 mm)
- długość linii: max. 300m (do 1000m przy większych przekrojach przewodów)
- zasilanie: 11,5V AC lub 15V DC / 160mA (bez elektrozaczepu)
- dopuszczalne obciążenie wyjścia elektrozaczepu: 1A
- pobór mocy: ~ 1,3W (w trybie czuwania)
- wymiary: 197x90 mm
- wymiary puszki podtynkowej: 179 x 73 x 32 mm
- wymiar otworu dla puszki podtynkowej: 180 x 74 x 33 mm (wys. / szer. / gł.) z modułem dod.180 x 74 x 50mm



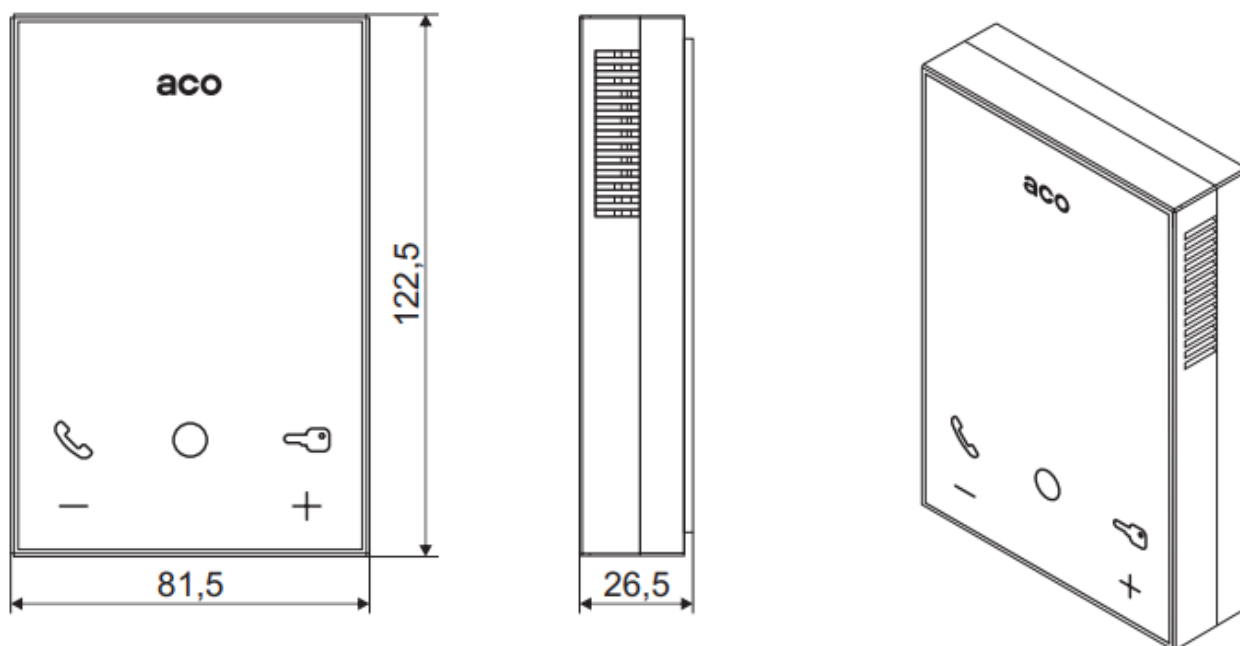
Unifon cyfrowy, głośnomówiący ACO UP800 G2 posiada płaski front z dotykowymi ikonami funkcyjnymi. Przeznaczony jest do **systemu P, do montażu natynkowego**.

Cechy produktu (UP800 G2):

- głośnomówiący
- podświetlane ikony dotykowe
- 7-stopniowa regulacja dźwięków (dzwonienia i rozmowy)
- pełna prywatność połączenia
- czysty, pozbawiony zakłóceń dźwięk
- możliwość pracy kilku odbiorników pod jednym adresem
- funkcja dzwonka do drzwi
- kompatybilny ze wszystkimi cyfrowymi urządzeniami z grup: CDNP, Inspiro oraz Familio P/PV
- możliwość pracy kilku odbiorników pod jednym adresem
- unifon może odbierać każdy adres wywołania (po ustawieniu adresu "0")
- automatyka domowa: sterowanie urządzeniami zewnętrznymi (np. bramą, szlabanem, oświetleniem, roletami)

- otwieranie lub sterowanie automatyką domową bez aktywnego połączenia
- wbudowane wyjścia przekaźnikowe aktywowane niezależnie na 1s (bezpotencjałowe, odseparowane od systemu)
- funkcja autootwierania (po wykryciu dzwonienia nastąpi otwieranie drzwi)
- montaż: natynkowy
- **instalacja: cyfrowa 2-żyłowa + zasilanie (zasilacz 15V DC dostępny osobno)**

Specyfikacja techniczna (UP800 G2):



- materiał: obudowa z tworzywa ABS
- kolor: biały
- montaż natynkowy
- instalacja cyfrowa 2-żyłowa + zasilanie
- wejścia:
 - 1x gniazdo RJ45 (podłączenie magistrali)
 - 4x złącza śrubowe ARK - podłączenie linii audio i zasilania
 - 1x złącze śrubowe - podłączenie styku zwierzonego (NO) np. przycisk dzwonek, funkcja dzwonka do drzwi (aktywowane po zwarceniu do GND systemu)
- wyjścia - przycisk „Kółko” (przycisk funkcyjny F2):
 - po magistrali systemu
 - 2x złącza śrubowe ARK: styk NO: 2A/24VDC (bezpotencjałowy, odseparowanych od systemu) - po przytrzymaniu przycisku 3s
- zasilanie: 15VDC / 100 mA
- pobór mocy (tryb czuwania): ~0,2W
- wymiary: 122,5 x 81,5 x 26,5 mm

Zasilacz impulsowy Mean Well HDR-30-15 z regulacją napięcia przeznaczony jest do systemów automatyki przemysłowej, energetyki, zabezpieczeń przemysłowych a także systemów alarmowych, telewizji przemysłowej, domofonów i wideodomofonów.

Specyfikacja techniczna (HDR-30-15):

- sprawność: 89%
- wyjście zasilania: 2A/15VDC
- zakres regulacji napięcia wyjściowego: 13,5V±18V
- moc znamionowa: 30W
- napięcie tętnienia: 120 mVp-p
- zabezpieczenie przeciwprzeciążeniowe: 105-160%, ograniczenie prądu stałego, automatyczny powrót po usunięciu usterki

-
- zabezpieczenie nadnapięciowe: 18.8 ~ 22.5V
 - II klasa izolacji, zgodność z LPS
 - temperatura pracy: -30 st. C ... +70 st. C
 - wilgotność pracy: 20~90% RH, bez kondensacji
 - temperatura przechowywania: -30 st. C ... +70 st. C
 - zasilanie: 85÷264VAC / 120÷370VDC
 - wymiary: 35 x 90 x 54,5 mm

W zestawie:

- stacja bramowa Aco FAM-P-1NPZSACC - 1 szt;
- unifon Aco UP800 G2 - 1 szt;
- zasilacz Mean Well HDR-30-15 - 1 szt;
- brelok zbliżeniowy NB-G-ARX - 4 szt;
- instrukcja.