

Link do produktu: <https://elektronikadomowa.pl/zestaw-domofonowy-aco-fam-p-1npacc-nt-unifon-up800-zasilacz-na-szyne-din-15v-p-13241.html>



ZESTAW DOMOFONOWY ACO FAM-P-1NPACC NT + UNIFON UP800 + ZASILACZ NA SZYNE DIN 15V

| | |
|------------------|-----------------------------|
| Cena brutto | 957,39 zł |
| Cena netto | 778,37 zł |
| Dostępność | Dostępność - 1-2 dni |
| Czas wysyłki | 24 godziny |
| Numer katalogowy | 17623 |
| Kod EAN | 5906692702718 |
| Producent | ACO |

Opis produktu

Zestaw domofonowy ACO przeznaczony jest do użytku w domach jednorodzinnych. Składa się ze stacji bramowej z czytnikiem RFID, unifonu głośnomówiącego oraz zasilacza na szynę DIN 30W / 2A / 15V.

Stacja bramowa Aco FAM-P-1NPACC NT to **jednoprzyciskowy** panel do systemów wideodomofonowych i domofonowych, przeznaczony do obsługi **jednego lokalu**.

Wyposażona w **czytnik RFID Unique 125kHz**, umożliwia wygodne otwieranie drzwi za pomocą breloka lub karty RFID. Urządzenie przeznaczone jest do montażu **natynkowego**. Jest odporne na warunki atmosferyczne oraz akty wandalizmu.

Wygodny i łatwy dostęp

- zintegrowany z dolnym polem opisowym czytnik breloków zbliżeniowych Unique 125 kHz

-
- obsługa do 192 breloków zbliżeniowych (programowanie z poziomu komputera, wymagany kabel do programowania CDN-USB, brak w zestawie)
 - możliwość wejścia do lokalu za pomocą breloka lub karty RFID
 - możliwość podłączenia wielu odbiorników pod tym samym numerem (dot. odbiorników aktywnych)
 - indywidualnie podświetlane przyciski wywołania
 - łatwo wymienne podświetlane pole opisowe

Funkcjonalność systemowa

- obsługa wielu modułów rozszerzeń zwiększająca funkcjonalność systemu
- obsługa wielowejściowych systemów Master/Slave
- funkcja otwierania korytarzowego
- obsługa zewnętrznego przycisku otwierania
- możliwość podłączenia elektrozaczepek różnego typu
- kompatybilność z systemami: CDNP, Inspiro, Familio P/PV

Sterowanie urządzeniami zewnętrznymi

- sterowanie urządzeniami zewnętrznymi np. drugą bramą, szlabanem, oświetleniem, roletami lub inną automatyką domową,
- realizowane za pomocą zamka szyfrowego, breloka lub odbiornika
- wymagany opcjonalny moduł I/O mini (brak w zestawie)

Udogodnienia dla osób z niepełnosprawnościami

- akustyczna i optyczna sygnalizacja funkcji panelu
- automatyczne lub zdalne (za pomocą przycisku) otwieranie drzwi bez konieczności odbierania rozmowy
- możliwość podłączenia w lokalu dodatkowego urządzenia akustycznego lub świetlnego sygnalizującego dzwonicie (CDN-U, brak w zestawie)

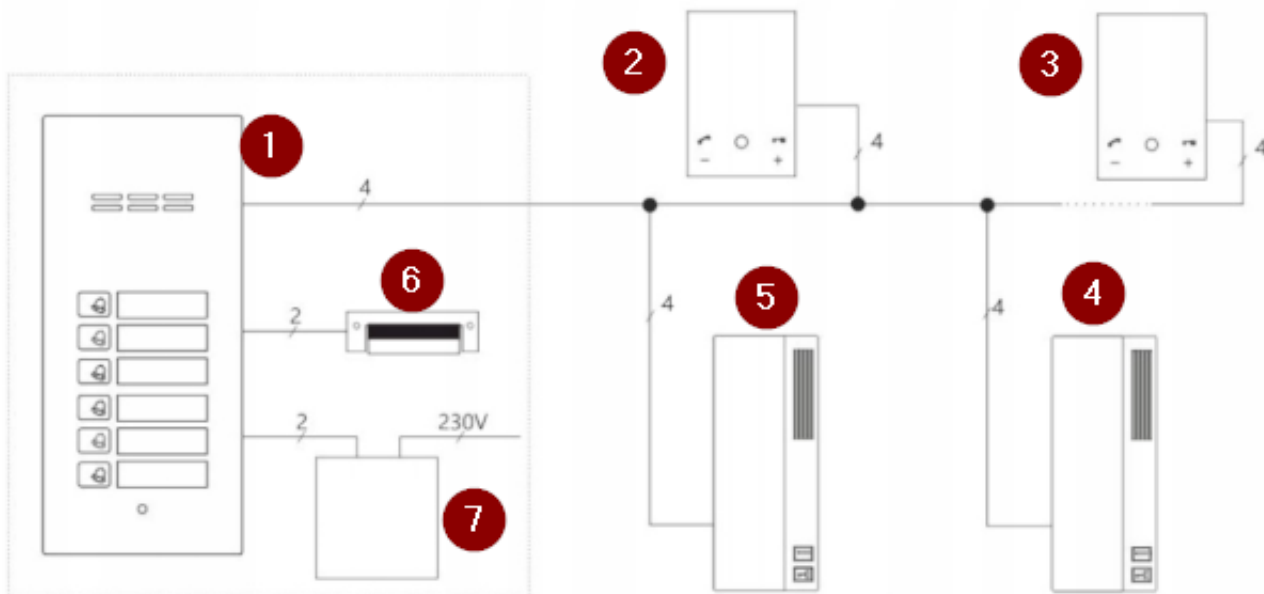
Programowanie i konfiguracja

- indywidualne ustawiania parametrów dźwięków
- intuicyjna i komfortowa obsługa i konfiguracja
- programowanie wszystkich ustawień z poziomu komputera (wymagany opcjonalny kabel do programowania CDN-USB)
- darmowe oprogramowanie dostępne na stronie producenta
- szerokie możliwości indywidualnej konfiguracji ustawień dla każdego lokalu

Prosty montaż, wysoka odporność

- montaż natynkowy
- odporność na akty wandalizmu
- odporność na warunki atmosferyczne (-20°C do +50°C)

Schemat montażu panelu z odbiornikami aktywnymi (INS-UP720MR, UP800):



Legenda:

1. Panel zewnętrzny serii CDN, Familio P/PV, Inspiro
2. Unifon nr 1
3. Unifon nr 2 (brak w zestawie)
4. Unifon nr 3 (brak w zestawie)
5. Unifon nr 4 (brak w zestawie)
6. Elektrozapiec (brak w zestawie)
7. Transformator 11,5V AC / Zasilacz 15V DC

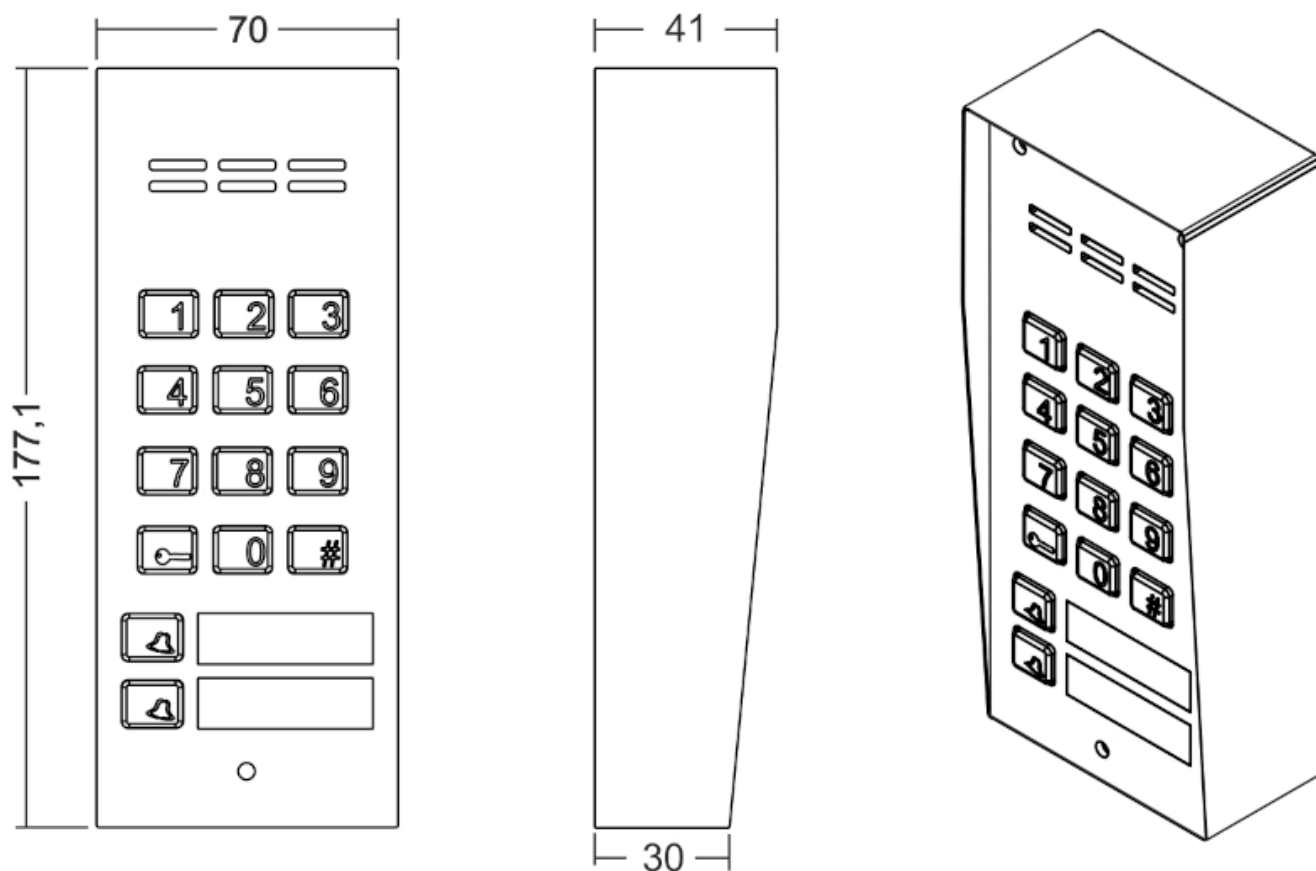
Połączenia:

- panel zewnętrzny - unifon: przewód 4-żyłowy
- unifon - unifon: przewód 4-żyłowy
- panel zewnętrzny - transformator / zasilacz: przewód 2-żyłowy
- transformator / zasilacz podłączane do 230V
- panel zewnętrzny - elektrozapiec: przewód 2-żyłowy

Specyfikacja techniczna (FAM-P-1NPACC NT):

- max. liczba abonentów: 1 lokal
- montaż: natynkowy, podtynkowy (wymagany konwerter do montażu podtynkowego FAM-R-S NT/PT, brak w zestawie)
- materiał: płaski panel przedni o grubości 2mm, płyta czołowa mocowana śrubami imbusowymi 3mm oraz przyciski ze stali nierdzewnej szczotkowanej
- zintegrowany z dolnym polem opisowym czytnik breloków zbliżeniowych Unique 125 kHz
- dopuszczalne obciążenie wyjścia elektrozapiecu: 1A
- wejścia:
 - 2x złącza śrubowe - podłączenie zasilania: „+DC” i „-DC/GND” (napięcie stałe / zasilacz) lub „AC” i „AC” (napięcie zmienne / transformator)
 - 1x złącze śrubowe „INPUT” - podłączenie przycisku zwierne (NO) - aktywowane po zwarcu do GND systemu. Np. zewnętrzny przycisk otwierania
 - 1x złącze śrubowe - podłączenie sygnału audio z poprzedzającej centrali (Master Line): „ML+”
 - 1x gniazdo „EXTMOD” do podłączenia opcjonalnych modułów
- wyjścia:
 - 2x złącza śrubowe „ELOCK” - podłączenie elektrozapiecu tradycyjnego (max. 1A) lub rewersyjnego (max.0,5A) lub modułu przekaźnika CDN-PK (max. 5A, np. zwora elektromagnetyczna)
 - 2x złącza śrubowe - podłączenie sygnału audio: „LINE+” i „LINE-”
- typ instalacji: cyfrowa 2 żyłowa (min 2 x 0,5 mm)
- długość linii: max. 300m (do 1000m przy większych przekrojach przewodów)
- zasilanie: 11,5V AC lub 15V DC / 160mA (bez elektrozapiecu)
- pobór mocy: ~ 1,3W (w trybie czuwania)

- wymiary: 174,8×67,8 mm
- wymiary puszki natynkowej: 177,1 x 70 x 41/30 mm



Unifon cyfrowy ACO UP800 G2 to nowoczesne urządzenie głośnomówiące przeznaczone do **systemu P**. Posiada płaski front z **podświetlanymi ikonami dotykowymi**, które umożliwiają wygodną obsługę domofonu oraz sterowanie automatyką domową. Przeznaczony jest **do montażu natynkowego** w instalacji cyfrowej **2-żyłowej**.

Najważniejsze parametry pracy

- unifon głośnomówiący
- podświetlane ikony dotykowe
- 7-stopniowa regulacja dźwięków (dzwonienia i rozmowy)
- pełna prywatność połączenia
- czysty, pozbawiony zakłóceń dźwięk

Funkcje systemowe

- możliwość pracy kilku odbiorników pod jednym adresem
- unifon może odbierać każdy adres wywołania (po ustawieniu adresu „0”)
- funkcja dzwonka do drzwi
- kompatybilny ze wszystkimi cyfrowymi urządzeniami z grup: CDNP, Inspiro oraz Familio P/PV

Automatyka i sterowanie

- sterowanie urządzeniami zewnętrznymi (np. bramą, szlabanem, oświetleniem, roletami)
- możliwość otwierania lub sterowania automatyką bez aktywnego połączenia

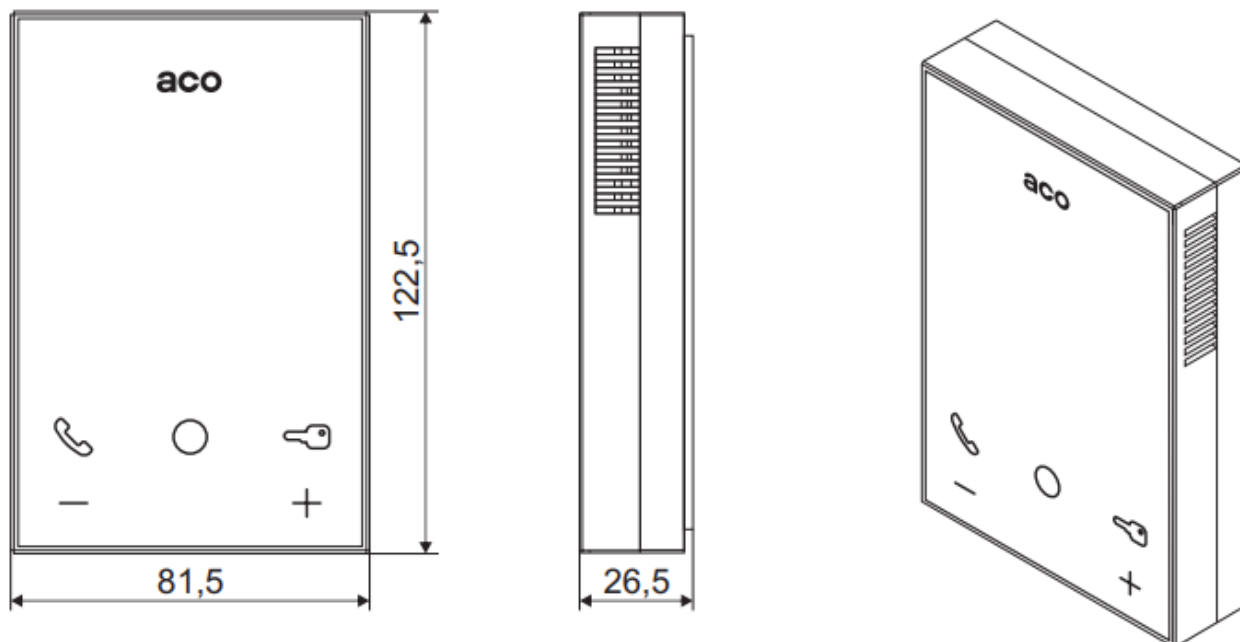
- wbudowane wyjścia przekaźnikowe aktywowane niezależnie na 1 s (bezpotencjałowe, odseparowane od systemu)
- funkcja autootwierania po wykryciu dzwonienia

Montaż i instalacja

- montaż: natynkowy
- instalacja: cyfrowa 2-żyłowa + zasilanie
- wymagany zasilacz 15V DC (w zestawie)

Specyfikacja techniczna (UP800 G2):

- materiał: obudowa z tworzywa ABS
- kolor: biały
- montaż natynkowy
- instalacja cyfrowa 2-żyłowa + zasilanie
- wejścia:
 - 1x gniazdo RJ45 (podłączenie magistrali)
 - 4x złącza śrubowe ARK - podłączenie linii audio i zasilania
 - 1x złącze śrubowe - podłączenie styku zwierzonego (NO) np. przycisk dzwonkowy, funkcja dzwonka do drzwi (aktywowane po zwarceniu do GND systemu)
- wyjścia - przycisk „Kółko” (przycisk funkcyjny F2):
 - po magistrali systemu
 - 2x złącza śrubowe ARK: styk NO: 2A/24VDC (bezpotencjałowy, odseparowanych od systemu) - po przytrzymaniu przycisku 3s
- zasilanie: 15VDC / 100 mA
- pobór mocy (tryb czuwania): ~0,2W
- wymiary: 122,5 x 81,5 x 26,5 mm



W zestawie:

- stacja bramowa Aco FAM-P-1NPACC NT - 1 szt;
- unifon Aco UP800 G2 - 1 szt;
- zasilacz na szynę DIN 15V 2A - 1 szt;

-
- instrukcja.