

Link do produktu: <https://elektronikadomowa.pl/zestaw-domofonowy-aco-fam-p-1npacc-nt-unifon-up800-g2-hdr-30-15-cdn-usb-p-13243.html>



ZESTAW DOMOFONOWY ACO FAM-P-1NPACC NT + UNIFON UP800 G2 + HDR-30-15 + CDN-USB

Cena brutto	1 138,25 zł
Cena netto	925,41 zł
Dostępność	Dostępność - 1-2 dni
Czas wysyłki	24 godziny
Numer katalogowy	17625
Kod EAN	5906692702725
Producent	ACO

Opis produktu

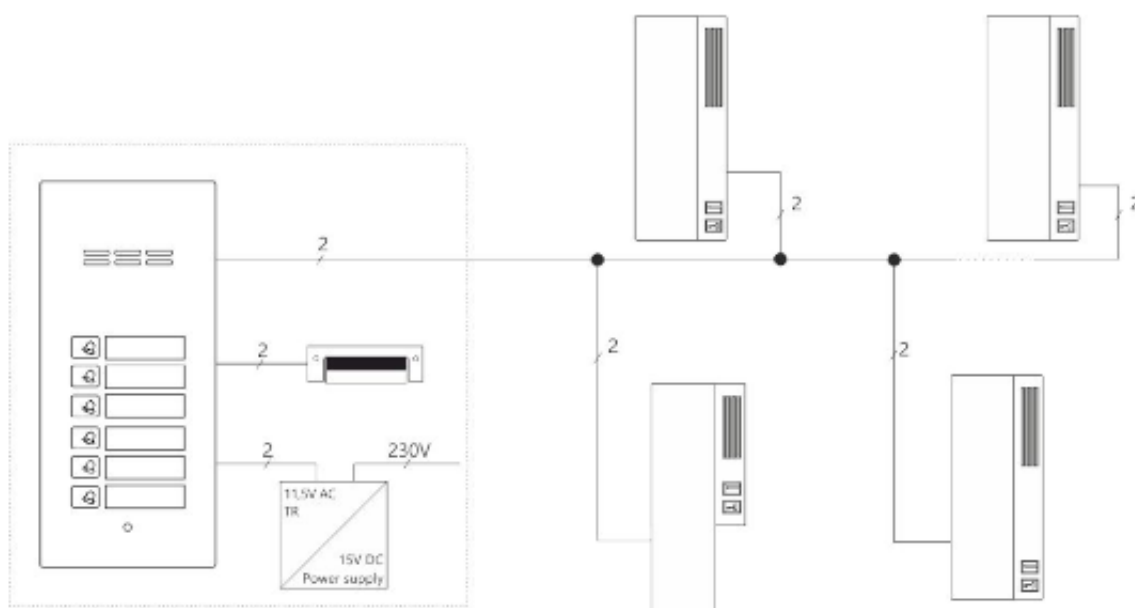
Zestaw domofonowy ACO przeznaczony jest do użytku w domach jednorodzinnych. Składa się ze stacji bramowej z czytnikiem RFID, unifonu głośnomówiącego, zasilacza na szynę DIN 30W / 2A / 15V, 4 breloków zbliżeniowych oraz kabla CDN-USB pozwalającego na ich zaprogramowanie.

Stacja bramowa ACO FAM-P-1NPACC NT, jednoprzyciskowa posiada czytnik breloków, umożliwiający wejście do lokalu za pomocą breloka/karty zbliżeniowej. Przeznaczony jest do użytku w 1 lokalu. Służy do montażu **natynkowego**. Jest odporna na warunki atmosferyczne oraz akty wandalizmu.

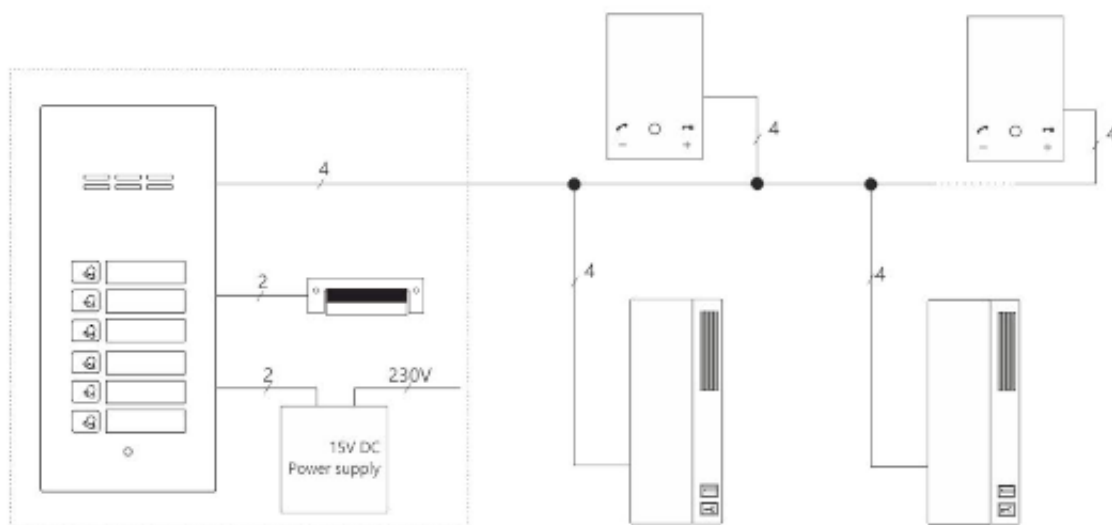
Cechy produktu (FAM-P-1NPACC NT):

- obsługa do 192 breloków zbliżeniowych (programowanie z poziomu komputera, wymagany kabel do programowania CDN-USB, brak w zestawie)
- zintegrowany z dolnym polem opisowym czytnik breloków zbliżeniowych Unique 125 kHz
- programowanie wszystkich ustawień z poziomu komputera (wymagany opcjonalny kabel do programowania CDN-USB)
- darmowe oprogramowanie dostępne na stronie producenta
- obsługa wielu modułów rozszerzeń zwiększająca funkcjonalność systemu
- indywidualnie podświetlane przyciski wywołania
- łatwo wymienne podświetlane pole opisowe
- obsługa wielowejściowych systemów Master/Slave
- sterowanie urządzeniami zewnętrznymi np. drugą bramą, szlabanem, oświetleniem, roletami lub inną automatyką domową, realizowane za pomocą zamka szyfrowego, breloka lub odbiornika (wymagany opcjonalny moduł I/O mini, brak w zestawie)
- możliwość podłączenia wielu odbiorników pod tym samym numerem (dot. odbiorników aktywnych)
- udogodnienia dla osób z niepełnosprawnościami:
 - akustyczna i optyczna sygnalizacja funkcji panelu
 - automatyczne lub zdalne (za pomocą przycisku) otwieranie drzwi bez konieczności odbierania rozmowy oraz możliwość podłączenia w lokalu dodatkowego urządzenia akustycznego lub świetlnego sygnalizującego dzwonicie (CDN-U, brak w zestawie)
- szerokie możliwości indywidualnej konfiguracji ustawień dla każdego lokalu
- indywidualne ustawienia parametrów dźwięków
- intuicyjna i komfortowa obsługa i konfiguracja
- funkcja otwierania korytarzowego
- możliwość podłączenia elektrozaczepów różnego typu
- obsługa zewnętrznego przycisku otwierania
- kompatybilny ze wszystkimi cyfrowymi urządzeniami z grup: CDNP, Inspiro oraz Familio P/PV
- montaż: natynkowy
- odporny na akty wandalizmu oraz warunki atmosferyczne (od -20 do 50°C)

Schemat montażu panelu z odbiornikami pasywnymi (INS-UP720B/BX, INS-UP720M, INS-UP):



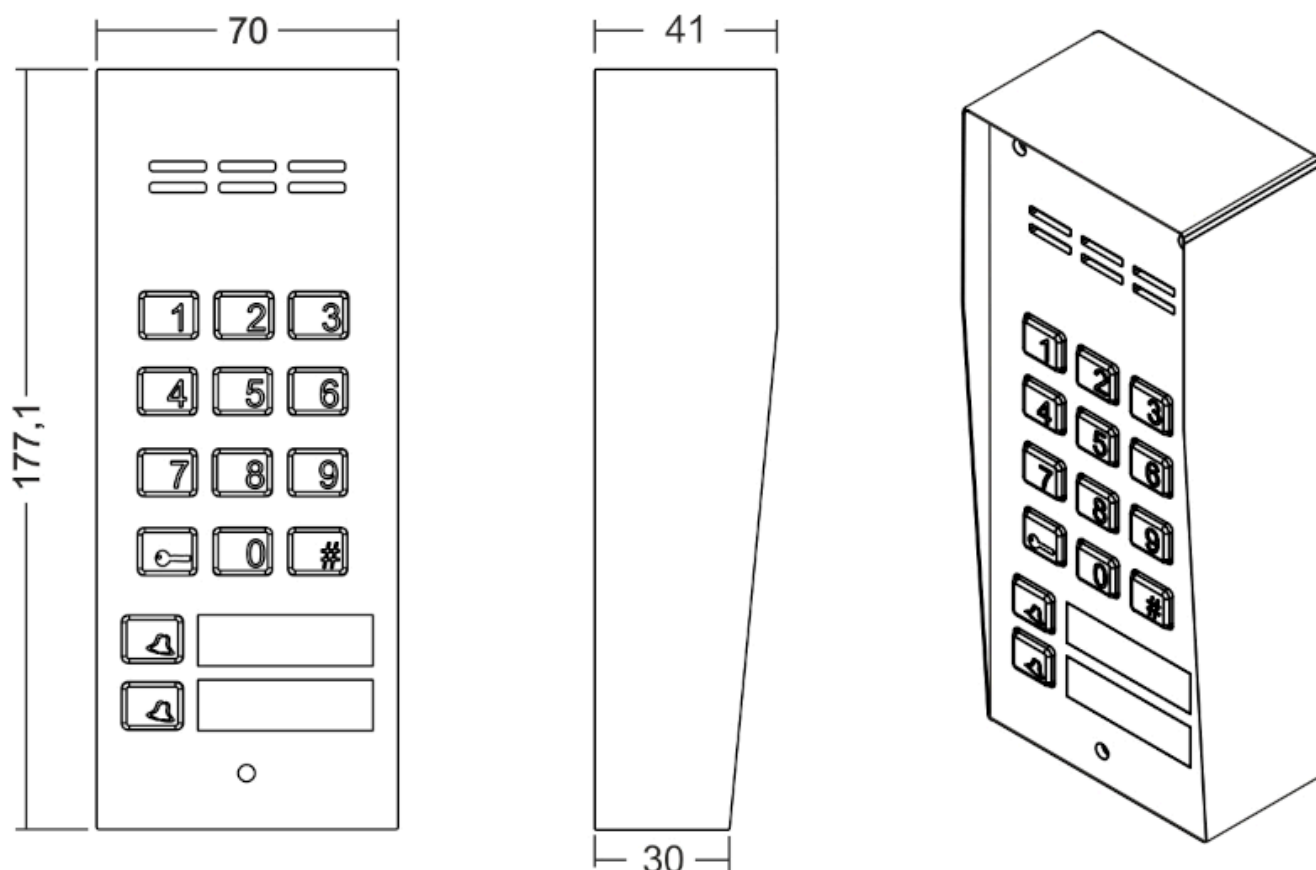
Schemat montażu panelu z odbiornikami aktywnymi (INS-UP720MR, UP800):



Specyfikacja techniczna (FAM-P-1NPACC NT):

- max. liczba abonentów: 1 lokal
- montaż: natynkowy, podtynkowy (wymagany konwerter do montażu podtynkowego FAM-R-S NT/PT, brak w zestawie)
- materiał: płaski panel przedni o grubości 2mm, płyta czołowa mocowana śrubami imbusowymi 3mm oraz przyciski ze stali nierdzewnej szczotkowanej
- zintegrowany z dolnym polem opisowym czytnik breloków zbliżeniowych Unique 125 kHz
- dopuszczalne obciążenie wyjścia elektrozaczepu: 1A
- wejścia:
 - 2x złącza śrubowe - podłączenie zasilania: „+DC” i „-DC/GND” (napięcie stałe / zasilacz) lub „AC” i „AC” (napięcie zmienne / transformator)
 - 1x złącze śrubowe „INPUT” - podłączenie przycisku zwiernego (NO) - aktywowane po zwarciu do GND systemu. Np. zewnętrzny przycisk otwierania
 - 1x złącze śrubowe - podłączenie sygnału audio z poprzedzającej centrali (Master Line): „ML+”
 - 1x gniazdo „EXTMOD” do podłączenia opcjonalnych modułów

- wyjścia:
 - 2x złącza śrubowe „ELOCK” – połączenie elektrozaczełu tradycyjnego (max. 1A) lub rewersyjnego (max.0,5A) lub modułu przekaźnika CDN-PK (max. 5A, np. zwora elektromagnetyczna)
 - 2x złącza śrubowe – połączenie sygnału audio: „LINE+” i „LINE-”
- typ instalacji: cyfrowa 2 żyłowa (min 2 x 0,5 mm)
- długość linii: max. 300m (do 1000m przy większych przekrojach przewodów)
- zasilanie: 11,5V AC lub 15V DC / 160mA (bez elektrozaczełu)
- pobór mocy: ~ 1,3W (w trybie czuwania)
- wymiary: 174,8x67,8 mm
- wymiary puszki natynkowej: 177,1 x 70 x 41/30 mm



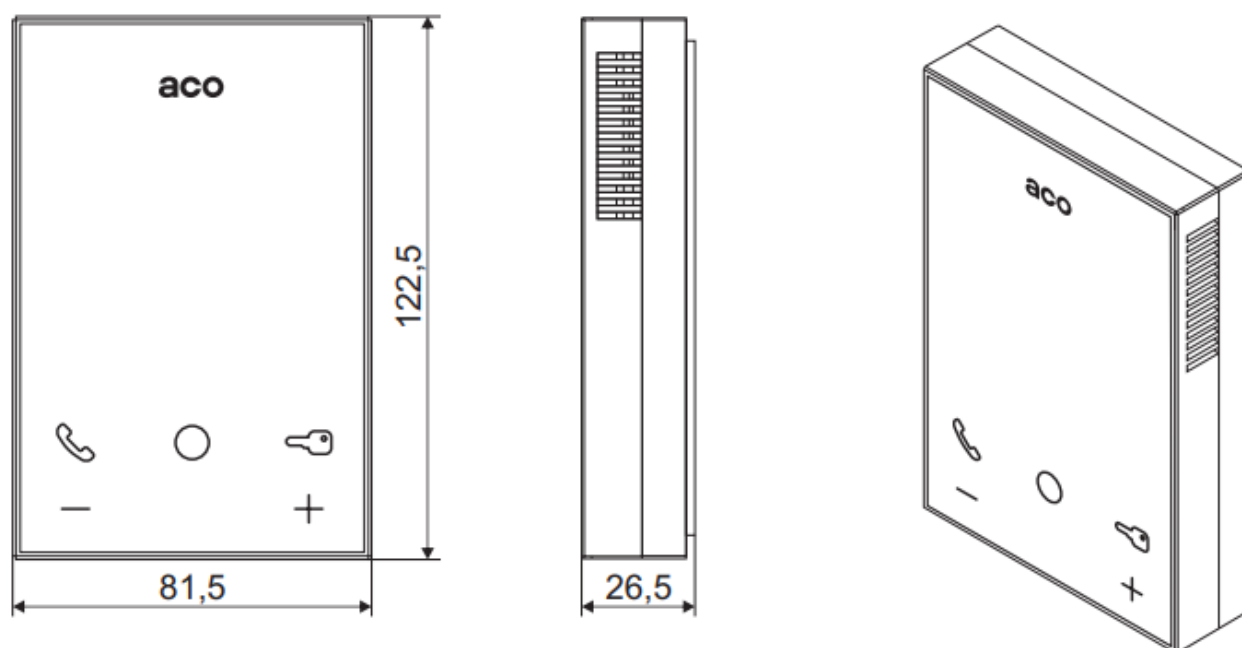
Unifon cyfrowy, głośnomówiący ACO UP800 G2 posiada płaski front z dotykowymi ikonami funkcyjnymi. Przeznaczony jest do **systemu P, do montażu natynkowego**.

Cechy produktu (UP800 G2):

- głośnomówiący
- podświetlane ikony dotykowe
- 7-stopniowa regulacja dźwięków (dzwonienia i rozmowy)
- pełna prywatność połączenia
- czysty, pozbawiony zakłóceń dźwięk
- możliwość pracy kilku odbiorników pod jednym adresem
- funkcja dzwonka do drzwi
- kompatybilny ze wszystkimi cyfrowymi urządzeniami z grup: CDNP, Inspiro oraz Familio P/PV
- możliwość pracy kilku odbiorników pod jednym adresem
- unifon może odbierać każdy adres wywołania (po ustawieniu adresu "0")
- automatyka domowa: sterowanie urządzeniami zewnętrznymi (np. bramą, szlabanem, oświetleniem, roletami)
- otwieranie lub sterowanie automatyką domową bez aktywnego połączenia
- wbudowane wyjścia przekaźnikowe aktywowane niezależnie na 1s (bezpotencjałowe, odseparowane od systemu)
- funkcja autootwierania (po wykryciu dzwonienia nastąpi otwieranie drzwi)
- montaż: natynkowy

- instalacja: cyfrowa 2-żyłowa + zasilanie (zasilacz 15V DC dostępny osobno)

Specyfikacja techniczna (UP800 G2):



- materiał: obudowa z tworzywa ABS
- kolor: biały
- montaż natynkowy
- instalacja cyfrowa 2-żyłowa + zasilanie
- wejścia:
 - 1x gniazdo RJ45 (podłączenie magistrali)
 - 4x złącza śrubowe ARK - podłączenie linii audio i zasilania
 - 1x złącze śrubowe - podłączenie styku zwierzonego (NO) np. przycisk dzwinkowy, funkcja dzwonka do drzwi (aktywowane po zwarciu do GND systemu)
- wyjścia - przycisk „Kółko” (przycisk funkcyjny F2):
 - po magistrali systemu
 - 2x złącza śrubowe ARK: styk NO: 2A/24VDC (bezpieczny, odseparowanych od systemu) - po przytrzymaniu przycisku 3s
- zasilanie: 15VDC / 100 mA
- pobór mocy (tryb czuwania): ~0,2W
- wymiary: 122,5 x 81,5 x 26,5 mm

Zasilacz impulsowy Mean Well HDR-30-15 z regulacją napięcia przeznaczony jest do systemów automatyki przemysłowej, energetyki, zabezpieczeń przemysłowych a także systemów alarmowych, telewizji przemysłowej, domofonów i wideodomofonów.

Specyfikacja techniczna (HDR-30-15):

- sprawność: 89%
- wyjście zasilania: 2A/15VDC
- zakres regulacji napięcia wyjściowego: 13,5V÷18V
- moc znamionowa: 30W
- napięcie tętnienia: 120 mVp-p
- zabezpieczenie przeciwprzeciążeniowe: 105-160%, ograniczenie prądu stałego, automatyczny powrót po usunięciu usterki
- zabezpieczenie nadnapięciowe: 18.8 ~ 22.5V
- II klasa izolacji, zgodność z LPS
- temperatura pracy: -30 st. C ... +70 st. C
- wilgotność pracy: 20~90% RH, bez kondensacji

-
- temperatura przechowywania: -30 st. C ... +70 st. C
 - zasilanie: 85÷264VAC / 120÷370VDC
 - wymiary: 35 x 90 x 54,5 mm

Kabel USB ACO CDN-USB dedykowany jest do programowania urządzeń cyfrowych ACO z grup **CDN, Inspiro+, Familio P/PV i COMO** za pomocą darmowego programu ACO. Jest kompatybilny z systemem **Windows**.

W zestawie:

- stacja bramowa Aco FAM-P-1NPACC NT - 1 szt;
- unifon Aco UP800 G2 - 1 szt;
- zasilacz Mean Well HDR-30-15 - 1 szt;
- brelok zbliżeniowy NB-G-ARX - 4 szt;
- kabel USB Aco CDN-USB - 1 szt;
- instrukcja.