

Link do produktu: <https://elektronikadomowa.pl/zestaw-domofonowy-aco-como-pro-post-a1-unifon-upro800-mdr-20-15-breloki-p-17868.html>



## ZESTAW DOMOFONOWY ACO COMO-PRO-POST-A1 + UNIFON UPRO800 + MDR-20-15 + BRELOKI

Cena brutto	<b>1 704,55 zł</b>
Cena netto	<b>1 385,81 zł</b>
Dostępność	<b>Dostępność - 1-2 dni</b>
Czas wysyłki	<b>24 godziny</b>
Numer katalogowy	<b>22154</b>
Kod EAN	<b>5906692703012</b>
Producent	<b>ACO</b>

### Opis produktu

## Nowoczesna ochrona dla Twojego domu - Zestaw Domofonowy ACO!

Przedstawiamy zestaw domofonowy ACO, idealny do użytku w domach jednorodzinnych, który zapewni Ci wygodę i bezpieczeństwo na najwyższym poziomie.

### Co go wyróżnia?

☐ **Bezpieczeństwo:** dzięki możliwości identyfikacji i weryfikacji osób przed wejściem na posesję, zestaw domofonowy ACO

zapewnia ochronę przed intruzami oraz niechcianymi gośćmi. **Czytnik breloków zbliżeniowych Unique 125kHz** oraz łatwa komunikacja z osobami znajdującymi się na zewnątrz pozwalają na kontrolę nad dostępem do domu.

▣ **Wyjątkowa wygoda:** dzięki możliwości otwierania furtki lub drzwi bezpośrednio ze skrzynki na listy za pomocą czytnika breloków zbliżeniowych, użytkownicy mogą cieszyć się wygodą nawet bez wychodzenia z domu. Dodatkowo, **podświetlane przyciski oraz czytelne pole opisowe** ułatwiają korzystanie z urządzenia o każdej porze dnia i nocy.

▣ **Komunikacja na najwyższym poziomie: unifon głośnomówiący** zapewnia prostą i wygodną komunikację z osobami znajdującymi się przed domem. Dzięki temu mieszkańcy mogą łatwo komunikować się z gośćmi czy kurierami, co podnosi komfort życia codziennego.

▣ **Stabilność i niezawodność: zasilacz na szynę DIN 1,34A/15V** zapewnia stabilne zasilanie całego systemu, eliminując ryzyko przerw w działaniu oraz zapewniając ciągłość funkcjonowania urządzeń nawet w przypadku napięć elektrycznych.

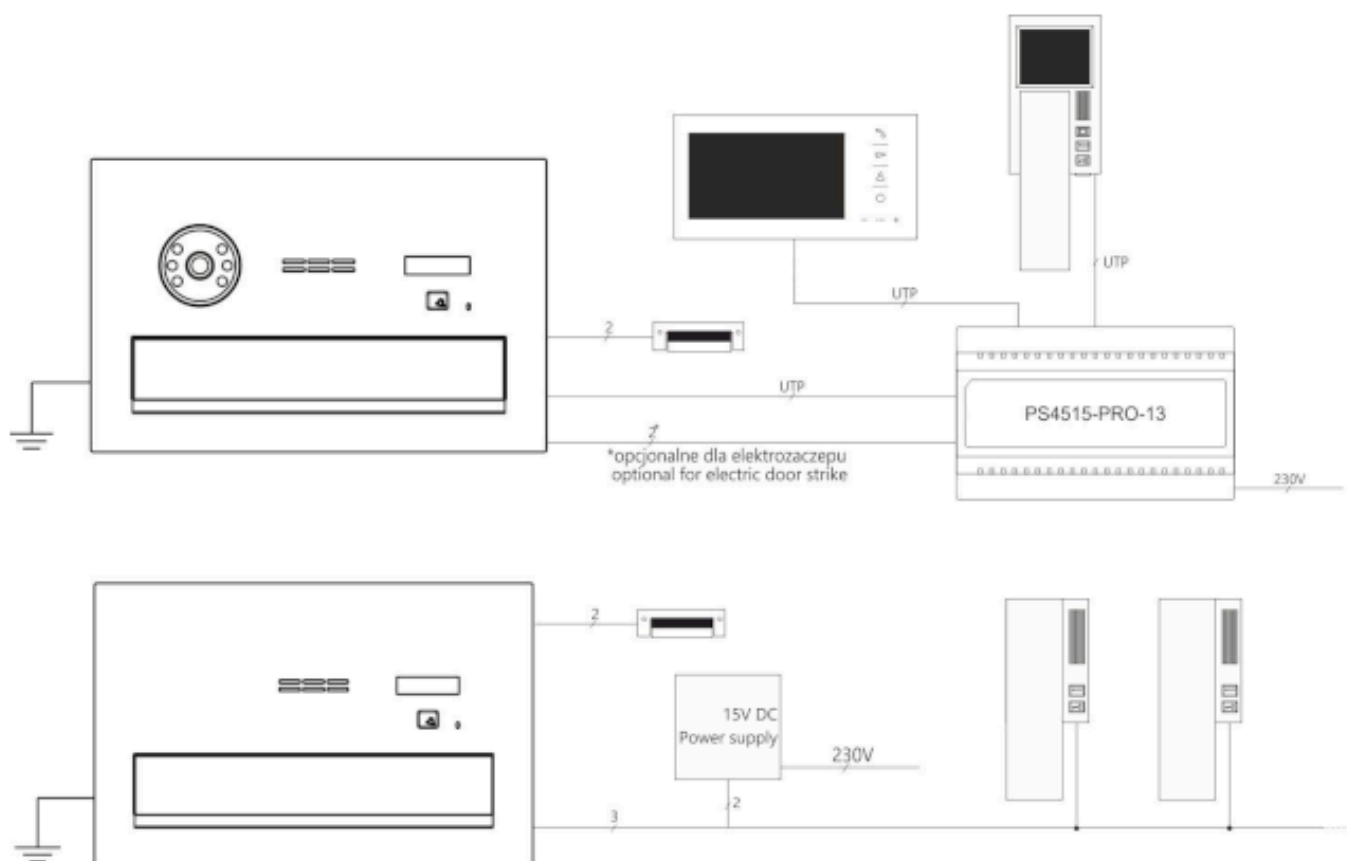
▣ **Elegancki design:** zestaw domofonowy ACO nie tylko pełni funkcje praktyczne, ale także dodaje estetyki zewnętrznemu wyglądowi posesji. Elegancka skrzynka na listy oraz unifon głośnomówiący to elementy, które nie tylko chronią dom, ale także dodają mu wyjątkowego charakteru.

Ten zestaw domofonowy nie tylko zapewni Ci kontrolę nad dostępem do Twojego domu, ale także podniesie poziom bezpieczeństwa i wygody. Dzięki wbudowanemu czytnikowi breloków zbliżeniowych oraz unifonowi głośnomówiącemu, możesz mieć pewność, że tylko uprawnione osoby mają dostęp do Twojej posesji.

### Uwaga!

Do zaprogramowania breloków niezbędny jest przewód Aco [PRO-USB](#) (do dokupienia osobno).

### Przykładowy schemat podłączenia zestawu:



**Skrzynka na listy z wbudowanym domofonem ACO COMO-PRO-POST-A1** stanowi doskonałe połączenie funkcjonalności i nowoczesnego designu. Przedni panel skrzynki został wyposażony w **czytnik breloków zbliżeniowych Unique 125kHz**, który umożliwia łatwe otwieranie furtki lub drzwi bezpośrednio ze skrzynki, **podświetlany przycisk oraz pole opisowe**, co zapewnia wygodę użytkowania i szybkie zlokalizowanie skrzynki nawet w warunkach słabego oświetlenia.

### ▣ **Nieszablona funkcjonalność**

Skrzynka na listy o rozmiarach C4 zabezpieczona jest kłapką samoopadającą z przodu oraz otwieranymi na klucz drzwiczkami

---

z tyłu. Przezroczysty szyld ułatwia sprawdzenie, czy są w niej listy. **Regulowana głębokość szuflady** pozwala na dostosowanie jej do grubości słupka ogrodzenia lub muru, co sprawia, że skrzynka doskonale komponuje się z otoczeniem.

## □ **Możliwości rozbudowy**

Urządzenie jest w pełni kompatybilne z całą serią paneli **COMO-PRO oraz urządzeniami serii PRO**, co umożliwia stworzenie rozbudowanych instalacji domofonowych, obsługę większej liczby abonentów oraz zdalne zarządzanie urządzeniami z dowolnego miejsca. Dodatkowo, możliwe jest pełne zarządzanie brelokami zbliżeniowymi za pomocą breloka "master" oraz "super master".

Istnieje możliwość podłączenia **zewnętrznej kamery** do domofonu, zapewniając działanie systemu analogiczne do wersji z wbudowaną kamerą (COMO-PRO-POST-V1).

## □ **Szerokie zastosowania**

Przelotowa skrzynka na listy z wbudowanym domofonem to idealne rozwiązanie dla domów jednorodzinnych, gdzie funkcje skrzynki na listy oraz domofonu zostały zintegrowane w jednym urządzeniu. Przeznaczona do montażu w słupku ogrodzenia lub murze, zapewnia eleganckie i funkcjonalne rozwiązanie dla każdego rodzaju posesji. Instalacja modelu 2w1 pozwala zaoszczędzić czas, eliminując konieczność dwukrotnego wykonywania nawierceń w płocie lub bramie, ponieważ może być ona wbudowana, łącząc się z powierzchnią.

## □ **Wytrzymałość i elegancja**

Front skrzynki oraz tylne drzwiczki do wyjmowania przesyłek wykonane zostały z wysokiej jakości stali nierdzewnej, zapewniając nie tylko elegancki wygląd, ale także skuteczną ochronę przed negatywnym działaniem czynników atmosferycznych oraz uszkodzeniami mechanicznymi.

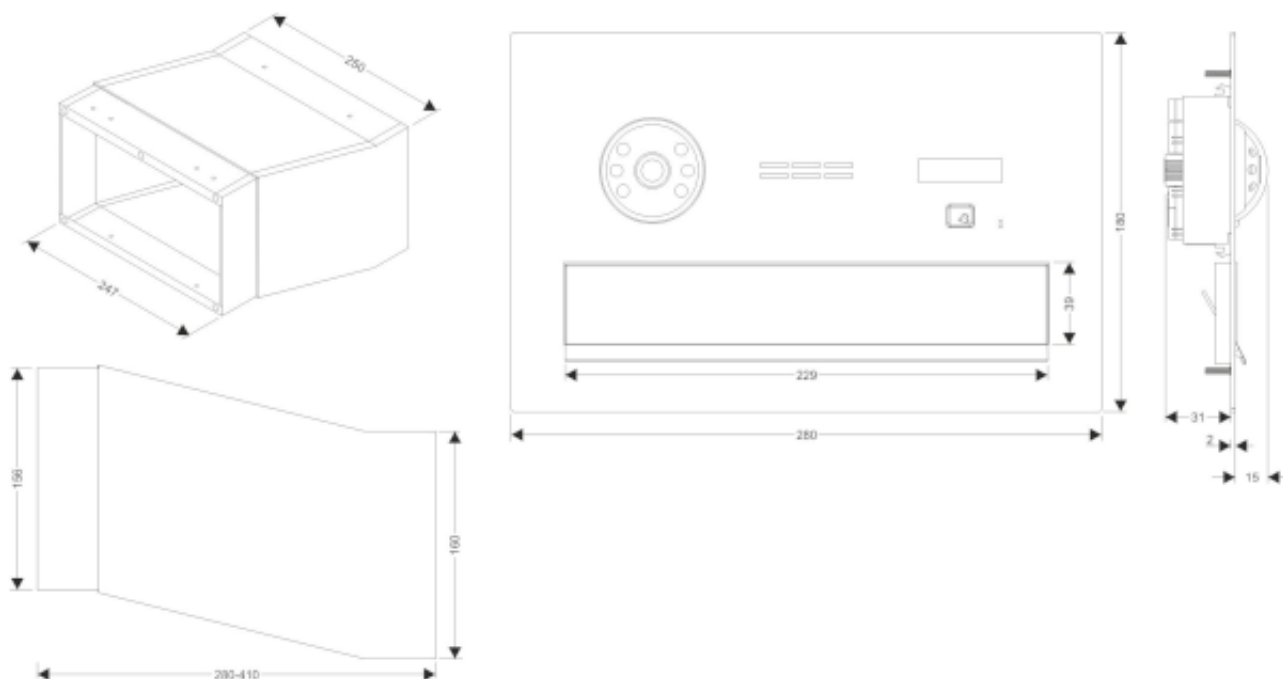
### **Cechy produktu (COMO-PRO-POST-A1):**

- max. ilość abonentów: 1 lokal (możliwość podłączenia wielu odbiorników)
- indywidualnie podświetlany przycisk wywołania z podświetlanym miejscem opisowym
- zintegrowany z polem opisowym czytnik breloków zbliżeniowych w standardzie Unique 125 kHz (ACC)
- obsługa 10 breloków zbliżeniowych
- możliwość używania do 10240 breloków zbliżeniowych (dostępne z poziomu komputera)
- udogodnienia dla osób z niepełnosprawnością:
  - akustyczna i optyczna sygnalizacja funkcji panelu
  - funkcja autootwierania: automatycznie otwieranie drzwi gdy ktoś zadzwoni (funkcja aktywowana w odbiornikach GLASS-PRO7/MPRO7 lub za pomocą opcjonalnego modułu PRO-I/O podłączonego do magistrali systemu)
  - otwieranie drzwi bez konieczności odbierania rozmowy: za pomocą dodatkowego przycisku lub np. pilota zdalnego sterowania (wymagane podłączenie do zacisków panelu lub do opcjonalnego modułu PRO-I/O podłączonego do magistrali systemu)
  - możliwość podłączenia dodatkowego urządzenia akustycznego lub świetlnego sygnalizującego dzwonienie (wymagany opcjonalny moduł PRO-I/O podłączony do magistrali systemu, brak w zestawie)
- drzwiczki wewnętrzne z zamkiem na kluczyk oraz przezroczystym szyldem
- duża pojemność skrytki na przesyłki
- akustyczna informacja w lokalu o otwarciu drzwi (podzwanianie) – tylko dla breloków przypisanych do danego lokalu (możliwość wyłączenia funkcji z poziomu komputera)
- obsługa wielu modułów rozszerzeń zwiększająca funkcjonalność systemu
- automatyka domowa: sterowanie urządzeniami zewnętrznymi np. bramą wjazdową, szlabanem, oświetleniem, roletami (wymagany opcjonalny moduł PRO-I/O podłączony do magistrali systemu, brak w zestawie)
- możliwość podłączenia wielu odbiorników dzwoniących jednocześnie
- detekcja obecności odbiornika (Panel nie zadzwoni przy braku odbiornika)
- możliwość podłączenia elektrozaczepów różnego typu (brak w zestawie)
- wyjście do podłączenia bezpośrednio elektrozaczepu
- możliwość sterowania zworą elektromagnetyczną (brak w zestawie)
- możliwość zasilania wyjścia do podłączenia elektrozaczepu z osobnego zasilacza (DC lub AC)
- możliwość podłączenia zewnętrznego przycisku otwierania
- opcja zabezpieczonego sterowania otwieraniem drzwi: elektrozaczep podłączamy do opcjonalnego modułu PRO-I/O (styki przekaźnika), a panel załącza otwieranie poprzez magistralę systemu
- możliwość podłączenia w lokalu dodatkowego urządzenia akustycznego lub świetlnego, sygnalizującego dzwonienie (wymagany opcjonalny moduł PRO-I/O podłączony do magistrali systemu)
- kompatybilny ze wszystkimi cyfrowymi urządzeniami działającymi w systemach PRO, PRO-A (COMO)
- podłączenie w jednym systemie 2 paneli: 1x master i 1x slave (wymagany opcjonalny moduł PRO-VIDEO-SW2-60 (G3), brak w zestawie)

- możliwość podłączenia dodatkowo w systemie 4 kamer zewnętrznych (wymagany opcjonalny moduł PRO-VIDEO-SW2-60 (G3) dla każdej dodatkowej kamery)
- dodawanie i usuwanie breloków zbliżeniowych za pomocą breloka „master”
- kompatybilne z wcześniejszymi generacjami systemu PRO
- indywidualny numer każdego urządzenia: DevID
- wyszukiwanie wszystkich urządzeń w systemie
- indywidualne lub grupowe zarządzanie urządzeniami
- montaż: podtynkowy
- darmowe oprogramowanie dostępne na stronie producenta
- programowanie ustawień i aktualizacja oprogramowania po magistrali systemu (wymagany opcjonalny interfejs komputerowy PRO-USB, brak w zestawie)
- możliwość zarządzania urządzeniami i aktualizacji w działającym systemie
- 1 oprogramowanie do obsługi wszystkich urządzeń: PRO 3 Manager
- odporny na akty wandalizmu oraz warunki atmosferyczne

### Specyfikacja techniczna (COMO-PRO-POST-A1):

- max. liczba abonentów: 1
- wbudowany czytnik breloków zbliżeniowych (ACC)
- standard obsługiwanych kart zbliżeniowych (RFID) Unique 125 kHz
- maksymalna ilość obsługiwanych kart zbliżeniowych: 10 (lub 10210 dostępne z poziomu aplikacji komputerowej)
- czas aktywności zamka: 0,6 do 25s (fabrycznie: 4s)
- rodzaj sterowania wyjściem: impulsowe do elektrozaczełu (fabrycznie) lub stałe do przekaźnika
- typ złącza: gniazdo RJ45 / zdejmowane złącza śrubowe ARK
- rezystancja wejścia zewnętrznego otwierania (INPUT):  $\leq 20\Omega$ , typ wejścia: zwierne (NO)
- czas opóźnienia zadziałania INPUT: 0 - 25s (fabrycznie: 0s)
- montaż: podtynkowy
- **wyjścia:**
  - 2x złącza śrubowe rozłączalne „ELOCK” - podłączenie elektrozaczełu tradycyjnego (max. 1A) lub rewersyjnego (max.0,5A)
  - 5x złącza śrubowe rozłączalne (podłączenie magistrali systemu PRO) - podłączenie sygnału audio „LINE”, podłączenie zasilania „+DC” i „-DC”, podłączenie sygnału Video „V+” i „V-”
  - 1x złącze RJ45 - podłączenie magistrali systemu PRO
- typ wyjścia: normalne lub rewersyjne (fabrycznie: normalne)
- **wejścia:**
  - 2x złącza śrubowe rozłączalne - podłączenie przycisku zwierne (NO) np. przycisk „dzwonkowy” do bezpośredniego uruchomienia elektrozaczełu
  - 2x złącza śrubowe rozłączalne - podłączenie oddzielnego zasilania dla wyjścia na elektrozaczeł
- dopuszczalne obciążenie wyjścia elektrozaczełu: 1,5A
- sposób montażu: podtynkowy
- płaski panel przedni o grubości 2mm
- materiał obudowy: stal nierdzewna
- typ instalacji: cyfrowy system PRO, min. 3 żyły lub skrętka cat. 5e lub 6
- długość linii: max. 1000m
- temperatura pracy: -20°C ...+50°C
- napięcie zasilania elektrozaczełu: 12VDC - 15VDC
- zasilanie: 15V DC / 400mA (bez elektrozaczełu)
- pobór mocy: ~ 2,5W (w trybie czuwania), 400mA (max.)
- wymiary panelu frontowego 180 x 280 x 35 mm
- wymiary panelu tylnego: 180 x 280 x 25 mm
- wymiar tunelu szuflady wewnętrznej: 160 x 250 mm
- wymiar długości szuflady wewnętrznej: 275 do 440 mm



**Unifon bezsłuchawkowy ACO UPRO800** posiada **dotykowe oraz podświetlane ikony funkcyjne**, co ułatwia korzystanie z urządzenia. Jest to odbiornik **głośnomówiący**, cechujący się wysoką jakością dźwięku. Atutem jest też **7-stopniowa regulacja głośności dzwonienia** (dzwonka i rozmowy).

Może pełnić **funkcję autootwierania drzwi oraz dzwonka do drzwi**. Zarówno one, jak i brama mogą być otwarte bez nawiązywania połączenia. Wyróżnia się minimalistycznym designem oraz intuicyjną obsługą i montażem.

Unifon należy do grupy odbiorników **PRO 3 generacji**, co oznacza udoskonaloną konstrukcję urządzenia, zapewniającą jeszcze większą niezawodność oraz możliwości takie, jak obsługa większych instalacji, większa liczba abonentów, zdalne zarządzanie urządzeniem oraz aktualizacja oprogramowania.

Możliwy jest **montaż natynkowy**.

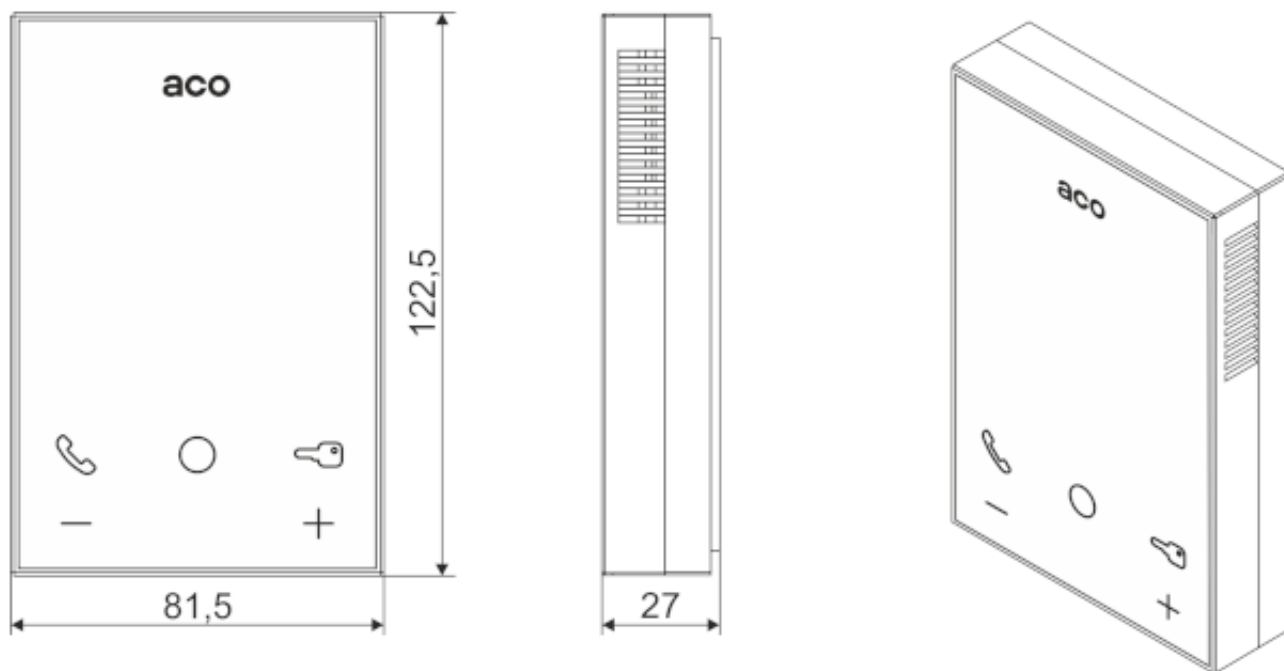
#### Cechy produktu (UPRO800):

- podświetlane dotykowe ikony
- 7-stopniowa regulacja dźwięków (niezależnie dzwonienia i rozmowy)
- 4 melodyjne dzwonki
- optyczna sygnalizacja wyciszenia dzwonienia
- czysty dźwięk bez zakłóceń
- pełna prywatność połączenia (brak możliwości podsłuchania rozmowy)
- możliwość pracy kilku odbiorników pod jednym adresem
- odbiornik może odbierać każdy adres wywołania (po ustawieniu adresu "0")
- automatyka domowa (przycisk funkcyjny F2): sterowanie urządzeniami zewnętrznymi, np. bramą, szlabanem, roletami, oświetleniem również bez konieczności nawiązania połączenia (wymagany opcjonalny moduł przekaźnikowy PRO I/O-60 podłączony do magistrali systemu)
- wbudowane uniwersalne wyjścia przekaźnikowe aktywowane niezależnie na 1s, np. do automatyki domowej (bezpieczeństwo, odseparowane od systemu, załączane z dotykowej ikony, z poziomu komputera możliwość regulacji czasu działania oraz trybu: mono lub bistabilne)
- funkcja dzwonka do drzwi (RING) – aktywowana za pomocą wbudowanego wejścia lub po magistrali systemu (wymagany opcjonalny moduł PRO I/O-60, brak w zestawie)
- funkcja Office – automatyczne otwieranie drzwi – aktywacja w dowolnym momencie (po wykryciu dzwonienia nastąpi otwieranie drzwi)
- funkcja interkomu: możliwość dzwonienia wewnątrz budynku między odbiornikami (z poziomu komputera możliwość ustawiania adresu interkomowego na który ma dzwonić odbiornik – fabrycznie dzwoni na wszystkie 3 adresy jednocześnie)
- możliwość dzwonienia interkomowego w obrębie adresu głównego dzwonienia oraz poza adres głównego dzwonienia – łączność zwrotna z innymi lokalami lub np. portierem
- niezależny adres główny (0-1023) i adres interkomu (0-3) dla każdego odbiornika
- obsługuje adres dzwonienia z puli dostępnych w systemie: 127 adresów (programowany przełącznikami w odbiorniku) lub z dostępnych w systemie 1023 adresów (programowanych z komputera)
- indywidualny numer każdego urządzenia: DevID
- wyszukiwanie wszystkich urządzeń w systemie

- indywidualne lub grupowe zarządzanie urządzeniami
- kompatybilny z urządzeniami pracującymi w systemie PRO i RO-A (m.in. panele COMO-PRO)
- programowanie ustawień i aktualizacja oprogramowania po magistrali systemu (wymagany opcjonalny interfejs komputerowy PRO-USB 2.0, brak w zestawie)
- możliwość zarządzania urządzeniami i aktualizacji w działającym systemie
- jedno darmowe oprogramowanie do obsługi wszystkich urządzeń: PRO 3 MANAGER (dostępne na stronie producenta)
- montaż: natynkowy

### Specyfikacja techniczna (UPRO800):

- odkładanie słuchawki: bezsłuchawkowy
- materiał: obudowa z tworzywa ABS
- montaż: natynkowy
- kolor: biały
- **wyjścia** - przycisk „Kółko” (przycisk funkcyjny F2):
  - po magistrali systemu (wymagany opcjonalny moduł PRO I/O-60)
  - 2x złącza śrubowe ARK: styk NO: 2A/24VDC (bezpotencjałowy, odseparowanych od systemu) – po przytrzymaniu przycisku 3s
- **wejścia**:
  - 1x gniazdo RJ45 (podłączenie magistrali systemu PRO)
  - 5x złącza śrubowe (podłączenie magistrali systemu PRO): podłączenie sygnału audio: „LINE”, podłączenie zasilania: „+DC” i „-DC”
  - 1x złącze śrubowe „RING”: podłączenie styku zwiernego (NO) np. przycisk „dzwinkowy” – funkcja dzwonka do drzwi (aktywowane po zwarceniu do GND systemu)
- typ instalacji: cyfrowy system PRO - skrętka cat. 5e lub 6
- zasilanie: 15VDC / 140 mA
- pobór mocy: ~0,6W (w trybie czuwania)
- wymiary: 122,5 × 81,5 × 27 mm

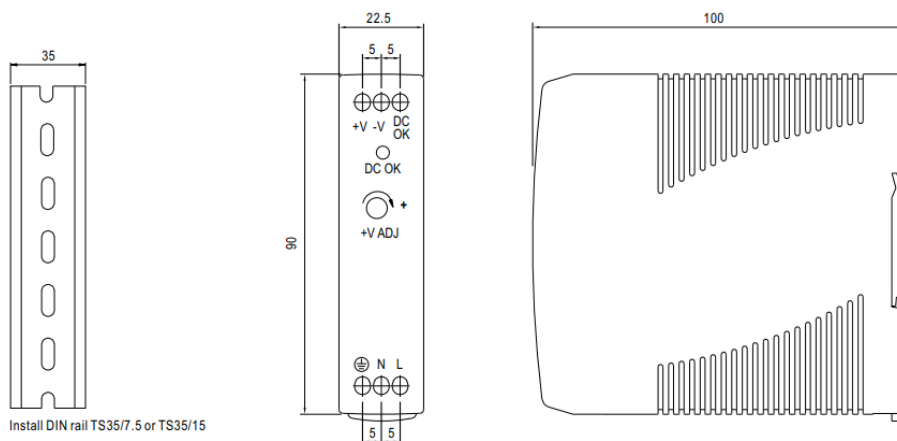


**Zasilacz impulsowy Mean Well MDR-20-15** przeznaczony jest do systemów automatyki przemysłowej, energetyki, zabezpieczeń przemysłowych, a także systemów alarmowych, telewizji przemysłowej, domofonów i wideodomofonów.

### Specyfikacja techniczna (MDR-20-15):

- sprawność: 81%
- napięcie wyjściowe: 15VDC
- moc znamionowa: 20W
- prąd wyjściowy: 1.34A

- napięcie tętnienia: 120mVp-p
- zakres regulacji napięcia wyjściowego: 13.5 ~ 16.5V
- zabezpieczenie:
  - przeciwzwarceniowe SCP
  - nadnapięciowe OVP: 17.25 ~ 20.25V
  - przeciążeniowe OLP: 105 ~ 160% max. mocy wyjściowej (odcięcie napięcia na wyjściu, powrót napięcia następuje po ustaniu przeciążenia)
- wyjścia techniczne typu napięciowego: DC OK - napięcie wyjściowe OK (max. 11.5 ~ 16.5V / 40mA)
- montaż: na szynie DIN
- temperatura pracy: -20 st. C ... +70 st. C
- wilgotność pracy: 20~90% RH, bez kondensacji
- zasilanie: 85÷264VAC / 120÷370VDC
- wymiary: 22.5 x 90 x 100 mm
- waga: 0,19 kg



#### W zestawie:

- skrzynka na listy z domofonem Aco COMO-PRO-POST-A1 - 1 szt;
- kluczyk - 1 szt;
- unifon głośnomówiący Aco UPRO800 - 1 szt;
- zasilacz Mean Well MDR-20-15 - 1 szt;
- breloki zbliżeniowe NB-G-ARX - 6 szt;
- instrukcja.