

Link do produktu: <https://elektronikadomowa.pl/zestaw-domofonowy-3-rodzinny-or-no-sagitta-multi-or-dom-sg-919-6-unifonow-p-4657.html>



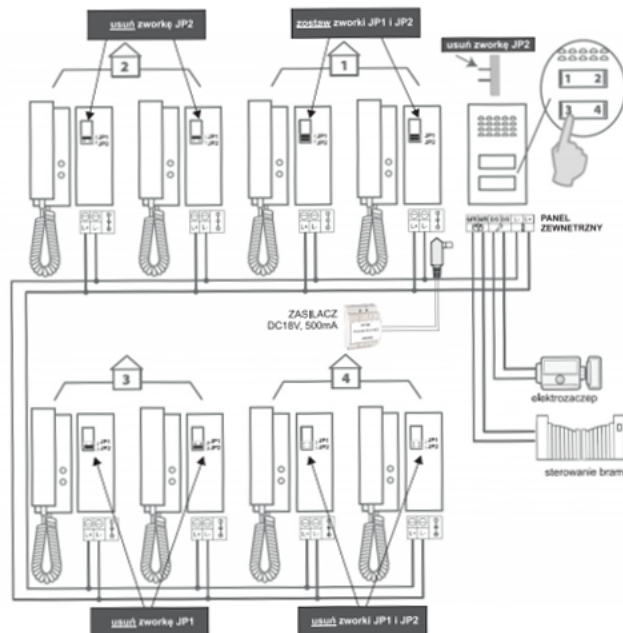
ZESTAW DOMOFONOWY 3-RODZINNY ORNO SAGITTA MULTI OR-DOM-SG-919 6 UNIFONÓW

Cena brutto	844,23 zł
Cena netto	686,37 zł
Dostępność	Produkt archiwalny
Numer katalogowy	OR-DOM-SG-919x6
Kod EAN	5901752484092
Producent	Orno

Opis produktu

Zestaw domofonowy ORNO OR-DOM-SG-919 przeznaczony jest do montażu **w domach dwurodzinnych**, ale posiada możliwość rozbudowy systemu **dla 3-4 rodzin**.

Schemat podłączenia:



Specyfikacja techniczna:

- typ: wielorodzinny
- rodzaj transmisji: przewodowy
- rodzaj zasilania: zasilacz na szynę DIN
- ilość przewodów: 2+2
- system łączenia: 2-żyłowy
- zasilanie elektrozaczepek: z domofonu

-
- sterowanie bramą automatyczną: tak
 - możliwość rozbudowy o dodatkowy unifon: tak
 - możliwość rozbudowy o dodatkowy panel zewnętrzny: nie
 - napięcie zasilania: 18VDC, 500 mA
 - pobór mocy: 2W

Panel zewnętrzny:

- bezpośrednio sterowanie elektrozaczepem
- elektrozaczep nie wymaga dodatkowego zasilania
- podświetlenie miejsca na nazwiska
- montaż: natynkowy (daszek w zestawie)
- stopień ochrony: IP54
- temperatura pracy: -25 st. C ... +45 st. C
- wymiary: 96 x 180 x 30 mm (szer./wys./gł.)
- waga (netto): 0,36 kg

Unifon:

- obsługa: słuchawka
- dodatkowe sterowanie bramą
- dwustopniowa regulacja głośności dzwonka
- ilość dźwięków dzwonka: 1
- kolor: biały
- funkcja interkomu (w ramach jednego abonenta) po zastosowaniu dodatkowego unifonu
- zasilanie: 18V DC
- wymiary zewnętrzne: 70 x 210 x 40 mm (szer./wys./gł.)
- waga: 0,31 kg

W zestawie:

- panel zewnętrzny (kasety) ORNO OR-DOM-SG-919KD - 1 szt;
- unifon ORNO OR-DOM-SG-918UD - 6 szt;
- daszek ochronny do montażu natynkowego panelu - 1 szt;
- zasilacz na szynę DIN 18VDC - 1 szt;
- instrukcja obsługi.