

Link do produktu: <https://elektronikadomowa.pl/zestaw-domofonowy-2-rodzinny-or-no-sagitta-multi-or-dom-sg-919-8-unifonow-p-4658.html>



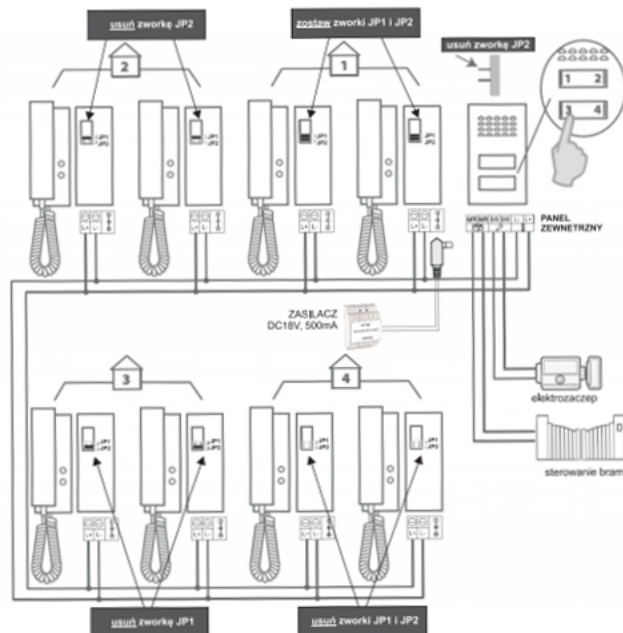
## ZESTAW DOMOFONOWY 2-RODZINNY ORNO SAGITTA MULTI OR-DOM-SG-919 8 UNIFONÓW

Cena brutto	<b>942,55 zł</b>
Cena netto	<b>766,30 zł</b>
Dostępność	<b>Produkt archiwalny</b>
Numer katalogowy	<b>OR-DOM-SG-919x8</b>
Kod EAN	<b>5901752484092</b>
Producent	<b>Orno</b>

### Opis produktu

**Zestaw domofonowy ORNO OR-DOM-SG-919** przeznaczony jest do montażu **w domach dwurodzinnych**, ale posiada możliwość rozbudowy systemu **dla 3-4 rodzin**.

### Schemat podłączenia:



### Specyfikacja techniczna:

- typ: wielorodzinny
- rodzaj transmisji: przewodowy
- rodzaj zasilania: zasilacz na szynę DIN
- ilość przewodów: 2+2
- system łączenia: 2-żyłowy
- zasilanie elektrozaczepek: z domofonu

- 
- sterowanie bramą automatyczną: tak
  - możliwość rozbudowy o dodatkowy unifon: tak
  - możliwość rozbudowy o dodatkowy panel zewnętrzny: nie
  - napięcie zasilania: 18VDC, 500 mA
  - pobór mocy: 2W

#### **Panel zewnętrzny:**

- bezpośrednio sterowanie elektrozaczepem
- elektrozaczep nie wymaga dodatkowego zasilania
- podświetlenie miejsca na nazwiska
- montaż: natynkowy (daszek w zestawie)
- stopień ochrony: IP54
- temperatura pracy: -25 st. C ... +45 st. C
- wymiary: 96 x 180 x 30 mm (szer./wys./gł.)
- waga (netto): 0,36 kg

#### **Unifon:**

- obsługa: słuchawka
- dodatkowe sterowanie bramą
- dwustopniowa regulacja głośności dzwonka
- ilość dźwięków dzwonka: 1
- kolor: biały
- funkcja interkomu (w ramach jednego abonenta) po zastosowaniu dodatkowego unifonu
- zasilanie: 18V DC
- wymiary zewnętrzne: 70 x 210 x 40 mm (szer./wys./gł.)
- waga: 0,31 kg

#### **W zestawie:**

- panel zewnętrzny (kasety) ORNO OR-DOM-SG-919KD - 1 szt;
- unifon ORNO OR-DOM-SG-918UD - 8 szt;
- daszek ochronny do montażu natynkowego panelu - 1 szt;
- zasilacz na szynę DIN 18VDC - 1 szt;
- instrukcja obsługi.