

Link do produktu: <https://elektronikadomowa.pl/zestaw-domofonowy-2-rodzinny-aura-duo-bianco-adp-33a3-12vdc-p-7055.html>



## ZESTAW DOMOFONOWY 2-RODZINNY EURA DUO BIANCO ADP-33A3 12VDC

Cena brutto	<b>284,99 zł</b>
Cena netto	<b>231,70 zł</b>
Dostępność	<b>Produkt archiwalny</b>
Czas wysyłki	<b>24 godziny</b>
Numer katalogowy	<b>12220</b>
Kod EAN	<b>5905548274324</b>
Producent	<b>EURA-TECH</b>

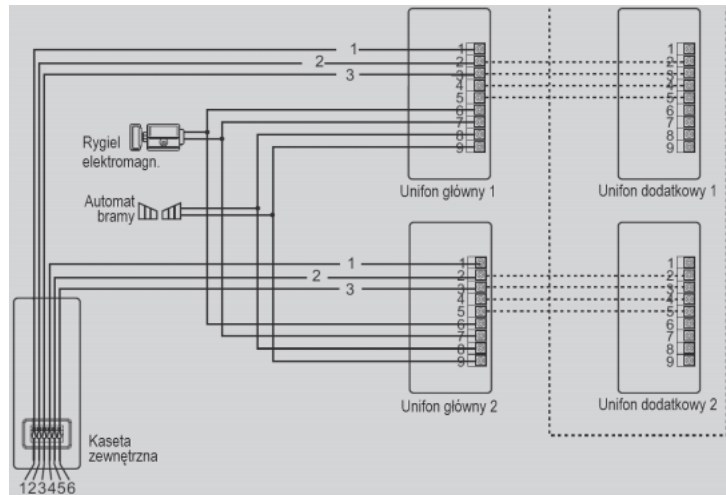
### Opis produktu

**Zestaw domofonowy 2-rodzinny Aura ADP-33A3** składa się z 2 unifonów i kasety zewnętrznej. **Unifon słuchawkowy** umożliwia obsługę **2 wejść** poprzez bezpośrednie sterowanie rygłem elektromagnetycznym. Wyposażony jest też w **funkcję regulacji głośności rozmowy oraz regulację głośności dzwonienia**. Dodatkowym atutem unifonu jest **interkom**, czyli możliwość łączności wewnętrznej pomiędzy modułami zamontowanymi w lokalu. Istnieje możliwość **interkomu wewnątrzlokatorskiego** (zestaw rozbudowany) lub **interkomu międzylokatorskiego** (zestaw podstawowy). Kasetka zewnętrzna posiada **podświetlany przycisk wywołania**. Zabezpieczona jest dodatkowym daszkiem, który chroni ją przed złymi warunkami atmosferycznymi. Przeznaczona jest do montażu **natynkowego lub podtynkowego**. Zestaw można rozbudować o **1 dodatkowy unifon na lokal**.

### Cechy produktu:

- unifon słuchawkowy
- regulacja głośności rozmowy i dzwonienia
- obsługa 2 wejść
- interkom wewnątrzlokatorski (zestaw rozbudowany) lub interkom międzylokatorski (zestaw nierozbudowany)
- 2-lokatorska kasetka
- montaż natynkowy / podtynkowy kasetki
- podświetlany przycisk wywołania
- daszek ochronny kasetki
- możliwość rozbudowy zestawu o 1 unifon

### Schemat podłączenia:



### Specyfikacja techniczna:

- ilość przewodów łączących: 3
- ilość obsługiwanych wejść: 2
- interkom: tak
- możliwa rozbudowa: tak
- napięcie zasilania: 12V DC
- pobór mocy: 0.5W (czuwanie), 5W (praca)

### Kaseta zewnętrzna:

- rodzaj komunikacji: przewodowa
- max. liczba lokatorów: 2
- materiał obudowy: stop aluminium
- sposób montażu: natynkowy/podtynkowy
- czytnik zbliżeniowy: nie
- daszek ochronny: tak
- stopień ochrony: IP44
- temperatura pracy: -18°C ... +45°C
- napięcie wyjściowe dla rygla elektromagnetycznego: brak
- wymiary: 125 x 45 x 43 mm
- waga netto: 210 g

### Unifon:

- ilość melodii gongu: 1
- głośnomówiący: nie
- temperatura pracy: 0°C +55°C
- napięcie wyjściowe dla rygla elektromagnetycznego: 12VDC (wyjście na bramę)
- wymiary: 222 x 100 x 50 mm
- waga netto: 390 g

### W skład zestawu ADP-33A3 wchodzi:

- moduł zewnętrzny (bramofon) - 1 szt;
- moduł wewnętrzny (unifon) - 2 szt;
- zasilacz - 1 szt;
- daszek ochronny - 1 szt;
- instrukcja.