

Link do produktu: <https://elektronikadomowa.pl/zestaw-domofonowy-2-rodzinny-cyfral-cosmo-r2-rfid-srebrny-p-14682.html>



ZESTAW DOMOFONOWY 2-RODZINNY CYFRAL COSMO R2 RFID SREBRNY

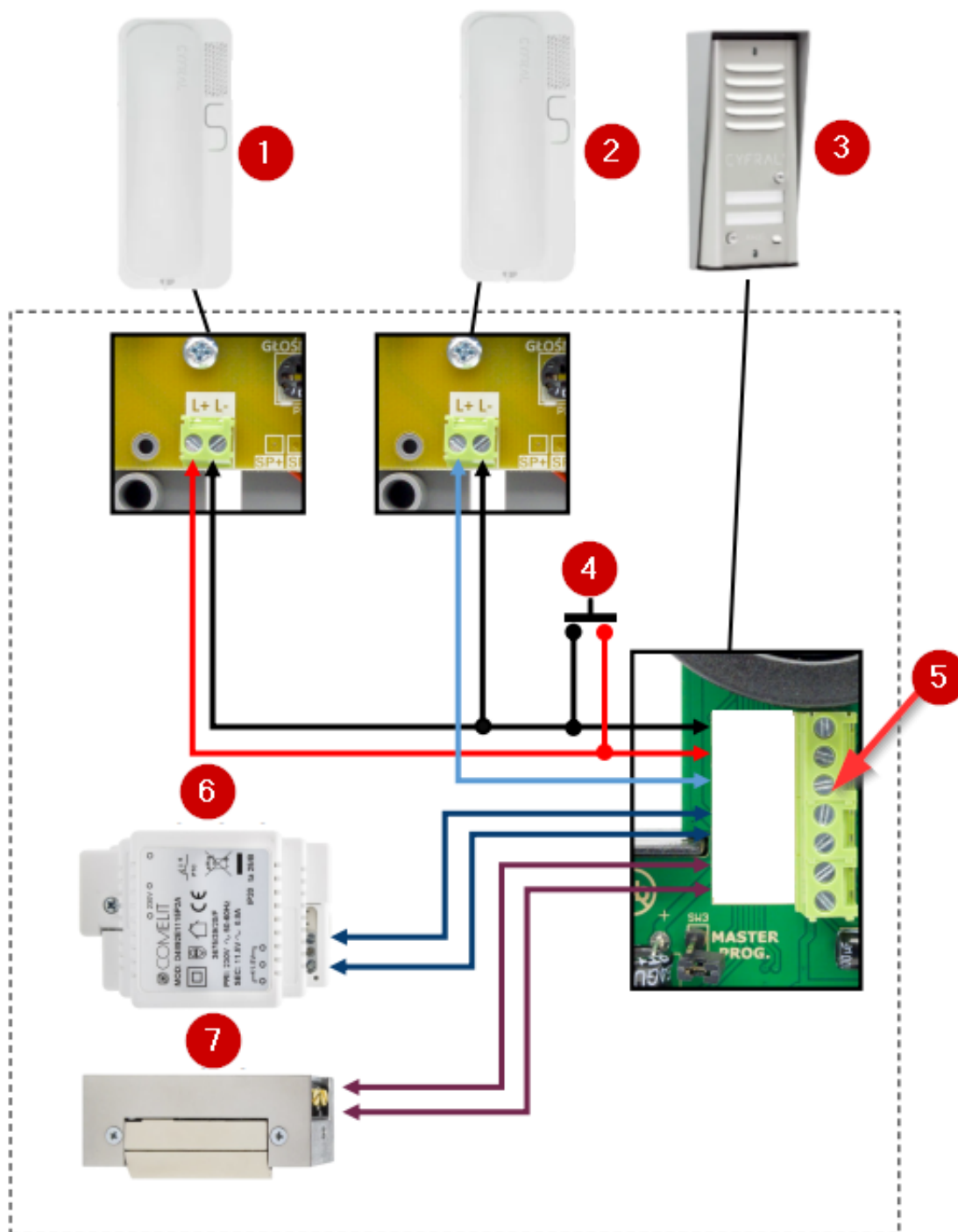
Cena brutto	509,99 zł
Cena netto	414,63 zł
Dostępność	Dostępność - 1-2 dni
Czas wysyłki	24 godziny
Numer katalogowy	19038
Kod EAN	5905669169400
Producent	CYFRAL

Opis produktu

Zestaw domofonowy Cyfral COSMO R2 przeznaczony jest do montażu **w domach 2-rodzinnych**. Panel zewnętrzny posiada **2 podświetlane miejsca na nazwisko, wbudowany czytnik RFID** oraz aluminiową obudowę.

Unifon pozwala na prowadzenie rozmów z kasetą domofonową. Wyposażono go w **2 przyciski funkcyjne** (1- do otwierania drzwi wejściowych, 2- przycisk wielofunkcyjny np. do włączenia światła czy otwarcia bramy) umieszczone na podstawie obok słuchawki. Opcjonalnie można zamontować trzeci przycisk wielofunkcyjny. Unifon zapewnia **sekretność rozmów** - brak podsłuchu między lokatorami.

Schemat podłączenia:



Legenda:

1. Unifon nr 1
2. Unifon nr 2
3. Panel zewnętrzny
4. Przycisk opuszczania posesji
5. Listwa zaciskowa (od góry: MASA, Unifon nr 1, Unifon nr 2, ~11,5V, ~11,5V, Zaczep, Zaczep)
6. Zasilacz AC
7. Elektrozaczepek (brak w zestawie)

Specyfikacja techniczna:

-
- typ: 2-rodzinny
 - rodzaj transmisji: przewodowy
 - system łączenia: 2-żyłowy
 - napięcie zasilania: 230V AC / 12V AC 50Hz
 - moc znamionowa: 4,5 VA
 - moc wyjściowa akustyczna: 0,6 W
 - prąd pobierany w czasie rozmowy: 50 – 60 mA
 - współpracujący elektrozaczep: 12V AC / 500mA max (brak w zestawie)

Panel zewnętrzny:

- 2 przyciski wywołania
- podświetlane wizytówki nazwiska
- czytnik breloków zbliżeniowych RFID
- nietypowe wkręty uniemożliwiające dostęp osobom niepowołanym do wnętrza panelu
- odporność na warunki atmosferyczne
- materiał: aluminiowa pokrywa czołowa zabezpieczona antykorozyjnie poprzez anodowanie + oraz obudowa wykonana z tworzywa ABS
- kolor: srebrny
- montaż: natynkowy (daszek w zestawie)
- napięcie zasilania: 11,5V (z unifonu)
- napięcie elektrozaczepu: 12V AC/500mA max (brak w zestawie)
- wymiary: 150 x 69 x 38 mm

Unifon:

- typ: analogowy
- współpraca z centralami domofonowymi CYFRAL typ TD3, TD4, TD6, CC-1000/1500
- 2 przyciski funkcyjne
- 3-stopniowa regulacja głośności (możliwość całkowitego wyciszenia)
- praca w systemach analogowych, 2-przewodowych
- sekretność rozmów
- możliwość uruchomienia elektrozaczepu bez podnoszenia słuchawki
- prosty sposób podłączenia (bez konieczności lutowania); prosty demontaż (obudowa zamykana na zatrzaski)
- sterowanie bramą automatyczną: tak
- sterowanie oświetleniem: nie
- kolor: biały
- zasilanie: z centrali domofonowej
- wymiary: 84 x 198 x 34 mm

W zestawie:

- panel zewnętrzny (kaseta) Cyfral Cosmo-R2 Srebrny - 1 szt;
- unifon Cyfral SMART - 2 szt;
- zasilacz - 1 szt;
- daszek natynkowy (do panelu) - 1 szt;
- brelok zbliżeniowy RFID - 4 szt;
- instrukcja skrócona.