

Link do produktu: <https://elektronikadomowa.pl/zestaw-domofonowy-1-rodzinny-fornax-or-no-or-dom-jj-926b-unifon-p-5892.html>



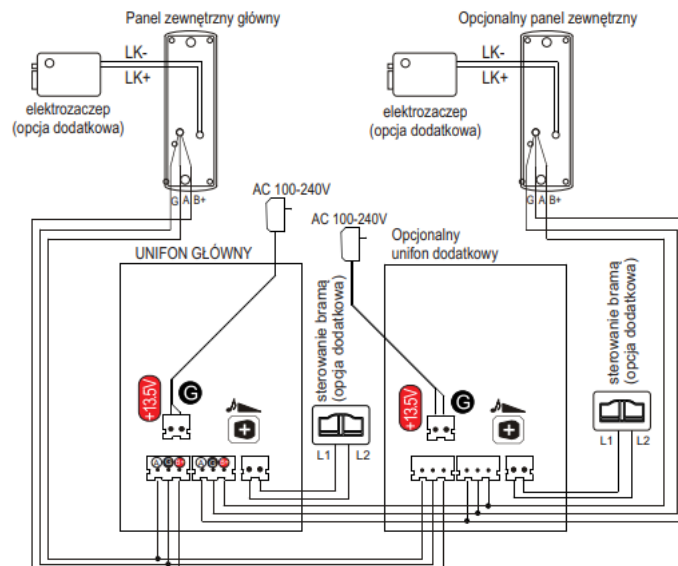
ZESTAW DOMOFONOWY 1-RODZINNY FORNAX ORNO OR-DOM-JJ-926/B + UNIFON

| | |
|------------------|---------------------------|
| Cena brutto | 269,15 zł |
| Cena netto | 218,82 zł |
| Dostępność | Produkt archiwalny |
| Czas wysyłki | 24 godziny |
| Numer katalogowy | 11230 |
| Kod EAN | 5902560327984 |
| Producent | Orno |

Opis produktu

Zestaw domofonowy ORNO OR-DOM-JJ-926/B dedykowany jest do montażu **w domach 1-rodzinnych**. Panel zewnętrzny wyposażono w wandaloodporną obudowę, umożliwiającą montaż **podtynkowo lub natynkowo**. Zestaw pozwala na bezpośrednie sterowanie elektrozaczepem bez dodatkowego transformatora i sterowanie bramą. Dzięki **funkcji interkomu** możliwa jest komunikacja między unifonami.

Schemat połączenia:



Specyfikacja techniczna:

- typ: jednorodzinny
- rodzaj transmisji: przewodowy
- rodzaj zasilania: zasilacz sieciowy
- system łączenia: 3-żyłowy

-
- ilość przewodów: 3+2
 - zasilanie elektrozaczepu: z domofonu
 - sterowanie bramą automatyczną: tak
 - możliwość rozbudowy o dodatkowy unifon: tak
 - możliwość rozbudowy o dodatkowy panel zewnętrzny: tak

Panel zewnętrzny:

- bezpośrednie sterowanie elektrozaczepem bez dodatkowego transformatora
- dodatkowe sterowanie bramą
- sposób montażu: podtynkowy lub natynkowy (daszek ochronny w zestawie)
- obudowa wandaloodporna
- temperatura pracy: -25 st. C ... +50 st. C
- napięcie zasilania: 13,5VDC (z unifonu)
- wymiary zewnętrzne: 70 x 160 x 27 mm (szer./wys./gł.)
- wymiary do montażu podtynkowego: 44 x 124 x 27 mm (szer./wys./gł.)
- waga: 0,37 kg

Unifon:

- obsługa: słuchawka
- płynna regulacja głośności
- funkcja interkomu: tak
- ilość dźwięków dzwonka: 1
- kolor biały
- napięcie zasilania: 13,5V DC, 1.5A (w zestawie)
- pobór prądu: <0,3W (czuwanie), <7,5W (praca)
- wymiary zewnętrzne: 82 x 180 x 40 mm
- waga: 0,34 kg

W zestawie:

- panel zewnętrzny (kaseta) ORNO OR-DOM-JJ-926KD - 1 szt;
- unifon ORNO OR-DOM-JJ-926UD/B (czarny) - 2 szt;
- daszek ochronny do montażu natynkowego panelu - 1 szt;
- ramka do montażu podtynkowego panelu - 1 szt;
- uchwyt kątowy - 1 szt;
- zasilacz do gniazdka 13,5VDC/1500 mA - 2 szt;
- instrukcja.

* Zestaw nie zawiera elektrozaczepu - zalecany o poborze prądu max. 500 mA lub z pamięcią, napięcie 12VDC.