

Link do produktu: <https://elektronikadomowa.pl/zestaw-do-radiopowiadomienia-elmes-rp501s-het-p-256.html>

## ZESTAW DO RADIOPOWIADOMIENIA ELMES RP501S-het



Cena brutto	<b>161,30 zł</b>
Cena netto	<b>131,14 zł</b>
Dostępność	<b>Dostępny</b>
Czas wysyłki	<b>24 godziny</b>
Numer katalogowy	<b>418</b>
Kod EAN	<b>5906692715503</b>
Producent	<b>Elmes</b>

### Opis produktu

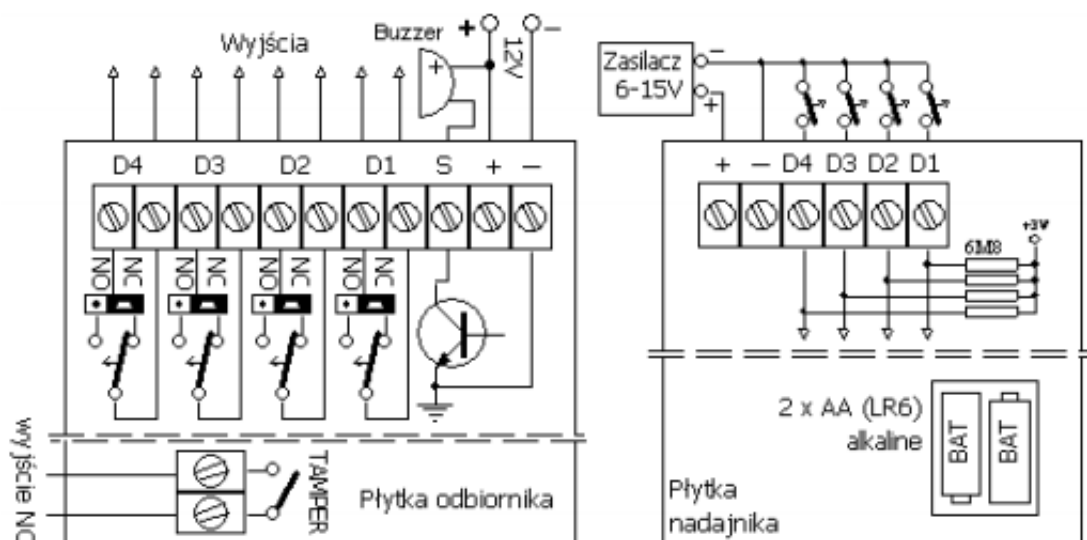
**Zestaw do radiopowiadomienia Elmes RP501S-het** przeznaczony jest do bezprzewodowego przesyłania **4-kanałowej informacji** na odległość **do 500 metrów** (w terenie otwartym). Stosuje się go w systemach alarmowych do powiadamiania o alarmie lub stanie detektorów, do zdalnego sterowania, w którym nadajnik jest stacjonarny, a także tam, gdzie wymagane jest bezprzewodowe przesyłanie 4-bitowej informacji.

Zestaw może pracować w kilku **trybach**, w których służy do:

- bezprzewodowego przekazywania sygnału o alarmie,
- przekazywania do odbiornika aktualnego stanu 4 wejść nadajnika.

Zestaw umożliwia również pracę z kontrolą łączy radiowego. Odbiornik posiada diodę LED, która sygnalizuje załączenie przekaźników oraz wyjście sygnalizacyjne S, którego działanie zależy od wybranego trybu pracy zestawu. Zarówno nadajnik, jak i odbiornik posiadają funkcję antysabotażową (sygnalizującą otwarcie obudowy TAMPER) oraz kontrolę stanu baterii.

### Schemat podłączenia:



### Specyfikacja techniczna:

---

### Nadajnik:

- ilość kanałów: 4
- wejścia nadajnika mogą być typu NC (gdy zworka 9-10 jest założona) lub NO (gdy jest zdjęta)
- transmisja 64 bitowa, ilość kombinacji kodu: 16777216,  $f=433,92$  MHz ( $\leq 10$  dBm)
- temperatura pracy: -20 st. C ... +55 st. C
- zasilanie: 6-15 VDC lub bateria alkaliczna 2 x 1,5V AA (brak zasilacza i baterii w zestawie)
- pobór prądu: 15 uA (spoczynkowy), 15 mA (nadawanie)

### Odbiornik:

- superheterodynowy
- częstotliwość pracy: 433,92 MHz
- zasięg do 500 m
- 4 tryby pracy
- ilość wyjść: 4 przekaźnikowe NO/NC
- zasilanie: 10-15VDC (brak zasilacza w zestawie)
- pobór prądu: 20 mA + 20 mA na każdy załączony przekaźnik
- wyjście przekaźnikowe: 1A/125VAC, 1A/30VDC)
- wyjście S typu OC: 1A/60V
- max. ilość pamiętanych nadajników 60
- temperatura pracy: -20 st. C ... +55 st. C
- wymiary zewnętrzne: 94 x 62 x 29 mm

### W zestawie:

- nadajnik Elmes RP501T - 1 szt;
- odbiornik Elmes RP501Rhet - 1 szt;
- instrukcja.