

Link do produktu: <https://elektronikadomowa.pl/zestaw-bezprzewodowy-elves-centrala-cb32gn-4-czujki-ptx50-p-4863.html>



ZESTAW BEZPRZEWODOWY ELMES CENTRALA CB32GN + 4 CZUJKI PTX50

Cena brutto	864,89 zł
Cena netto	703,16 zł
Dostępność	Dostępny
Czas wysyłki	24 godziny
Numer katalogowy	10530
Kod EAN	5906692722112
Producent	Elmes

Opis produktu

System alarmowy Elmes oparty na centrali CB32GN to świetne rozwiązanie do zabezpieczania **małych i średnich obiektów** (np. butików, biur, warsztatów, domków letniskowych itp). Centrala posiada czytelny, **podświetlany ekran LCD, klawiaturę numeryczną oraz moduł GSM**, który umożliwia zdalne sterowanie i powiadomianie SMS/CLIP. Uzupełnieniem zestawu są **bezprzewodowe czujki ruchu PTX50**, wyróżniające się energooszczędną transmisją i funkcją **odporności na zwierzęta (do 20kg)**, co czyni je uniwersalnym i skutecznym elementem ochrony każdego obiektu. Centrala wymaga zasilania na stałe z zasilacza, natomiast czujki są bezprzewodowe.

W zestawie:

- 1x centrala alarmowa Elmes CB32GN wraz z akcesoriami;
- 4x bezprzewodowa czujka ruchu Elmes PTX50 z baterią.

Elmes CB32GN to centrala alarmowa zaprojektowana do tworzenia niezawodnych systemów zabezpieczeń – zarówno w domach, jak i w obiektach komercyjnych. Sprawdzi się w instalacjach **sygnalizacji włamania, napadu oraz kontroli dostępu**.

✓ Wyposażona w **podświetlany na niebiesko ekran LCD i klawiaturę numeryczną**, umożliwia intuicyjną obsługę i szybkie programowanie.

✓ Centrala CB32G z zainstalowaną **aktywną kartą SIM** umożliwia:

- zdalne uzbrajanie i rozbrajanie systemu alarmowego za pomocą SMS i funkcji CLIP,
- odpytywanie o status systemu,
- zdalne blokowanie wybranych linii alarmowych,
- przesyłanie powiadomień SMS nawet do 8 telefonów GSM o zdarzeniach (alarm, uzbrojenie i rozbrojenie, zanik i powrót zasilania sieciowego oraz informacje o awariach). Komunikaty te zawierają także informację o źródle zdarzenia. W przypadku alarmu, centrala wykonuje także połączenie telefoniczne (powiadomienie w funkcji CLIP).

Najważniejsze cechy:

□ Intuicyjna obsługa:

- podświetlany na niebiesko panel LCD
- wygodna klawiatura numeryczna

□ Łączność GSM:

- powiadomienia SMS i CLIP o zdarzeniach
- zdalne sterowanie centralą z poziomu telefonu

□ Współpraca z urządzeniami Elmes:

- obsługa do 32 bezprzewodowych detektorów
- możliwość przypisania nazw detektorom
- obsługa do 16 użytkowników

□ Możliwości rozbudowy:

- 2 wejścia parametryczne (do podłączenia detektorów przewodowych)
- 3 programowalne wyjścia (np. do sygnalizatorów akustycznych i optycznych)

□ Rejestracja zdarzeń:

- zegar czasu rzeczywistego
- pamięć do 256 ostatnich zdarzeń

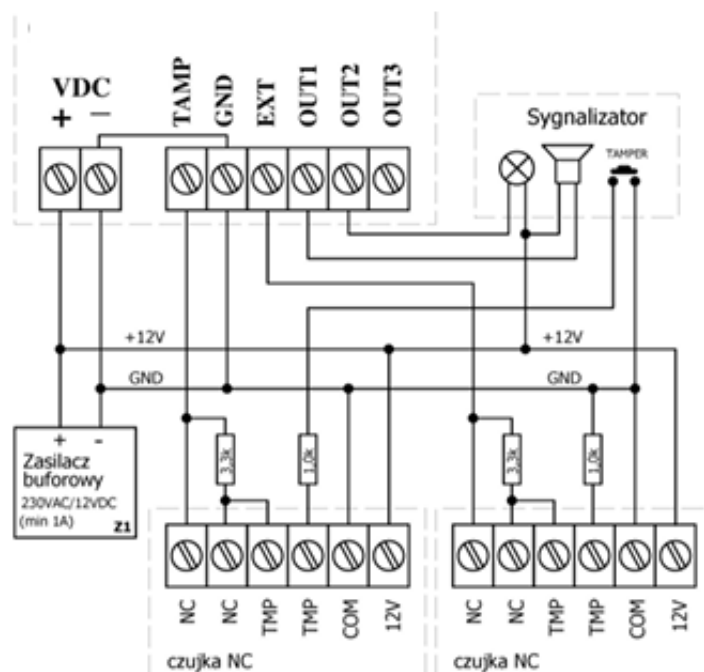
□ Łatwa konfiguracja:

- możliwość podłączenia do komputera (wymagany przewód Elmes USB-RS – brak w zestawie)
- aktualizacja oprogramowania z poziomu PC

□ Aktywna karta SIM - zdalny dostęp do systemu:

- zdalne uzbrajanie i rozbrajanie systemu alarmowego (SMS / CLIP)
- odpytywanie o status systemu
- zdalne blokowanie wybranych linii alarmowych
- przesyłanie powiadomień SMS do max. 8 telefonów GSM o zdarzeniach (alarm, uzbrojenie i rozbrojenie, zanik i powrót zasilania sieciowego oraz informacje o awariach). Komunikaty te zawierają także informację o źródle zdarzenia. W przypadku alarmu, centrala wykonuje także połączenie telefoniczne (powiadomienie w funkcji CLIP)
 - możliwość współpracy z centrum monitoringu poprzez wysyłanie wiadomości SMS (6) albo przez internet (połączenie GPRS) używając protokołu SIA DC-09
 - wyjścia centrali mogą być sterowane za pomocą SMS

Schemat podłączenia:



Specyfikacja techniczna (CB32GN):

- odbiornik superheterodynowy 433,92 MHz, czułość lepsza niż -103 dBm
- obsługa do 32 bezprzewodowych detektorów Elmes Elektronik
- 2 linie alarmowe do obsługi dowolnych detektorów przewodowych
- obsługa 16 użytkowników (4 z uprawnieniami administratora)
- wbudowany moduł telefoniczny GSM do monitoringu i sterowania centralą
- nieulotną pamięć EEPROM dla 256 zdarzeń
- wyjścia przewodowe OUT1-3 o obciążalności do 1A, zabezpieczone
- wewnętrzny (pod klawiaturą) sygnalizator akustyczny 92 dB (w odległości 40 cm)
- zasilanie sieciowe (zasilacz w zestawie): 9~20VDC, 1200 mA (1,2A)
- zasilanie awaryjne 2 akumulatorkami Li-ION (w zestawie) - pojemność min. 600 mAh każdy
- czas pracy awaryjnej na akumulatorach 600 mAh - ponad 24h
- zastosowanie wewnętrzne
- temperatura pracy: 0 st. C - 40 st. C
- wymiary zewnętrzne bez anteny: 110 x 122 x 32 mm (szer./wys./gł.)

Elmes PTX50 to zaawansowany, bezprzewodowy detektor ruchu przeznaczony do pracy w systemach alarmowych Elmes. Skutecznie analizuje ruch osób w chronionym obszarze i – w zależności od ustawień – błyskawicznie przesyła sygnał alarmowy.

✓ Dzięki dynamicznie kodowanej transmisji i niskiemu poborowi energii zapewnia **wysoką niezawodność działania oraz długą żywotność baterii.**

✓ **Wyposażony w szerokokątną soczewkę Fresnela**, która może być opcjonalnie wymieniona na soczewki kurtynowe (pionowa Elmes VB, pozioma Elmes AA – dostępne osobno), detektor sprawdzi się w wielu różnych zastosowaniach.

✓ Funkcja **odporności na zwierzęta (do 20kg)** eliminuje fałszywe alarmy, a sygnalizacja sabotażu i słabej baterii zwiększają poziom bezpieczeństwa.

Najważniejsze cechy:

□ Dokładne wykrywanie ruchu:

- precyzyjna analiza ruchu w chronionej strefie
- regulowana czułość detekcji

□ Prawidłowa współpraca:

- działa z centralami Elmes CB32, CBP32
- kompatybilny z odbiornikami Elmes Elektronik

□ Zabezpieczenia antywłamaniowe:

- ochrona antysabotażowa (TAMPER) – ochrona przed otwarciem obudowy
- sygnalizacja słabej baterii zasilającej
- dynamicznie kodowana transmisja alarmowa

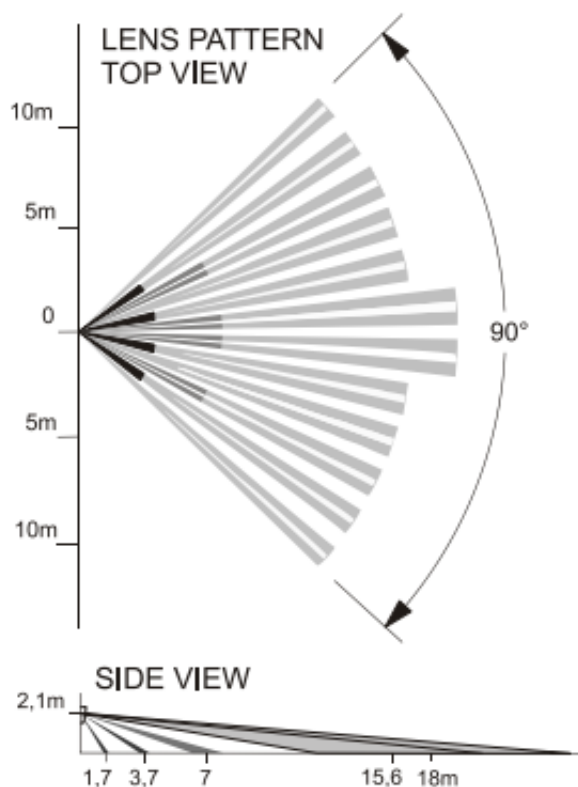
□ Elastyczne zastosowanie:

- wymienne soczewki:
 - szerokokątna Fresnela (w zestawie)
 - kurtynowa pionowa (VB) lub pozioma (AA) – dostępne osobno
- odporność na obecność zwierząt domowych do 20 kg

□ Prosty montaż:

- możliwość montażu narożnego
- opcjonalny uchwyt przegubowy (do kupienia osobno) umożliwia regulację kąta ustawienia

Zasięg działania czujki:



Specyfikacja techniczna (PTX50)

- częstotliwość pracy 433,92 MHz
- zasięg radiowy do 50 m (w terenie otwartym)
- detekcja ruchu w obszarze do 15 m, kąt widzenia 90 stopni
- dostępne opcjonalne soczewki kurtynowe: pozioma i pionowa
- programowalna ilość impulsów detekcji (1,2,3,5)
- mikroprocesorowe sterowanie
- 4 stopnie czułości
- funkcja odporności na zwierzęta domowe do 20 kg
- wewnętrzna antena nadajnika: <math>< 5\text{ mW}</math> / 433,92 MHz, zmiennokodowa transmisja o alarmie, zasięg do 50 m w zabudowie
- wysoka odporność na zakłócenia radiowe (lepsza niż 10 V/m do 1 GHz) i kompensacja temperaturowa
- praca wewnątrz pomieszczeń
- temperatura pracy: 0 - 40 st. C
- zasilanie: bateria litowa typu CR123A 3V (w zestawie)
- prąd: 0,020 mA (czuwanie), 15 mA (nadawanie)
- wymiary: 95 x 63 x 45 mm

W zestawie:

- centrala alarmowa Elmes CB32GN - 1 szt;
- zasilacz 12V 1,4A (do centrali) - 1 szt;
- akumulatorki 3,7 14500 750 mAh (do centrali) - 2 szt;
- bezprzewodowa czujka ruchu ELMES PTX50 - 4 szt;
- bateria litowa typu CR123A 3V (do czujki) - 4 szt;
- instrukcja.

□Czujki sprzedawane są bez uchwytu, który można nabyć osobno. Dostępne są: uchwyt uniwersalny lub Elmes UP1.