

Link do produktu: <https://elektronikadomowa.pl/zestaw-bezprzewodowy-elmes-cb32gn-10-czujek-ptx50-piloty-dwb100ht-gsm-p-4832.html>



ZESTAW BEZPRZEWODOWY ELMES CB32GN + 10 CZUJEK PTX50 + PILOTY DWB100HT GSM

Cena brutto	1 840,95 zł
Cena netto	1 496,71 zł
Dostępność	Produkt archiwalny
Czas wysyłki	24 godziny
Numer katalogowy	2505
Producent	Elmes

Opis produktu

System Elmes przeznaczony jest do użytku **w małych i średnich obiektach** (np. kioskach, butikach, warsztatach, domkach letniskowych, biurach, domach, sklepach itp). Centrala i syrena zewnętrzna wymagają zasilania na stałe z zasilacza, pozostałe urządzenia są bezprzewodowe.

W zestawie:

- 1x centrala alarmowa Elmes CB32GN wraz z akcesoriami;
- 10x bezprzewodowa czujka ruchu ELMES PTX50 z bateriami;
- 2x pilot do sterowania alarmem ELMES DWB100HT z bateriami;
- 1x bezprzewodowy zewnętrzny sygnalizator ELMES WSS z akcesoriami.

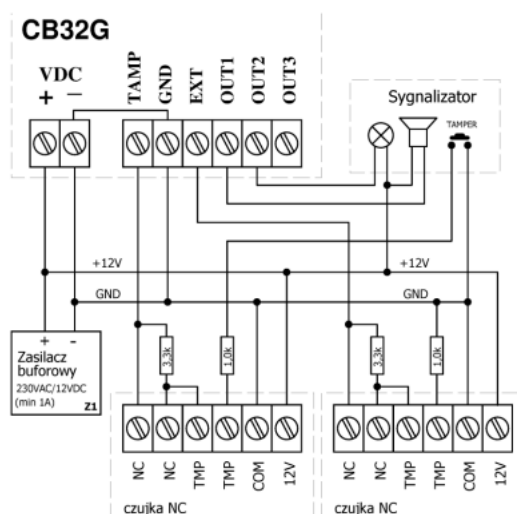
Centrala alarmowa Elmes CB32GN z niebieskim podświetleniem przeznaczona jest do stosowania w instalacjach systemów alarmowych **sygnalizacji włamania, napadu i kontroli dostępu**. Posiada **podświetlany panel LCD i klawiaturę numeryczną**, które umożliwiają łatwą obsługę i sprawne programowanie. Współpracuje z bezprzewodowymi detektorami i pilotami produkcji Elmes Elektronik. Dostępne są też **2 wejścia parametryczne** do podłączenia dowolnych detektorów przewodowych oraz **3 wyjścia o programowanym przeznaczeniu** do łączenia zewnętrznych urządzeń sygnalizacji akustycznej i optycznej.

Dzięki wbudowanemu **modułowi GSM** możliwy jest monitoring (powiadomienia SMS i CLIP) i sterowanie centralą. Centrala obsługuje do **16 użytkowników systemu i do 32 detektorów bezprzewodowych**, z możliwością definiowania ich nazw. Zegar czasu rzeczywistego umożliwia za to precyzyjne określenie czasu wystąpienia 256 ostatnio zarejestrowanych zdarzeń.

Możliwość podłączenia do komputera PC upraszcza konfigurację centrali i pozwala uaktualniać jej oprogramowanie - wymagany przewód **Elmes USB-RS** (brak w zestawie).

Centralę można też obsługiwać dzięki aplikacji **Elmes Elektronik** lub uniwersalnym programom do pobrania z App Store (program **Remote Alarm Pro** - system iOS) i Google Play (programy **GSM Control All / iRemote GSM / Remote Control SMS** - system Android).

Schemat podłączenia:



Specyfikacja techniczna:

- odbiornik superheterodynowy 433,92 MHz, czułość lepsza niż -103 dBm
- obsługa do 32 bezprzewodowych detektorów Elmes Elektronik
- 2 linie alarmowe do obsługi dowolnych detektorów przewodowych
- obsługa 16 użytkowników (4 z uprawnieniami administratora)
- wbudowany moduł telefoniczny GSM do monitoringu i sterowania centralą
- nieulotną pamięć EEPROM dla 256 zdarzeń
- wyjścia przewodowe OUT1-3 o obciążalności do 1A, zabezpieczone
- wewnętrzny (pod klawiaturą) sygnalizator akustyczny 92 dB (w odległości 40 cm)
- zasilanie sieciowe (zasilacz brak w zestawie): 9~20VDC, 1200 mA (1,2A)
- zasilanie awaryjne 2 akumulatorkami Li-ION (brak w zestawie) – pojemność min. 600 mAh każdy
- czas pracy awaryjnej na akumulatorkach 600 mAh – ponad 24h
- zastosowanie wewnętrzne
- temperatura pracy: 0 st. C - 40 st. C
- wymiary zewnętrzne bez anteny: 110 x 122 x 32 mm (szer./wys./gł.)

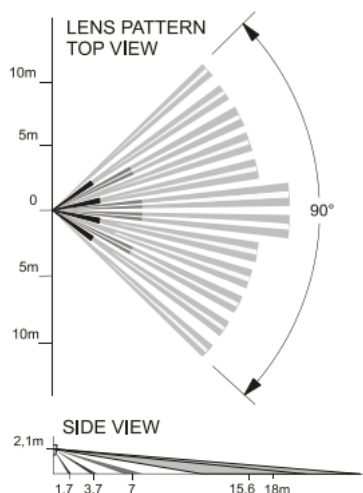
Detektor Elmes PTX50 doskonale wykrywa ruch osób w pomieszczeniu. Analizuje ruch osób w przestrzeni chronionej i – w zależności od ustawionej szybkości detekcji – **generuje transmisję alarmową**. Dedykowana jest do stosowania w bezprzewodowych systemach alarmowych. Współpracuje z centralą serii CB32, CBP32 i odbiornikami Elmes Elektronik. Zastosowana wysokiej jakości **szerokokątna soczewka Fresnela** może być opcjonalnie wymieniona na soczewki kurtynowe: pionową (Elmes VB) lub poziomą (Elmes AA) - do nabycia osobno.

Detektor charakteryzuje się doskonałymi parametrami detekcji podczerwieni, bardzo małym poborem energii oraz dynamicznie kodowaną transmisją o alarmie zapewniając jej maksymalną ochronę. Posiada także **ochronę antysabotażową TAMPER** (sygnalizacja otwarcia obudowy) oraz **sygnalizację słabej baterii zasilającej**.

Urządzenie posiada także **funkcję odporności na zwierzęta domowe o wadze do 20 kg**.

Obudowa detektora umożliwia **montaż narożny**, a użycie dodatkowego uchwyty przegubowego (dostępny oddzielnie) ułatwia precyzyjne ustawienie detektora w każdej płaszczyźnie. Wewnętrzna antena nadawcza umożliwia bezpieczny zasięg działania detektora wewnątrz mieszkań, domów, sklepów, biur, itp.

Zasięg działania czujki:



Specyfikacja techniczna (PTX50)

- częstotliwość pracy 433,92 MHz
- zasięg radiowy do 50 m (w terenie otwartym)
- detekcja ruchu w obszarze do 15 m, kąt widzenia 90 stopni
- dostępne opcjonalne soczewki kurtynowe: pozioma i pionowa
- programowalna ilość impulsów detekcji (1,2,3,5)
- mikroprocesorowe sterowanie
- 4 stopnie czułości
- funkcja odporności na zwierzęta domowe do 20 kg
- wewnętrzna antena nadajnika: <5 mW / 433,92 MHz, zmiennokodowa transmisja o alarmie, zasięg do 50 m w zabudowie
- wysoka odporność na zakłócenia radiowe (lepsza niż 10 V/m do 1 GHz) i kompensacja temperaturowa
- praca wewnątrz pomieszczeń
- temperatura pracy: 0 - 40 st. C
- zasilanie: bateria litowa typu CR123A 3V (w zestawie)
- prąd: 0,020 mA (czuwanie), 15 mA (nadawanie)
- wymiary: 95 x 63 x 45 mm



Pilot 2-kanałowy Elmes DWB100HT współpracuje tylko z urządzeniami **Elmes** (z wyjątkiem odbiornika od kompletu RP501).

Specyfikacja techniczna:

- częstotliwość pracy: 433,92 MHz
- moc: 3-5 mW
- zasięg do 100 m (w terenie otwartym)
- bateria GP23A 12V
- wymiary: 50 x 37 x 14 mm



Bezprzewodowy sygnalizator Elmes WSS służy do **akustyczno-optycznej sygnalizacji włamania i napadu**. Generuje także sygnały załączenia i wyłączenia dozoru przydatne przy uzbrajaniu i rozbrajaniu systemu alarmowego pilotem radiowym.

WSS to urządzenie mikroprocesorowe i posiada układ nadawczo-odbiorczy do **komunikacji bezprzewodowej z centralą alarmową CB32 i CBP32**. Może też współpracować z dowolnym systemem alarmowym przy użyciu dedykowanego modułu sterującego **WSM** (brak w zestawie jest on niezbędny tylko i wyłącznie jeśli chcemy podłączyć sygnalizator do innego niż Elmes Elektronik systemu alarmowego).

Konstrukcja sygnalizatora umożliwia zasilanie go z zasilacza sieciowego (w komplecie) lub z linii 13,8V DC przewodowego systemu alarmowego. Umożliwia to ładowanie akumulatora będącego podstawowym źródłem energii sygnalizacji i zapewniającym działanie sygnalizatora także w czasie awarii zasilania sieciowego.

Przeznaczony jest do stosowania na zewnątrz obiektu dozorowanego. Układ zabezpieczenia antysabotażowego sygnalizatora wykrywa zapiankowanie, oderwanie od podłoża oraz zdjęcie pokrywy obudowy. W każdym z tych przypadków sygnalizator natychmiast rozpoczyna alarmowanie i drogą radiową powiadamia centralę. Sygnalizator wysyła również informacje o stanach awaryjnych (np. brak zasilania sieciowego), które są w centrali rejestrowane i sygnalizowane.

Cechy produktu:

- współpraca z centralą Elmes Elektronik CB32 i CBP32
- dwukierunkowa komunikacja (transceiver) 433,92MHz
- zasięg do 200m (w terenie otwartym)
- pełne zabezpieczenie antysabotażowe
- dzięki modułowi WSM współpracuje z dowolnym przewodowym systemem alarmowym

Specyfikacja techniczna:

- sygnalizacja akustyczna – przetwornik piezoelektryczny 120 dB
- sygnalizacja optyczna – żarówka 12V/5W
- transceiver CE 433,92 MHz, czułość -105 dBm, e.r.p. < 10 mW
- akumulator wewnętrzny bezobsługowy 12V – 1,2 Ah
- zasilanie: 16V DC / 100 mA lub z linii 13,8V DC
- wymiary: 260 x 145 x 82 mm

W zestawie:

- centrala alarmowa Elmes CB32GN – 1 szt;
- zasilacz 12V 1,4A (do centrali) - 1 szt;
- akumulatorki 3,7 14500 750 mAh (do centrali) - 2 szt;
- bezprzewodowa czujka ruchu ELMES PTX50 - 10 szt;
- bateria litowa typu CR123A 3V (do czujki) - 10 szt;
- pilot do sterowania alarmem ELMES DWB100HT - 2 szt;
- bateria GP23A 12V (do pilota) – 2 szt;
- bezprzewodowy zewnętrzny sygnalizator ELMES WSS - 1 szt;
- zasilacz 16V 100mA (do sygnalizatora) - 1 szt;
- akumulator 12V 1,2Ah (do sygnalizatora)- 1 szt;
- instrukcja.

* Czujka sprzedawana jest bez uchwytu, który można nabyć osobno. Dostępne są: uchwyt uniwersalny lub Elmes UP1.