

Dane aktualne na dzień: 19-04-2025 11:41

Link do produktu: <https://elektronikadomowa.pl/zestaw-bezprzewodowy-elmes-cb32gb-czujka-ptx50-2-piloty-dwb100ht-sygnalizator-wss-gsm-p-18860.html>



## ZESTAW BEZPRZEWODOWY ELMES CB32GB + CZUJKA PTX50 + 2 PILOTY DWB100HT + SYGNALIZATOR WSS GSM

Cena brutto	<b>878,50 zł</b>
Cena netto	<b>714,23 zł</b>
Dostępność	<b>Dostępny</b>
Czas wysyłki	<b>24 godziny</b>
Numer katalogowy	<b>23110</b>
Kod EAN	<b>5906692720774</b>
Producent	<b>Elmes</b>

### Opis produktu

**System Elmes** przeznaczony jest do użytku **w małych i średnich obiektach** (np. kioskach, butikach, warsztatach, domkach letniskowych, biurach, domach, sklepach itp). Centrala i syrena zewnętrzna wymagają zasilania na stałe z zasilacza, pozostałe urządzenia są bezprzewodowe.

#### **W zestawie:**

- 1x centrala alarmowa Elmes CB32GB wraz z akcesoriami;
- 1x bezprzewodowa czujka ruchu ELMES PTX50 z baterią;
- 2x pilot do sterowania alarmem ELMES DWB100HT z bateriami;
- 1x bezprzewodowy zewnętrzny sygnalizator ELMES WSS z akcesoriami.

---

**Elmes CB32GB** to centrala alarmowa zaprojektowana do tworzenia niezawodnych systemów zabezpieczeń – zarówno w domach, jak i w obiektach komercyjnych. Sprawdzi się w instalacjach **sygnalizacji włamania, napadu oraz kontroli dostępu**.

✓ Wyposażona w **podświetlany na biało ekran LCD i klawiaturę numeryczną**, umożliwia intuicyjną obsługę i szybkie programowanie.

✓ Dzięki wbudowanemu **modułowi GSM** użytkownik może otrzymywać **powiadomienia SMS i CLIP**, a także zdalnie sterować systemem z poziomu telefonu (aplikacja mobilna).

## Najważniejsze cechy:

### ▣ Intuicyjna obsługa:

- podświetlany na biało panel LCD
- wygodna klawiatura numeryczna

### ▣ Łączność GSM:

- powiadomienia SMS i CLIP o zdarzeniach
- zdalne sterowanie centralą z poziomu telefonu

### ▣ Współpraca z urządzeniami Elmes:

- obsługa do 32 bezprzewodowych detektorów
- możliwość przypisania nazw detektorom
- obsługa do 16 użytkowników

### ▣ Możliwości rozbudowy:

- 2 wejścia parametryczne (do podłączenia detektorów przewodowych)
- 3 programowalne wyjścia (np. do sygnalizatorów akustycznych i optycznych)

### ▣ Rejestracja zdarzeń:

- zegar czasu rzeczywistego
- pamięć do 256 ostatnich zdarzeń

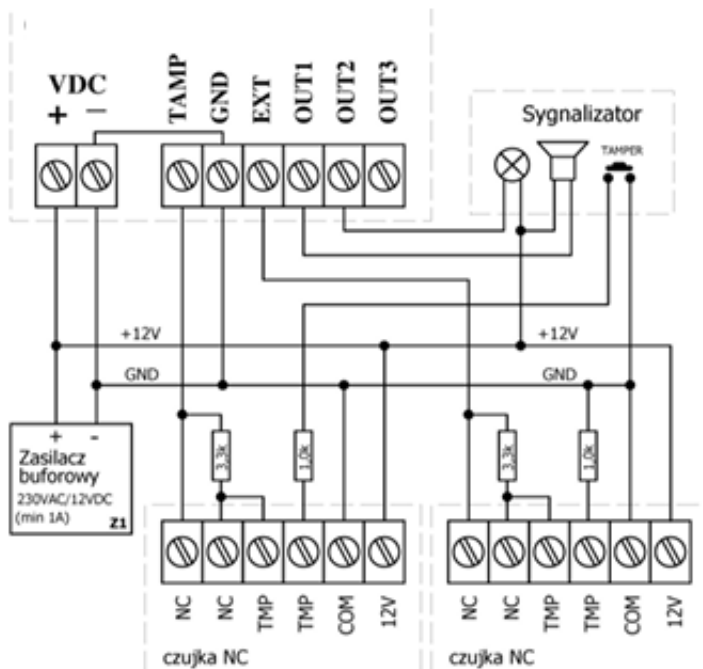
### ▣ Łatwa konfiguracja:

- możliwość podłączenia do komputera (wymagany przewód Elmes USB-RS – brak w zestawie)
- aktualizacja oprogramowania z poziomu PC

### ▣ Zdalne zarządzanie centralą:

- dedykowana aplikacja Elmes Elektronik
- uniwersalne aplikacje: Remote Alarm Pro (iOS), GSM Control All / iRemote GSM / Remote Control SMS (Android)

## Schemat podłączenia:



### Specyfikacja techniczna (CB32GB):

- odbiornik superheterodynowy 433,92 MHz, czułość lepsza niż -103 dBm
- obsługa do 32 bezprzewodowych detektorów Elmes Elektronik
- 2 linie alarmowe do obsługi dowolnych detektorów przewodowych
- obsługa 16 użytkowników (4 z uprawnieniami administratora)
- wbudowany moduł telefoniczny GSM do monitoringu i sterowania centralą
- nieulotną pamięć EEPROM dla 256 zdarzeń
- wyjścia przewodowe OUT1-3 o obciążalności do 1A, zabezpieczone
- wewnętrzny (pod klawiaturą) sygnalizator akustyczny 92 dB (w odległości 40 cm)
- zasilanie sieciowe (zasilacz brak w zestawie): 9~20VDC, 1200 mA (1,2A)
- zasilanie awaryjne 2 akumulatorkami Li-ION (brak w zestawie) – pojemność min. 600 mAh każdy
- czas pracy awaryjnej na akumulatorach 600 mAh – ponad 24h
- zastosowanie wewnętrzne
- temperatura pracy: 0 st. C - 40 st. C
- wymiary zewnętrzne bez anteny: 110 x 122 x 32 mm (szer./wys./gł.)

---

**Elmes PTX50** to zaawansowany, bezprzewodowy detektor ruchu przeznaczony do pracy w systemach alarmowych Elmes. Skutecznie analizuje ruch osób w chronionym obszarze i – w zależności od ustawień – błyskawicznie przesyła sygnał alarmowy.

✓ Dzięki dynamicznie kodowanej transmisji i niskiemu poborowi energii zapewnia **wysoką niezawodność działania oraz długą żywotność baterii.**

✓ **Wyposażony w szerokokątną soczewkę Fresnela**, która może być opcjonalnie wymieniona na soczewki kurtynowe (pionowa Elmes VB, pozioma Elmes AA – dostępne osobno), detektor sprawdzi się w wielu różnych zastosowaniach.

✓ Funkcja **odporności na zwierzęta (do 20kg)** eliminuje fałszywe alarmy, a sygnalizacja sabotażu i słabej baterii zwiększają poziom bezpieczeństwa.

## Najważniejsze cechy:

### □ Dokładne wykrywanie ruchu:

- precyzyjna analiza ruchu w chronionej strefie
- regulowana czułość detekcji

### □ Prawidłowa współpraca:

- działa z centralami Elmes CB32, CBP32
- kompatybilny z odbiornikami Elmes Elektronik

### □ Zabezpieczenia antywłamaniowe:

- ochrona antysabotażowa (TAMPER) – ochrona przed otwarciem obudowy
- sygnalizacja słabej baterii zasilającej
- dynamicznie kodowana transmisja alarmowa

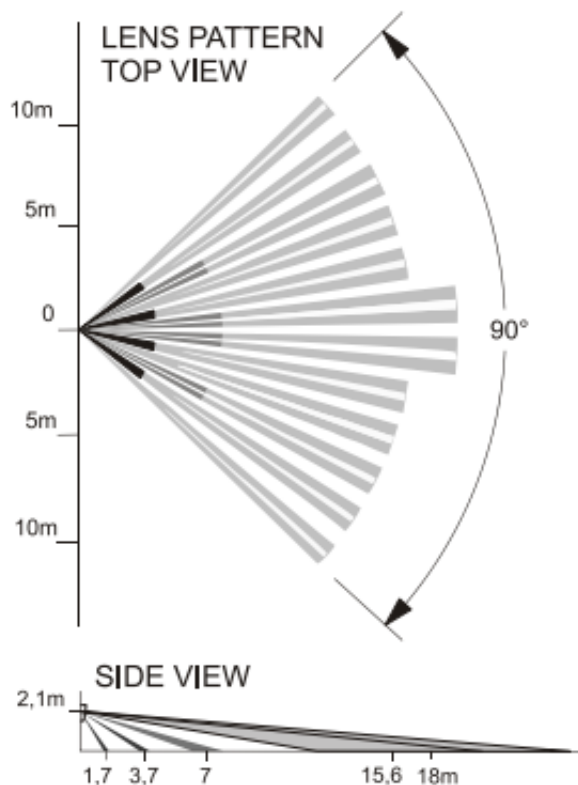
### □ Elastyczne zastosowanie:

- wymienne soczewki:
  - szerokokątna Fresnela (w zestawie)
  - kurtynowa pionowa (VB) lub pozioma (AA) – dostępne osobno
- odporność na obecność zwierząt domowych do 20 kg

### □ Prosty montaż:

- możliwość montażu narożnego
- opcjonalny uchwyt przegubowy (do kupienia osobno) umożliwia regulację kąta ustawienia

### Zasięg działania czujki:



### Specyfikacja techniczna (PTX50)

- częstotliwość pracy 433,92 MHz
- zasięg radiowy do 50 m (w terenie otwartym)
- detekcja ruchu w obszarze do 15 m, kąt widzenia 90 stopni
- dostępne opcjonalne soczewki kurtynowe: pozioma i pionowa
- programowalna ilość impulsów detekcji (1,2,3,5)
- mikroprocesorowe sterowanie
- 4 stopnie czułości
- funkcja odporności na zwierzęta domowe do 20 kg
- wewnętrzna antena nadajnika: <5 mW / 433,92 MHz, zmiennokodowa transmisja o alarmie, zasięg do 50 m w zabudowie
- wysoka odporność na zakłócenia radiowe (lepsza niż 10 V/m do 1 GHz) i kompensacja temperaturowa
- praca wewnątrz pomieszczeń
- temperatura pracy: 0 - 40 st. C
- zasilanie: bateria litowa typu CR123A 3V (w zestawie)
- prąd: 0,020 mA (czuwanie), 15 mA (nadawanie)
- wymiary: 95 x 63 x 45 mm



**Pilot 2-kanałowy Elmes DWB100HT** współpracuje tylko z urządzeniami **Elmes** (z wyjątkiem odbiornika od kompletu)

---

RP501).

**Specyfikacja techniczna (DWB100HT):**

- częstotliwość pracy: 433,92 MHz
- moc: 3-5 mW
- zasięg do 100 m (w terenie otwartym)
- bateria GP23A 12V
- wymiary: 50 x 37 x 14 mm



**Elmes WSS** to niezawodny bezprzewodowy sygnalizator **akustyczno-optyczny**, przeznaczony do informowania o włamaniu, napadzie oraz stanie uzbrojenia systemu alarmowego.

---

✓ Wyposażony we **wbudowany moduł radiowy**, komunikuje się bezprzewodowo z centralami **Elmes CB32, CB32G, CBP32**, a z pomocą dedykowanego modułu sterującego **WSM** (brak w zestawie) może współpracować z dowolnym systemem alarmowym.

✓ WSS informuje nie tylko o zdarzeniach alarmowych, ale także o **uzbrojeniu i rozbrojeniu systemu**.

✓ Przeznaczony jest do stosowania **na zewnątrz** obiektu dozorowanego.

## Najważniejsze cechy:

### □ Dwustopniowa sygnalizacja:

- sygnalizacja dźwiękowa i świetlna w przypadku włamania lub napadu
- sygnały uzbrojenia/rozbrojenia systemu alarmowego

### □ Bezprzewodowa komunikacja:

- wbudowany moduł radiowy do współpracy z centralami CB32 / CB32G / CBP32
- możliwość integracji z innym systemem alarmowym przez moduł WSM (brak w zestawie)

### □ Zasilanie i niezależność energetyczna:

- zasilacz 15V w zestawie
- możliwość zasilania z przewodowej linii 13,8V DC
- wbudowany akumulator – zapewnia działanie w razie awarii sieci

### □ Zabezpieczenie antysabotażowe:

- wykrywa oderwanie od ściany i otwarcie obudowy
- w przypadku próby wyłamania, uruchamia alarm i wysyła sygnał do centrali

### □ Monitoring awarii:

- informacje o stanie zasilania i usterkach przekazywane do centrali
- zapis i sygnalizacja stanów awaryjnych

## Specyfikacja techniczna (WSS):

- sygnalizacja akustyczna – przetwornik piezoelektryczny 105 dB
- sygnalizacja optyczna: LED
- komunikacja radiowa 433,92 MHz, czułość -105 dBm, e.r.p. < 10 mW
- akumulator wewnętrzny bezobsługowy 12V / 1,2 Ah
- zasilanie: 15V DC (zasilacz w zestawie) lub z linii 13,8V DC
- pobór prądu: max. 100 mA, typowo 20 mA
- wymiary: 246 x 153 x 65 mm

## W zestawie:

- centrala alarmowa Elmes CB32GB – 1 szt;
- zasilacz 12V 1,4A (do centrali) - 1 szt;
- akumulatorki 3,7 14500 750 mAh (do centrali) - 2 szt;
- bezprzewodowa czujka ruchu ELMES PTX50 - 1 szt;
- bateria litowa typu CR123A 3V (do czujki) - 1 szt;
- pilot do sterowania alarmem ELMES DWB100HT - 2 szt;
- bateria GP23A 12V (do pilota) – 2 szt;
- bezprzewodowy zewnętrzny sygnalizator ELMES WSS - 1 szt;
- zasilacz 15V (do sygnalizatora) - 1 szt;
- akumulator 12V 1,2Ah (do sygnalizatora) - 1 szt;
- instrukcja.

\* Czujka sprzedawana jest bez uchwytu, który można nabyć osobno. Dostępne są: uchwyt uniwersalny lub Elmes UP1.