

Link do produktu: <https://elektronikadomowa.pl/zestaw-2-unifonow-commax-dp-la01dc-12vdc-p-2717.html>

ZESTAW 2 UNIFONÓW COMMAX DP-LA01(DC) 12VDC

Cena brutto	252,15 zł
Cena netto	205,00 zł
Dostępność	Dostępność 24h.
Czas wysyłki	24 godziny
Numer katalogowy	02064
Kod producenta	DP-LA01(DC)
Producent	COMMAX

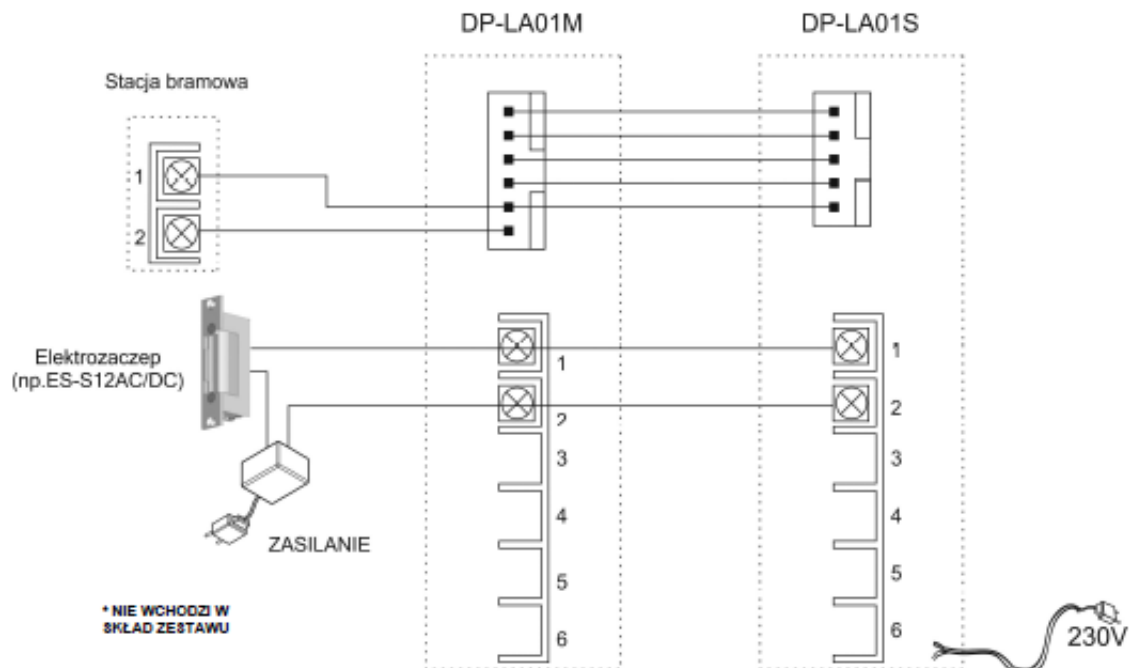
Opis produktu

Na **zestaw 2 unifonów COMMAX DP-LA01(DC)** składa się stacja domowa nadrzędna - **DP-LA01M** oraz podrzędna - **DP-LA01S**. Ogromny atut stanowi funkcja interkomowa na poziomie 1 lokatora. Możliwa jest konfiguracja z max. 2 unifonami i 1 stacją bramową.

Cechy produktu:

- 2 unifony: DP-LA01M i DP-LA01S
- maksymalna konfiguracja 2 unifonów + stacja bramowa
- łączność interkomowa (na poziomie 1 lokatora)
- zasilanie: 12VDC

Schemat podłączenia:



Specyfikacja techniczna:

- moc wyjściowa (audio): 70 mW
- moc wyjściowa (wywołanie): 400 mW / 100 mW
- okablowanie: unifon-unifon: 30 m / śr. 0.65 unifon-bramka: 50 m / śr. 0.65
- zasilanie: 12VDC
- wymiary: 96 x 208 x 62 mm
- waga: 450 g (master), 600 g (slave)

Na zestaw DP-LA01(DC) składa się:

- stacja domowa nadrzędna Commax DP-LA01M - 1 szt;
- stacja podrzędna Comamx DP-LA01S - 1 szt;
- instrukcja obsługi.