

Link do produktu: <https://elektronikadomowa.pl/zasilacz-systemowy-vidos-duo-p2640-p-6410.html>

ZASILACZ SYSTEMOWY VIDOS DUO P26/40

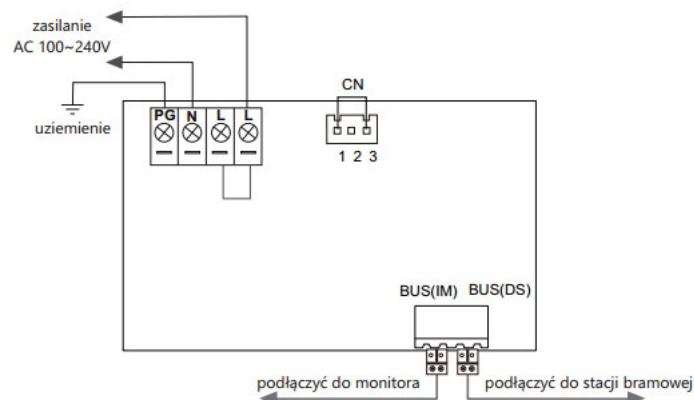
Cena brutto	173,99 zł
Cena netto	141,46 zł
Dostępność	Produkt archiwalny
Numer katalogowy	11601
Producent	VIDOS

Opis produktu

Zasilacz systemowy Vidos Duo P26/40 przeznaczony jest do pracy w **dwużyłowym systemie cyfrowym VIDOS DUO**. Łączy w sobie **funkcje zasilacza oraz separatora napięcia i sygnału**. Jeden moduł P26/40 może zasilić jednocześnie **max. 4 monitory**. W systemach wielolokatorskich ilość zasilaczy jest zależna od odległości i obciążenia prądowego.

Specyfikacja techniczna:

- napięcie wyjściowe: DC 26V+2V
- temperatura pracy: 5°C ~ 55°C
- stopień ochrony: IP20
- zasilanie: 100V-240V / 50Hz-60 Hz
- max. pobór prądu: 1,5A
- wymiary: 140 x 90 x 60 mm



W zestawie:

- zasilacz systemowy VIDOS DUO P26/40 - 1 szt.