

Link do produktu: <https://elektronikadomowa.pl/zasilacz-stabilizowany-mean-well-sp-320-24-24v312w13a-p-8422.html>



ZASILACZ STABILIZOWANY MEAN WELL SP-320-24 24V/312W/13A

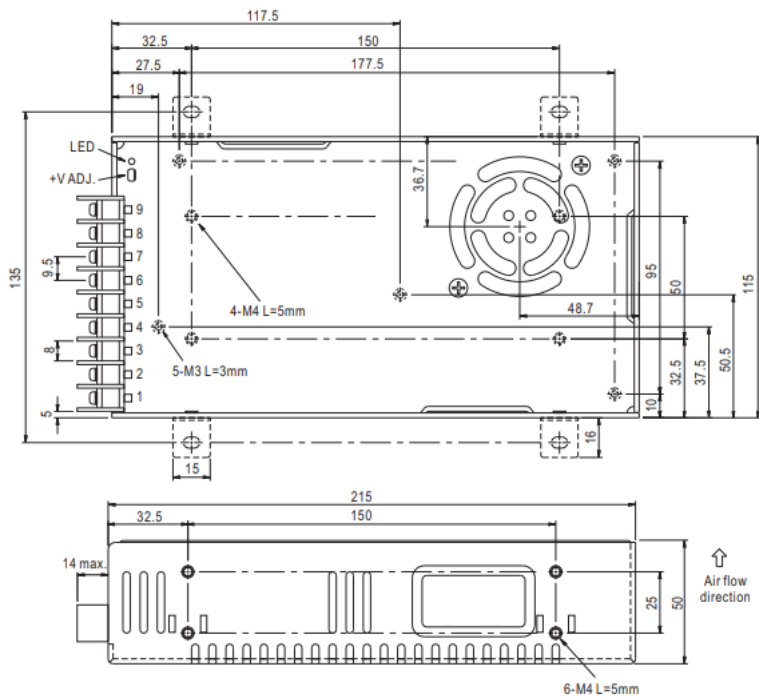
Cena brutto	440,96 zł
Cena netto	358,50 zł
Dostępność	Produkt archiwalny
Numer katalogowy	13530
Producent	MEAN WELL

Opis produktu

Zasilacz stabilizowany Mean Well SP-320-24 przeznaczony jest do pracy w systemach automatyki i elektroniki przemysłowej. Posiada **zabezpieczenie przeciążeniowe, termiczne i nadnapięciowe**. Przeznaczony jest do montażu przez wykwalifikowanego instalatora, posiadającego odpowiednie zezwolenia i uprawnienia do przyłączania (ingerencji) w instalacje niskonapięciowe. Urządzenie powinno być zamontowane w **metalowej obudowie**.

Specyfikacja techniczna:

- moc zasilacza: 312W max.
- sprawność: 87%
- napięcie wyjściowe: 24V DC
- prąd wyjściowy: 13A
- napięcie tętnienia: 150 mV p-p max.
- zakres regulacji napięcia wyjściowego: 20~26.4V
- zabezpieczenia:
 - nadnapięciowe OVP - 27.6~32.4V
 - przeciążeniowe OLP - 105%~135% mocy zasilacza (automatyczny powrót po usunięciu błędu)
 - termiczne OHP - 80 st. C (+/- 5 st. C); 70 st. C (+/- 5 st. C) - 3.3V, 5V tylko
- temperatura pracy: -20 st. C ... +65 st. C
- wilgotność względna 20-90% bez kondensacji
- zasilanie: 88 ~ 264VAC; 124 ~ 370VDC
- częstotliwość: 47-63 Hz
- wymiary: 215 x 115 x 50 mm
- waga: 1,1 kg



W zestawie:

- zasilacz Mean Well SP-320-24 - 1 szt.