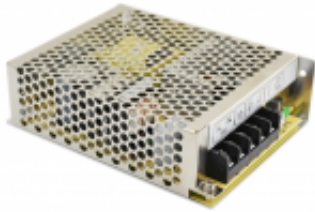


Link do produktu: <https://elektronikadomowa.pl/zasilacz-stabilizowany-mean-well-rs-75-48-48v768w16a-p-8395.html>



ZASILACZ STABILIZOWANY MEAN WELL RS-75-48 48V/76.8W/1.6A

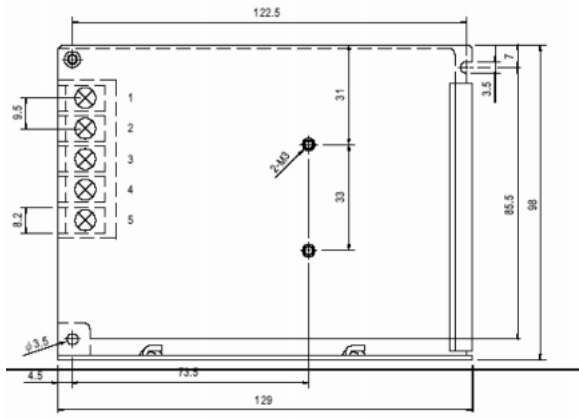
Cena brutto	78,29 zł
Cena netto	63,65 zł
Dostępność	Dostępność 24h.
Czas wysyłki	24 godziny
Numer katalogowy	13503
Kod EAN	5901643196172
Producent	MEAN WELL

Opis produktu

Zasilacz stabilizowany Mean Well RS-75-48 przeznaczony jest do pracy w systemach automatyki i elektroniki przemysłowej. Posiada **zabezpieczenie przeciwzwarciowe, przeciążeniowe, nadnapięciowe**. Przeznaczony jest do montażu przez wykwalifikowanego instalatora, posiadającego odpowiednie zezwolenia i uprawnienia do przyłączania (ingerencji) w instalacje niskonapięciowe. Urządzenie powinno być zamontowane w **metalowej obudowie**.

Specyfikacja techniczna:

- moc zasilacza: 76.8W max.
- sprawność: 86%
- napięcie wyjściowe: 48V DC
- prąd wyjściowy: 1.6A
- napięcie tętnienia: 200 mV p-p max.
- zakres regulacji napięcia wyjściowego: 42~54V
- zabezpieczenia:
 - przeciwzwarciowe SCP
 - nadnapięciowe OVP - 55.2~64.8V
 - przeciążeniowe OLP - 110%~150% mocy zasilacza (automatyczny powrót po usunięciu błędu)
- temperatura pracy: -20 st. C ... +70 st. C
- wilgotność względna 20-90% bez kondensacji
- zasilanie: 88÷264VAC / 125÷373VDC
- częstotliwość: 47-63 Hz
- wymiary: 127 x 97 x 38 mm
- waga: 0,41 kg



W zestawie:

- zasilacz Mean Well RS-75-48 - 1 szt.