

Link do produktu: <https://elektronikadomowa.pl/zasilacz-stabilizowany-mean-well-rs-75-15-15v75w5a-p-8393.html>



## ZASILACZ STABILIZOWANY MEAN WELL RS-75-15 15V/75W/5A

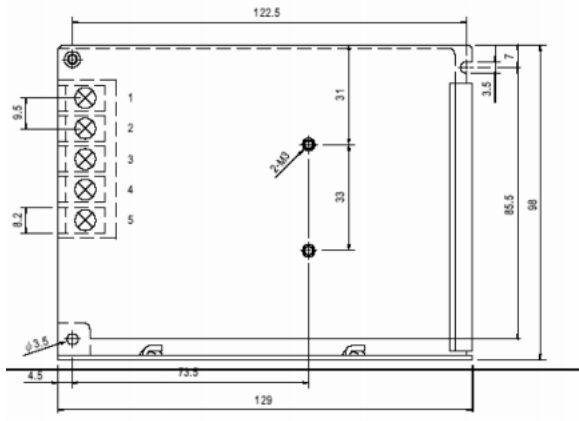
Cena brutto	<b>78,29 zł</b>
Cena netto	<b>63,65 zł</b>
Dostępność	<b>Dostępność 24h.</b>
Czas wysyłki	<b>24 godziny</b>
Numer katalogowy	<b>13501</b>
Kod EAN	<b>5901643191962</b>
Producent	<b>MEAN WELL</b>

### Opis produktu

**Zasilacz stabilizowany Mean Well RS-75-15** przeznaczony jest do pracy w systemach automatyki i elektroniki przemysłowej. Posiada **zabezpieczenie przeciwzwarciowe, przeciążeniowe, nadnapięciowe**. Przeznaczony jest do montażu przez wykwalifikowanego instalatora, posiadającego odpowiednie zezwolenia i uprawnienia do przyłączania (ingerencji) w instalacje niskonapięciowe. Urządzenie powinno być zamontowane w **metalowej obudowie**.

### Specyfikacja techniczna:

- moc zasilacza: 72W max.
- sprawność: 82%
- napięcie wyjściowe: 15V DC
- prąd wyjściowy: 5A
- napięcie tętnienia: 120 mV p-p max.
- zakres regulacji napięcia wyjściowego: 13.5~16.5V
- zabezpieczenia:
  - przeciwzwarciowe SCP
  - nadnapięciowe OVP - 17.25~20.25V
  - przeciążeniowe OLP - 110%~150% mocy zasilacza (automatyczny powrót po usunięciu błędu)
- temperatura pracy: -20 st. C ... +70 st. C
- wilgotność względna 20-90% bez kondensacji
- zasilanie: 88÷264VAC / 125÷373VDC
- częstotliwość: 47-63 Hz
- wymiary: 127 x 97 x 38 mm
- waga: 0,41 kg



**W zestawie:**

- zasilacz Mean Well RS-75-15 - 1 szt.