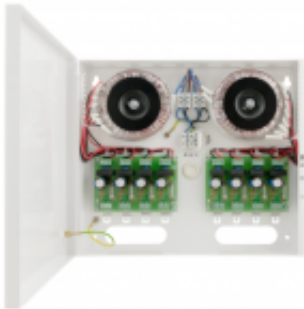


Link do produktu: <https://elektronikadomowa.pl/zasilacz-pulsar-pscu08348sep-34v8a8x1asep-p-7986.html>

## ZASILACZ PULSAR PSCU08348SEP 34V/8A/8x1A/SEP

Cena brutto	<b>654,48 zł</b>
Cena netto	<b>532,10 zł</b>
Dostępność	<b>Produkt archiwalny</b>
Numer katalogowy	<b>13103</b>
Producent	<b>Pulsar</b>

### Opis produktu

**Zasilacz Pulsar PSCU08348SEP** przeznaczony jest do rozwiązania problemu długich odcinków kabli (spadki napięć). Zasilacz dostarcza napięcie stałe **30÷35V DC** o wydajności prądowej **I=8x1A**, które jest podawane poprzez linię zasilającą do przetwornic **DCDC10H lub DCDC15H**.

O wyborze przetwornicy decyduje maksymalny pobór prądu kamery:

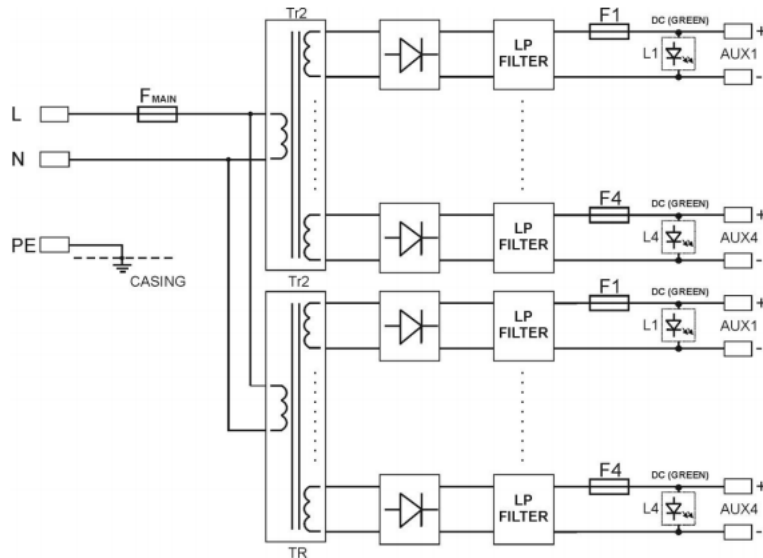
- DCDC10H - dedykowana jest do zasilania kamer o poborze prądu max. 0,8A/12VDC max
- DCDC15H - do kamer o poborze prądu max. 1,2A/12V DC

W przetwornicach napięcie jest stabilizowane do wartości **12VDC** umożliwiając zasilanie kamer. Zasilacz posiada **8 niezależnie, odseparowanych galwanicznie wyjść** zabezpieczonych bezpiecznikami topikowymi.

### Cechy produktu:

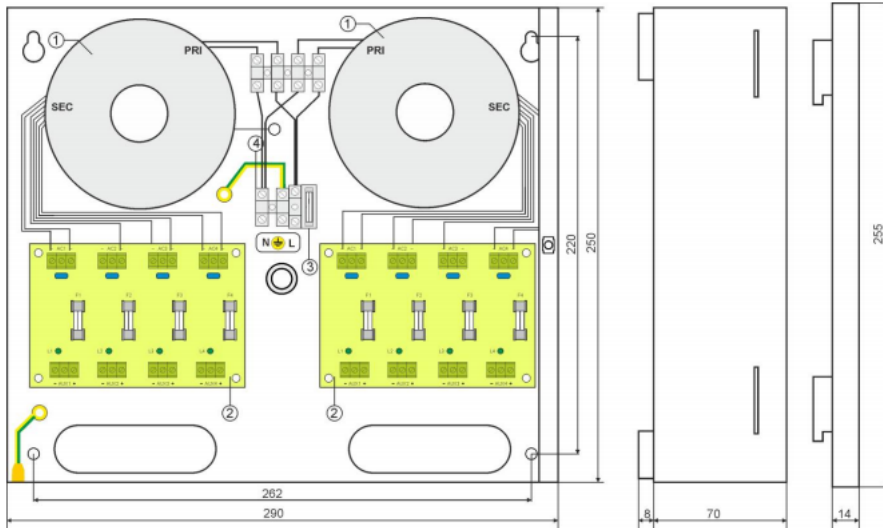
- dedykowany do współpracy z przetwornicami DCDC10H lub DCDC15H
- 8 niezależnych, odseparowanych galwanicznie wyjść
- 8 wyjść niezależnie zabezpieczone bezpiecznikami 1A
- sygnalizacja optyczna LED
- zabezpieczenia:
  - przeciwzwarciowe SCP
  - przeciążeniowe OLP
  - termiczne OHP transformatora
  - przepięciowe
- wyjście zasilania: 8x1,0A/34VDC z separacją galwaniczną
- obudowa natynkowa, zamykanie – skręcana
- zasilanie: 230VAC/50Hz

### Schemat blokowy:



### Specyfikacja techniczna:

- moc: 240W max.
- napięcie wyjściowe: 30V÷ 35V DC (100% obciążenia ÷ 0% obciążenia)
- prąd wyjściowy: 8x1A@30V DC max.
- zabezpieczenie przeciwzwarciowe SCP: 8x T 1A bezpiecznik topikowy - uszkodzenie wymaga wymiany wkładki topikowej
- zabezpieczenie przeciążeniowe OLP:
  - obwód DC 30V: 8x T 1A
  - obwód AC 230V: T 6,3A
- zabezpieczenie przepięciowe: warystory
- temperatura pracy: -10 st. C ... +40 st. C,
- wilgotność względna 20-90% bez kondensacji
- temperatura składowania: -20 st. C ... +60 st. C
- wytrzymałość elektryczna izolacji:
  - 3000 V/AC min. (pomiędzy obwodem wejściowym - sieciowym - a obwodami wejściowymi zasilacza I/P-O/P)
  - 1500 V/AC min. (pomiędzy obwodem wejściowym a obwodem ochronnym PE I/P-O/P)
  - 500 V/AC min. (pomiędzy obwodem wyjściowym a obwodem ochronnym PE O/P-FG)
- rezystancja izolacji - pomiędzy obwodem wejściowym a wyjściowym lub ochronnym: 100 MΩ, 500V/DC
- stopień ochrony: IP20
- obudowa: blacha stalowa DC01 1,0 mm, kolor RAL9003
- złącza:
  - zasilanie: Φ0,63-2,50 (AWG 22-10)
  - wyjścia: Φ0,51-2,05 (AWG 24-12)
- zamykanie: wkręt walcowy x2 (z czopa)
- napięcie zasilania: 230V AC
- pobór prądu: 1.6A@230V AC max
- wymiary: 290 x 250 x 72+8 mm
- waga (netto): 5,2 kg



**W zestawie:**

- zasilacz Pulsar PSCU08348SEP - 1 szt;
- instrukcja.