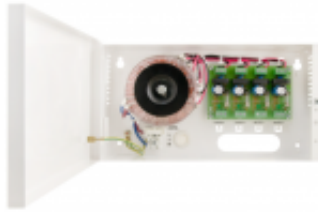


Link do produktu: <https://elektronikadomowa.pl/zasilacz-pulsar-pscu04344sep-34v4a4x1asep-p-7985.html>



ZASILACZ PULSAR PSCU04344SEP 34V/4A/4x1A/SEP

Cena brutto	469,43 zł
Cena netto	381,65 zł
Dostępność	Produkt archiwalny
Numer katalogowy	13102
Kod EAN	5901643199098
Producent	Pulsar

Opis produktu

Zasilacz Pulsar PSCU04344SEP przeznaczony jest do rozwiązania problemu długich odcinków kabli (spadki napięć). Zasilacz dostarcza napięcie stałe **30÷35V DC** o wydajności prądowej **I=4x1A**, które jest podawane poprzez linię zasilającą do przetwornic **DCDC10H** lub **DCDC15H**.

O wyborze przetwornicy decyduje maksymalny pobór prądu kamery:

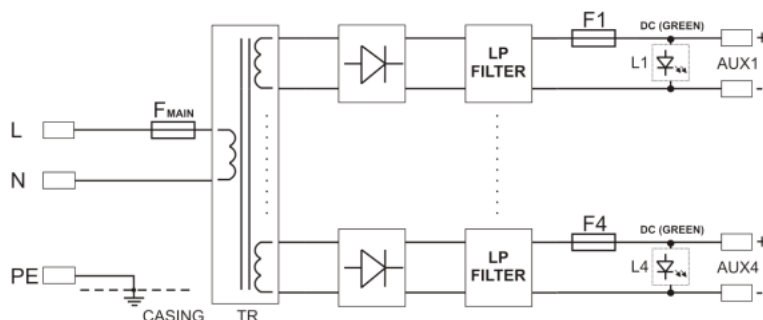
- DCDC10H - dedykowana jest do zasilania kamer o poborze prądu max. 0,8A/12VDC max
- DCDC15H - do kamer o poborze prądu max. 1,2A/12V DC

W przetwornicach napięcie jest stabilizowane do wartości **12VDC** umożliwiając zasilanie kamer. Zasilacz posiada **4 niezależne, odseparowane galwanicznie wyjścia** zabezpieczone bezpiecznikami topikowymi.

Cechy produktu:

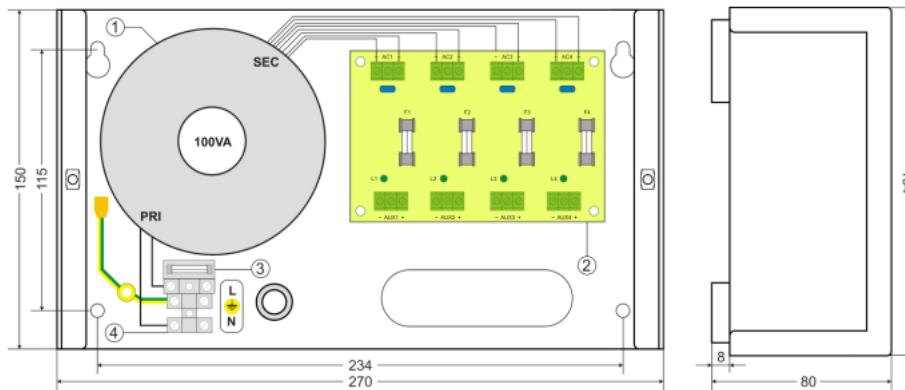
- dedykowany do współpracy z przetwornicami DCDC10H lub DCDC15H
- 4 niezależne, odseparowane galwanicznie wyjścia
- 4 wyjścia niezależnie zabezpieczone bezpiecznikami 1A
- sygnalizacja optyczna LED
- zabezpieczenia:
 - przeciwzwarciove SCP
 - przeciążeniowe OLP
 - termiczne OHP transformatora
 - przepięciowe
- wyjście zasilania: 4x1,0A/34VDC z separacją galwaniczną
- obudowa natynkowa, zamykanie - skręcana
- zasilanie: 230VAC/50Hz

Schemat blokowy:



Specyfikacja techniczna:

- moc: 120W max.
- napięcie wyjściowe: 30V÷ 35V DC (100% obciążenia ÷ 0% obciążenia)
- prąd wyjściowy: 4x1A@30V DC max.
- zabezpieczenie przeciwzwarciowe SCP: 4x T 1A bezpiecznik topikowy - uszkodzenie wymaga wymiany wkładki topikowej
- zabezpieczenie przeciążeniowe OLP:
 - obwód DC 30V: 4x T 1A
 - obwód AC 230V: T 3,15A
- zabezpieczenie przepięciowe: warystory
- temperatura pracy: -10 st. C ... +40 st. C,
- wilgotność względna 20-90% bez kondensacji
- temperatura składowania: -20 st. C ... +60 st. C
- wytrzymałość elektryczna izolacji:
 - 3000 V/AC min. (pomiędzy obwodem wejściowym - sieciowym - a obwodami wejściowymi zasilacza I/P-O/P)
 - 1500 V/AC min. (pomiędzy obwodem wejściowym a obwodem ochronnym PE I/P-O/P)
 - 500 V/AC min. (pomiędzy obwodem wyjściowym a obwodem ochronnym PE O/P-FG)
- rezystancja izolacji - pomiędzy obwodem wejściowym a wyjściowym lub ochronnym: 100 MΩ, 500V/DC
- stopień ochrony: IP20
- obudowa: blacha stalowa DC01 1,0 mm, kolor RAL9003
- złącza:
 - zasilanie: $\Phi 0,63-2,50$ (AWG 22-10)
 - wyjścia: $\Phi 0,51-2,05$ (AWG 24-12)
- zamykanie: wkręt walcowy (z czopa)
- napięcie zasilania: 230V AC
- pobór prądu: 0,8A@230V AC max
- wymiary: 270 x 150 x 72+8 mm
- waga (netto): 2,7 kg



W zestawie:

- zasilacz Pulsar PSCU04344SEP - 1 szt;
- instrukcja.