

Link do produktu: <https://elektronikadomowa.pl/zasilacz-poe-do-4-kamer-ip-pulsar-poe044816-48v4x04a-p-8032.html>



ZASILACZ PoE DO 4 KAMER IP PULSAR POE044816 48V/4x0.4A

| | |
|------------------|---------------------------|
| Cena brutto | 86,10 zł |
| Cena netto | 70,00 zł |
| Dostępność | Produkt archiwalny |
| Numer katalogowy | 13148 |
| Producent | Pulsar |

Opis produktu

Zasilacz PoE Pulsar POE044816 przeznaczony jest do **zasilania max. 4 kamer IP wymagających stabilizowanego napięcia 48V DC**. Zakres regulacji napięcia wyjściowego regulowany jest potencjometrem w zakresie **46V÷52V DC**. Zasilanie do kamer dostarczane jest przy pomocy okablowania sieciowego z wykorzystaniem pary 4/5 (+) i 7/8 (-), które zgodnie ze standardem sieci Ethernet nie są wykorzystywane do transmisji danych (transmisja danych odbywa się z wykorzystaniem pary 1/2 i 3/6).

Zasilacz posiada **4 wyjścia zabezpieczone niezależnie bezpiecznikami topikowymi lub polimerowymi PTC**. Awaria (zwarcie) w obwodzie wyjścia spowoduje przepalenie bezpiecznika topikowego lub zadziałanie bezpiecznika PTC i odłączenie obwodu od zasilania DC (+U). Uszkodzenie bezpiecznika sygnalizowane jest poprzez zgaszenie odpowiedniej **diody LED: L1** dla AUX1 itd. Dodatkowo, w przypadku awarii załączane jest **wyjście FPS (stan hi-Z) i dioda LFPS** oraz następuje przełączenie styków przekaźnika.

Zasilacz umieszczony jest w obudowie metalowej z panelem sygnalizacyjnym wyposażonej w mikroprzełącznik sygnalizujący otwarcie drzwiczek (czołówki). Posiada też **zabezpieczenie przeciwzwarciowe, przeciążeniowe, przepięciowe oraz nadnapięciowe**.

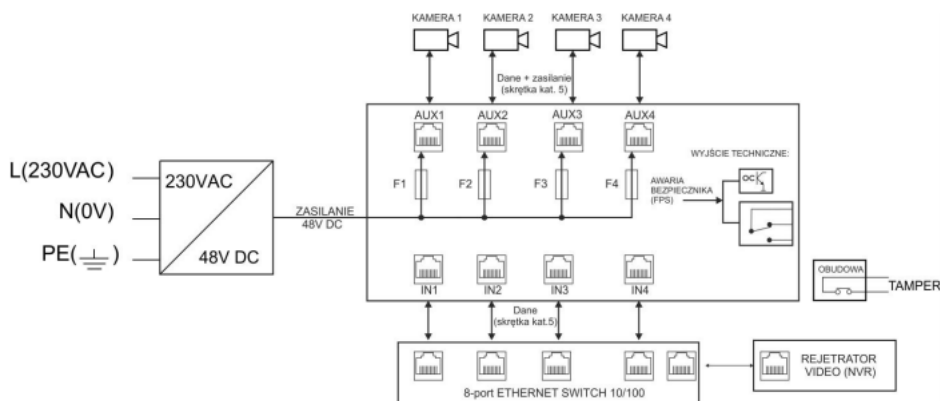
Uwaga!

Zasilacz nie może być wykorzystany w sieciach Gigabit Ethernet, gdzie wszystkie pary skrętki biorą udział w transmisji danych!

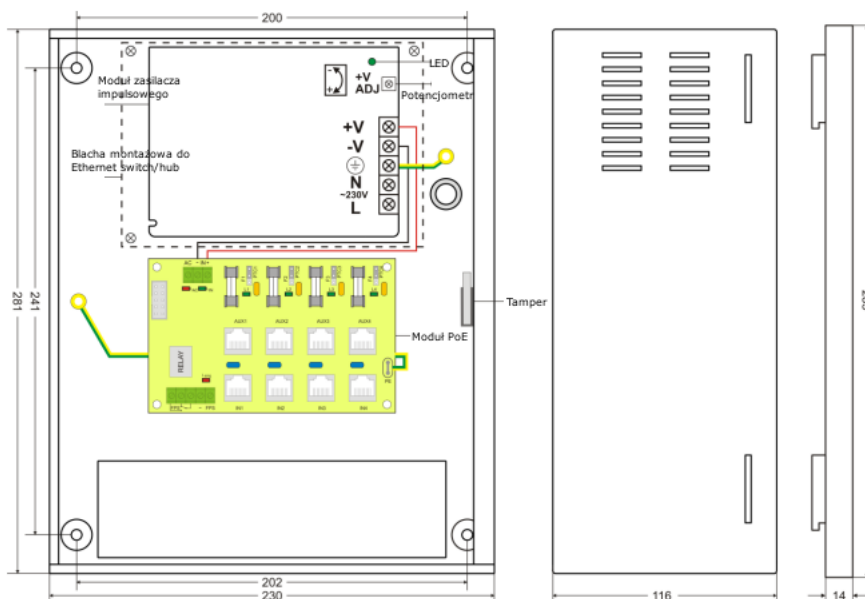
Cechy zasilacza:

- wysoka sprawność: 89%
- przeznaczony do pracy w sieciach 10Mbit/s i 100Mbit/s
- 4 wyjścia zabezpieczone bezpiecznikami 0,5A
- możliwość wyboru bezpiecznika za pomocą zworki: topikowy lub polimerowy PTC
- kontrola obecności napięcia na wyjściach AUX1 ÷ AUX4
- zabezpieczenia:
 - przeciwzwarciowe SCP
 - nadnapięciowe OVP
 - przeciążeniowe OLP
 - antysabotażowe
 - przepięciowe
- wyjścia techniczne: FPS – sygnalizacja zadziałania bezpiecznika wyjściowego (typu OC i przekaźnikowe)
- obudowa natynkowa, zamykanie – skręcana (możliwość montażu zamka)
- blacha montażowa do zamontowania przełącznika sieciowego – Ethernet Switch/Hub
- wyjście zasilania: 4x 0,4A / 48V DC – RJ45 do 4 kamer IP
- regulacja napięcia wyjściowego: 46V÷52V DC
- uniwersalny zakres napięcia zasilania: 88÷264V AC

Schemat blokowy:



Specyfikacja techniczna:



- moc zasilacza: 76.8W max.
- sprawność: 89%
- napięcie wyjściowe: 48V DC
- prąd wyjściowy: 4x 0,4A
- zakres regulacji napięcia wyjściowego: 46÷52V DC
- napięcie tętnienia: 200 mV p-p max.
- zabezpieczenie przeciwzwarciowe SCP:
 - MODUŁ PoE: 4x F 0,5A lub 4x PTC 0,5A (wybierane zworką)
 - MODUŁ ZASILACZA: 105% ÷ 150% mocy zasilacza, automatyczny powrót
- zabezpieczenie przeciążeniowe OLP: 105% ÷ 150% mocy zasilacza, automatyczny powrót
- zabezpieczenie przepięciowe: 4x warystor
- zabezpieczenie nadnapięciowe OVP: 55,2÷64,8V DC
- zabezpieczenie antysabotażowe - TAMPER (wyjście sygnalizujące otwarcie obudowy zasilacza): microswitch, styki NC (obudowa zamknięta), 0,5A@50V DC (max.)
- optyczna sygnalizacja pracy: diody LED
- wyjście techniczne FPS - sygnalizujące zadziałanie bezpiecznika wyjściowego:
 - typu OC, 50mA max. stan normalny: poziom L (0V), awaria: poziom H (hi-Z), (powrót automatyczny po powrocie prawidłowej pracy)
 - typu przekątnikowego: 1A@ 30VDC/50VAC, czas opóźnienia zadziałania: ok. 10s
- bezpieczniki F1 ÷ F4: F 0,5A lub PTC 0,5A
- stopień ochrony: IP20
- temperatura pracy: -10 st. C ... +40 st. C,
- wilgotność względna 20-90% bez kondensacji
- temperatura składowania: -20 st. C ... +60 st. C

-
- wytrzymałość elektryczna izolacji:
 - 3000 V/AC min. (pomiędzy obwodem wejściowym – sieciowym - a obwodami wejściowymi zasilacza I/P-O/P)
 - 1500 V/AC min. (pomiędzy obwodem wejściowym a obwodem ochronnym PE I/P-O/P)
 - 500 V/AC min. (pomiędzy obwodem wyjściowym a obwodem ochronnym PE O/P-FG)
 - rezystancja izolacji – pomiędzy obwodem wejściowym a wyjściowym lub ochronnym: 100 MΩ, 500V/DC
 - obudowa: blacha stalowa DC01, 1,0mm, RAL 9003
 - zamykanie: wkręt walcowy (z czopa) możliwość montażu zamka
 - dystans od podłoża montażowego w celu prowadzenia okablowania: 15 mm
 - złącza:
 - zasilacz impulsowy: Ø0,4-2,5 (AWG 26-10)
 - moduł PoE: Ø0,5-2,1 (AWG 24-12)
 - wejścia IN1 ÷ IN4: RJ45 8P8C, ekranowane
 - wyjścia AUX1 ÷ 4: RJ45 8P8C, ekranowane
 - wyjście TAMPER: Ø0,8
 - napięcie zasilania: 88÷264V AC
 - pobór prądu: 1,2A@230V AC typ.
 - wymiary: 230 x 281 x 116 mm
 - waga (netto): 2,99 kg

W zestawie:

- zasilacz PoE Pulsar POE044816 - 1 szt;
- instrukcja.