

Link do produktu: <https://elektronikadomowa.pl/zasilacz-poe-do-4-kamer-ip-pulsar-poe044812b-54v4x0.3a/4x7ah-p-8034.html>



ZASILACZ PoE DO 4 KAMER IP PULSAR POE044812B 54V/4x0.3A/4x7Ah

Cena brutto	126,69 zł
Cena netto	103,00 zł
Dostępność	Produkt archiwalny
Numer katalogowy	13150
Producent	Pulsar

Opis produktu

Zasilacz PoE Pulsar POE044812B przeznaczony jest do **zasilania max. 4 kamer IP wymagających stabilizowanego napięcia 48V DC**. Zasilacz dostarcza napięcia **54V DC** o wydajności prądowej: **I=4x0,25A+0,3A ładowanie akumulatora**:

- w czasie normalnej eksploatacji suma prądów pobieranych przez odbiorniki nie może przekroczyć $I=4 \times 0,25A$,
- maksymalny prąd ładowania akumulatora wynosi 0,3A.

Sumaryczny prąd odbiorników + akumulator wynosi **max. 1,2A (72W)**.

Zasilanie do kamer dostarczane jest przy pomocy okablowania sieciowego z wykorzystaniem pary 4/5 (+) i 7/8 (-), które zgodnie ze standardem sieci Ethernet nie są wykorzystywane do transmisji danych (transmisja danych odbywa się z wykorzystaniem pary 1/2 i 3/6).

Zasilacz posiada **4 wyjścia zabezpieczone niezależnie bezpiecznikami topikowymi lub polimerowymi PTC**. Awaria (zwarcie) w obwodzie wyjścia spowoduje przepalenie bezpiecznika topikowego lub zadziałanie bezpiecznika PTC i odłączenie obwodu od zasilania DC (+U). Uszkodzenie bezpiecznika sygnalizowane jest poprzez zgaszenie odpowiedniej **diody LED**: L1 dla AUX1 itd. Dodatkowo, w przypadku awarii załączane jest **wyjście FPS (stan hi-Z) i dioda LFPS** oraz następuje przełączenie styków przełącznika.

W przypadku zaniku napięcia sieciowego następuje natychmiastowe przełączenie na **zasilanie akumulatorowe**.

Orientacyjny czas podtrzymania (9h 43 min) podano z założeniem pełnego obsadzenia portów wyjściowych z użyciem typowych urządzeń i akumulatorów o pojemności 7Ah (brak w zestawie).

Zasilacz umieszczony jest w obudowie metalowej z panelem sygnalizacyjnym wyposażonej w mikroprzełącznik sygnalizujący otwarcie drzwiczek (czołówki) oraz **miejscem na akumulator 4x 7Ah/12V**. Posiada też **zabezpieczenie przeciwzwarciowe, przeciążeniowe, przepięciowe oraz nadnapięciowe**.

Uwaga!

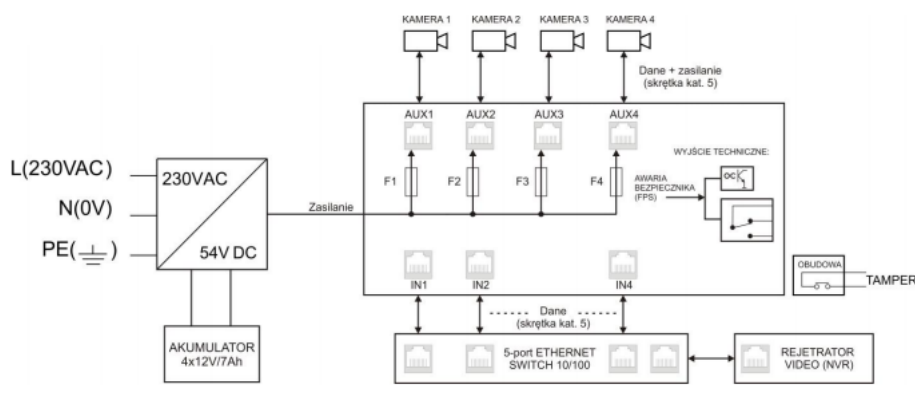
Zasilacz nie może być wykorzystany w sieciach Gigabit Ethernet, gdzie wszystkie pary skrętki biorą udział w transmisji danych!

Cechy zasilacza:

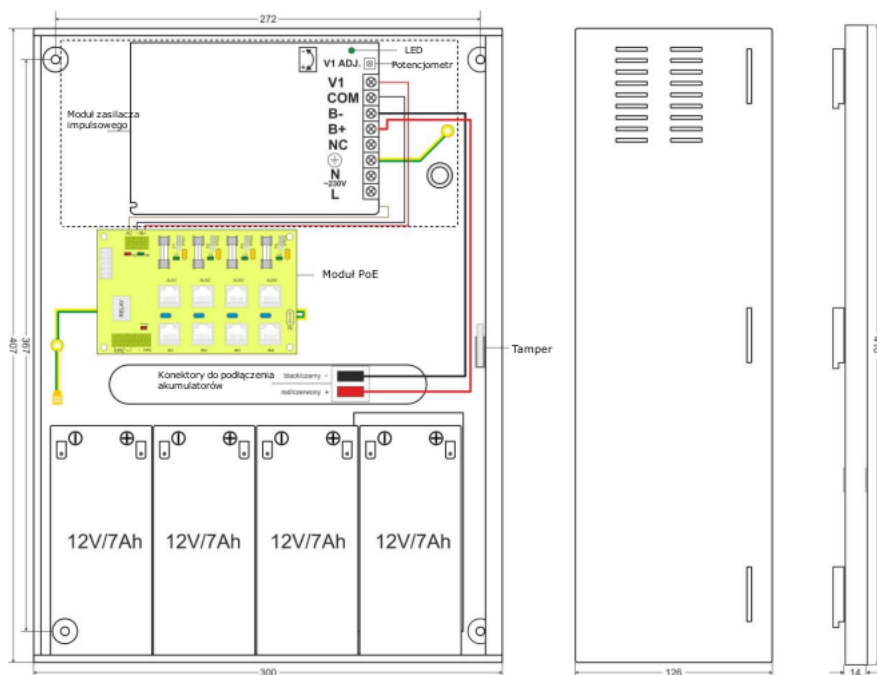
- wysoka sprawność: 88%
- przeznaczony do pracy w sieciach 10Mbit/s i 100Mbit/s
- kontrola ładowania i konserwacji akumulatora
- ochrona akumulatora przed nadmiernym rozładowaniem (UVP)
- zabezpieczenie wyjścia akumulatora przed zwarcie i odwrotnym podłączeniem
- kontrola obecności napięcia na wyjściach AUX1 ÷ AUX4
- zabezpieczenia:
 - przeciwzwarciowe SCP
 - nadnapięciowe OVP
 - przeciążeniowe OLP
 - antysabotażowe

- przepięciowe
- wyjścia techniczne: FPS – sygnalizacja zadziałania bezpiecznika wyjściowego (typu OC i przekaźnikowe)
- orientacyjny czas podtrzymania: 9h 43min
- obudowa natynkowa, zamykanie – skręcana (możliwość montażu zamka)
- blacha montażowa do zamontowania przełącznika sieciowego – Ethernet Switch/Hub
- prąd ładowania akumulatora: 0,3A
- wyjście zasilania: 4x 0,25A / 54V DC – RJ45 do 4 kamer IP
- uniwersalny zakres napięcia zasilania: 176÷264VAC

Schemat blokowy:



Specyfikacja techniczna:



- moc zasilacza: 70W max.
- sprawność: 88%
- napięcie wyjściowe: 44V÷ 54V DC (praca buforowa); 38V÷ 54V DC (praca bateryjna)
- prąd wyjściowy t_{AMB}<30°C: 4x 0,25A
- prąd wyjściowy t_{AMB}=40°C: 4x 0,2A
- zakres regulacji napięcia wyjściowego: 48÷55V DC
- napięcie tętnienia: 150 mV p-p max.
- pobór prądu przez układy zasilacza: 65 mA
- prąd ładowania akumulatora: 0,3A / 4x 7Ah
- orientacyjny czas podtrzymania: 9h 43 min
- zabezpieczenie przeciwzwarciowe SCP:

-
- MODUŁ PoE: 4x F 0,5A lub 4x PTC 0,5A (wybierane zworką)
 - MODUŁ ZASILACZA: 105% ÷ 150% mocy zasilacza, automatyczny powrót
 - zabezpieczenie przeciążeniowe OLP: 105% ÷ 150% mocy zasilacza, automatyczny powrót
 - zabezpieczenie przepięciowe: 4x warystor
 - zabezpieczenie nadnapięciowe OVP: >62V (przywracane automatycznie)
 - zabezpieczenie akumulatora przed nadmiernym rozładowaniem UVP: $U < 38V (\pm 5\%)$ – odłączenie zacisku akumulatora
 - zabezpieczenie antysabotażowe - TAMPER (wyjście sygnalizujące otwarcie obudowy zasilacza): microswitch, styki NC (obudowa zamknięta), 0,5A@50V DC (max.)
 - optyczna sygnalizacja pracy: diody LED
 - wyjście techniczne FPS - sygnalizujące zadziałanie bezpiecznika wyjściowego:
 - typu OC, 50mA max. stan normalny: poziom L (0V), awaria: poziom H (hi-Z), (powrót automatyczny po powrocie prawidłowej pracy)
 - typu przekaźnikowego: 1A@ 30VDC/50VAC, czas opóźnienia zadziałania: ok. 10s
 - bezpieczniki F1 ÷ F4: F 0,5A lub PTC 0,5A
 - stopień ochrony: IP20
 - temperatura pracy: -10 st. C ... +40 st. C,
 - wilgotność względna 20-90% bez kondensacji
 - temperatura składowania: -20 st. C ... +60 st. C
 - wytrzymałość elektryczna izolacji:
 - 3000 V/AC min. (pomiędzy obwodem wejściowym - sieciowym - a obwodami wejściowymi zasilacza I/P-O/P)
 - 1500 V/AC min. (pomiędzy obwodem wejściowym a obwodem ochronnym PE I/P-O/P)
 - 500 V/AC min. (pomiędzy obwodem wyjściowym a obwodem ochronnym PE O/P-FG)
 - rezystancja izolacji - pomiędzy obwodem wejściowym a wyjściowym lub ochronnym: 100 MΩ, 500V/DC
 - obudowa: blacha stalowa DC01, 1,0mm, RAL 9003
 - zamykanie: wkręt walcowy (z czoła) możliwość montażu zamka
 - dystans od podłoża montażowego w celu prowadzenia okablowania: 15 mm
 - złącza:
 - zasilacz impulsowy: $\Phi 0,4-2,5$ (AWG 26-10)
 - moduł PoE: $\Phi 0,5-2,1$ (AWG 24-12)
 - wyjścia AUX1...4: RJ45 8pin
 - wyjście TAMPER: $\Phi 0,8$
 - napięcie zasilania: 176÷264V AC
 - pobór prądu: 0,8A@230V AC typ.
 - wymiary: 300 x 407 x 127+15 mm
 - wymiary płyty montażowej: 260 x 127 mm
 - przestrzeń robocza: 58 mm
 - wymiary miejsca na akumulator: 250 x 165 x 105 mm
 - waga (netto): 4,6 kg

W zestawie:

- zasilacz PoE Pulsar POE044812B - 1 szt;
- instrukcja.