

Link do produktu: <https://elektronikadomowa.pl/zasilacz-impulsowy-pulsar-psb-12v15a-138v15a-z-uchwytem-din3-p-13094.html>



ZASILACZ IMPULSOWY PULSAR PSB-12V15A 13.8V/15A Z UCHWYTEM DIN3

Cena brutto	295,89 zł
Cena netto	240,56 zł
Dostępność	Dostępny
Czas wysyłki	24 godziny
Numer katalogowy	13904
Producent	Pulsar

Opis produktu

Zasilacz buforowy PULSAR PSB-12V15A przeznaczony jest do nieprzerwanego zasilania urządzeń wymagających stabilizowanego napięcia **12VDC**. Dostarcza napięcia **13,8VDC** o wydajności prądowej:

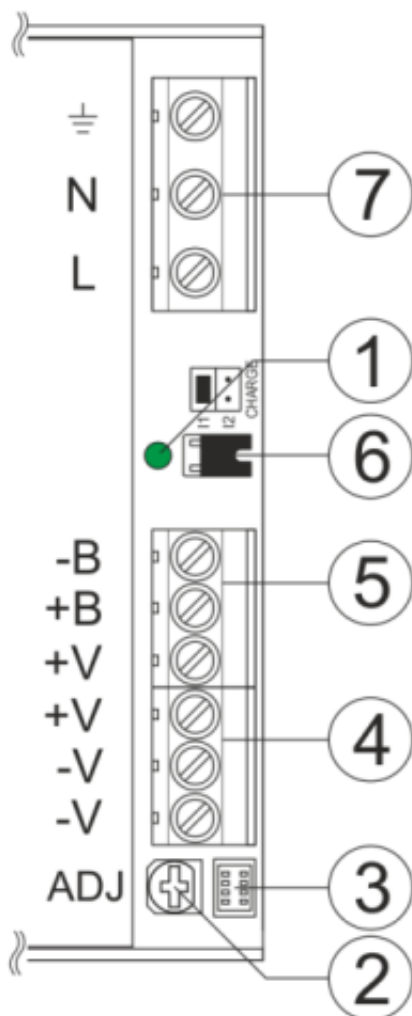
1. Prąd wyjściowy 13A + 2A ładowanie akumulatora
 2. Prąd wyjściowy 11A + 4A ładowanie akumulatora
- Sumaryczny prąd odbiorników + akumulator wynosi **max. 15A**.

Zasilacz posiada **zabezpieczenie przeciwzwarciowe, przeciążeniowe, przepięciowe oraz nadnapięciowe**. W przypadku zaniku napięcia sieciowego następuje natychmiastowe przełączenie na zasilanie akumulatorowe. Urządzenie powinno być zamontowane w **metalowej obudowie**.

Cechy produktu:

- sprawność: 87%
- sygnalizacja optyczna LED
- zabezpieczenia:
 - przeciwzwarciowe SCP
 - nadnapięciowe OVP
 - przeciążeniowe OLP
 - przepięciowe
- bezprzerwowe zasilanie DC 13,8V/15A
- kontrola ładowania i konserwacji akumulatora
- ochrona akumulatora przed nadmiernym rozładowaniem (UVP)
- prąd ładowania akumulatora 2A/4A, przełączany zworką
- zabezpieczenie wyjścia akumulatora przed zwarcie i odwrotnym podłączeniem
- możliwość montażu na szynie DIN - uchwyt DIN3 w zestawie
- wyposażenie opcjonalne (do dokupienia osobno): zestaw zewnętrznej sygnalizacji optycznej LED PKAZ168

Opis złączy zasilacza:

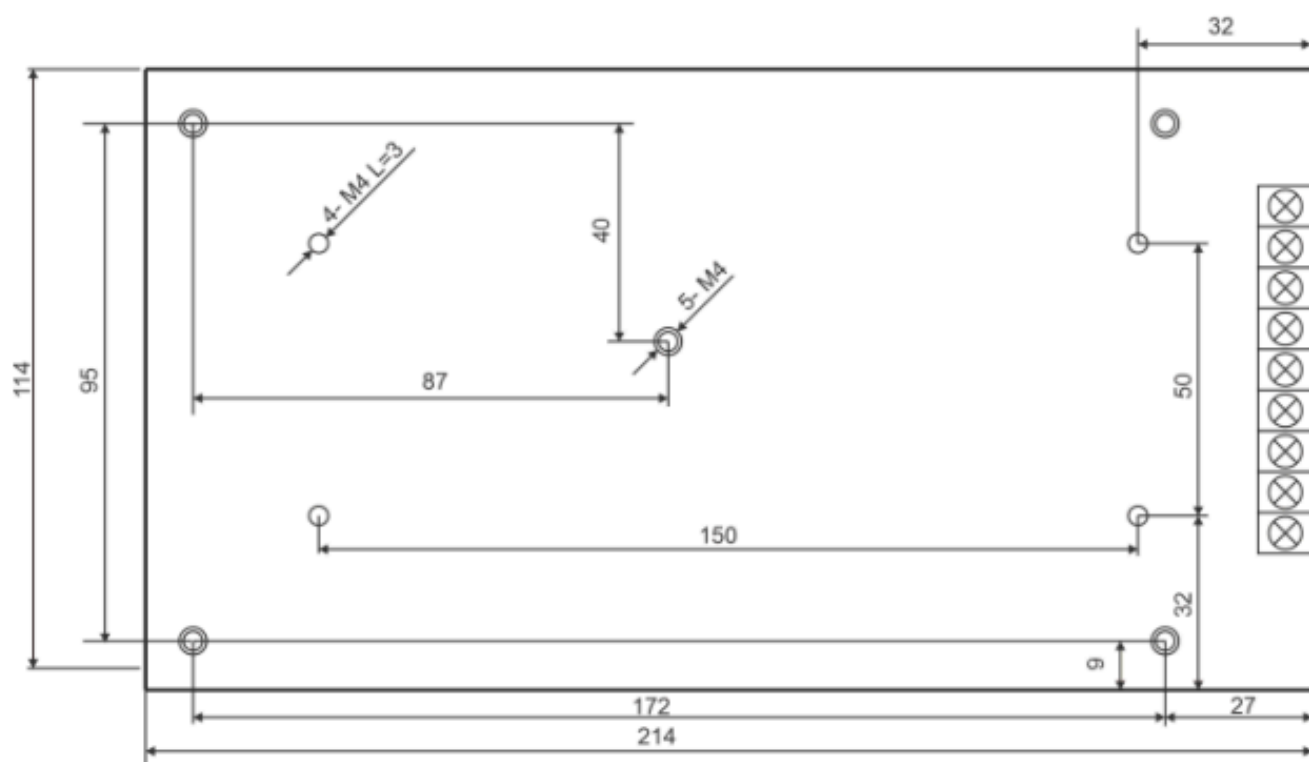


1. Dioda sygnalizująca obecność napięcia DC
2. Potencjometr regulacji napięcia wyjściowego
3. Złącze sygnalizacji optycznej LED
4. Wyjście zasilacza (V+, V-)
5. Złącze akumulatora (B+, B-)
6. Zworka wyboru prądu ładowania: zworka założona 2A, zworka zdjęta 4A
7. L-N złącze zasilania 230 V , złącze do podłączenia przewodu ochronnego

Specyfikacja techniczna:

- moc zasilacza: 207W
- sprawność: 87%
- napięcie wyjściowe (nastawy fabryczne): 11-13,8V DC (praca buforowa), 9,5-13,8V DC (praca bateryjna)
- prąd wyjściowy: 15A
- prąd ładowania akumulatora: 2A / 4A (przełączany zworką)
- zakres regulacji napięcia wyjściowego: 13,5 - 14,4V DC
- napięcie tętnienia: 250 mV p-p max.
- zabezpieczenie przeciwzwarciowe SCP: elektroniczne, automatyczny powrót
- zabezpieczenie przeciążeniowe OLP: 105-150% mocy zasilacza, automatyczny powrót
- zabezpieczenie nadnapięciowe OVP: >19 V (zadziałanie wymaga odłączenia napięcia zasilania na czas ok. 1 min.)
- zabezpieczenie przepięciowe: warystory
- zabezpieczenie w obwodzie akumulatora OLP: bezpiecznik topikowy T15A
- zabezpieczenie akumulatora przed nadmiernym rozładowaniem UVP: $U < 9,5 \text{ V} (\pm 5\%)$ - odłączenie zacisku akumulatora
- sygnalizacja optyczna pracy: LED zielona (obecność napięcia DC)
- wyjście sygnalizacji optycznej LED (przeznaczone do opcjonalnej sygnalizacji PKAZ168 - brak w zestawie): LED AC

-
- (obecność napięcia AC), LED DC (obecność napięcia na wyjściu zasilacza), LED CHARGE (ładowanie akumulatora)
- warunki pracy: II kl. środowiskowa, temperatura -10 st. C ... +40 st. C, wilgotność względna 20-90% bez kondensacji
 - temperatura składowania: -20 st. C ...+60 st. C
 - wibracje i udary w czasie transportu: wg PN-83/T-42106
 - wytrzymałość elektryczna izolacji:
 - pomiędzy obwodem wejściowym (sieciowym) a obwodami wyjściowymi zasilacza: 2500 V/AC min.
 - pomiędzy obwodem wejściowym a obwodem ochronnym: 1500 V/AC min.
 - pomiędzy obwodem wyjściowym a obwodem ochronnym: 500 V/AC min.
 - rezystancja izolacji - pomiędzy obwodem wejściowym a wyjściowym lub ochronnym: 100 MΩ, 500V/DC
 - klasa ochronności przeciwporażeniowej: I (pierwsza) - wymaga przewodu ochronnego
 - złącza: I/O PCB: 0,5 - 2,5 mm² (AWG 26 - 12), wyjście sygnalizacji optycznej: gniazdo micromatch 4-pin
 - zasilanie: ~200-240V; 2A; 50/60Hz
 - prąd rozruchowy: 60A
 - pobór prądu na potrzeby własne zasilacza (podczas pracy buforowej): ok. 25mA
 - wymiary: 214 x 114 x 50 mm
 - waga brutto: 0,86 kg



Uchwyt Pulsar DIN3 umożliwia montaż zasilaczy **na szynie DIN**.

Kompatybilne zasilacze:

- seria PS: PS-12V7A, PS-12V10A, PS-12V15A; PS-48V3A
- seria PSB: PSB-12V7A, PSB-12V10A, PSB-12V15A, PSB-24V3A, PSB-24V5A, PSB-24V7A, PSB-48V3A
- seria PSG2: PSG2-12V5A; PSG2-12V7A; PSG2-24V2A; PSG2-24V3A
- seria RS i LRS: RS-75xxx, RS-100xxx, RS-150xxx, LRS-75xxx, LRS-100xxx, LRS-150xxx.

Specyfikacja techniczna:

- materiał: blacha ocynk elektrolityczny DC01, 1mm, metalowa
- II klasa środowiskowa
- temperatura pracy: $-10^{\circ}\text{C} \div 40^{\circ}\text{C}$
- wymiary: $142 \times 200 \times 25$ [± 2 mm]

W zestawie:

- zasilacz Pulsar PSB-12V15A - 1 szt;
- uchwyt Pulsar DIN3 - 1 szt;
- wkręty montażowe;
- instrukcja.